



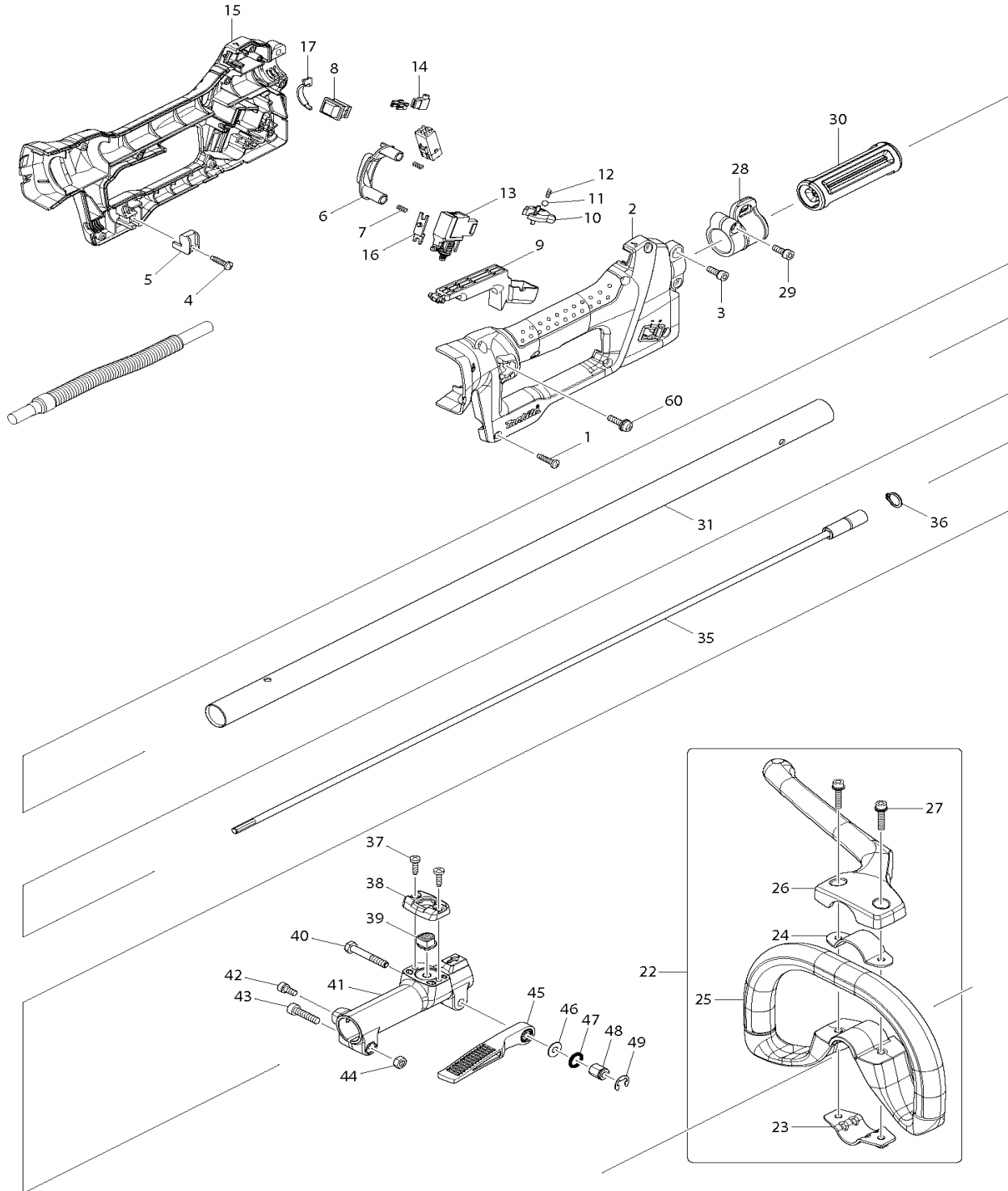
Pos.	Artikel-Nr.	PG	Bezeichnung	Stk.	Pos.	Artikel-Nr.	PG	Bezeichnung	Stk.
1	265995-6	1	SCHRAUBE 4x18	8	63	922231-0	2	SECHSKANTSCHRAUBE M5x20	1
2	188841-5	99	GRIFF-SET INKL. 15	1	64	318560-1	28	ROHRHALTER	1
3	922228-9	1	SCHRAUBE M5x18	1	65	911233-1	1	KOMBI-SCHRAUBE M5x20	4
4	265995-6	1	SCHRAUBE 4x18	1	66	263002-9	1	GUMMISTIFT 4	1
5	687261-5	1	KABELKLEMMPLATTE	1	67	213045-1	1	O-RING 6	1
6	451983-1	20	SCHALTERENTRIEGELUNG	1	68	325811-5	20	SPINDEL	1
7	233054-4	7	DRUCKFEDER 4	2	69	211148-5	22	RILLENKUGELLAGER 6001ZZ	1
8	651533-4	10	SCHALTER SLE6A2-33	1	70	253744-3	2	SCHEIBE 12	1
9	451984-9	23	SCHALTERHEBEL	1	71	227720-3	22	STIRNRAD 33	1
10	451986-5	19	ANZEIGE	1	72	253744-3	2	SCHEIBE 12	1
11	216018-3	1	KUGEL 5.0	1	73	211150-8	22	RILLENKUGELLAGER 6901ZZ	1
12	233211-4	2	DRUCKFEDER 2	1	74	318559-6	33	GETRIEBEGEHAUSE	1
13	650630-3	21	SCHALTER TGR3-3	1	75	265995-6	1	SCHRAUBE 4x18	4
14	686015-7	1	KONTAKTSCHUTZ	1	76	266041-8	1	SCHRAUBE 5x25	4
15	188841-5	99	GRIFF-SET INKL. 2	1	77	451572-2	15	STAENDER	1
16	451982-3	15	SCHALTGABEL	1	78	911233-1	1	KOMBI-SCHRAUBE M5x20	2
17	451985-7	18	FUEHRUNG	1	79	699047-5	21	SCHUTZSCHLAUCH	1
22	195515-1	21	BUEGELGRIFF-SET INKL. 23-27	1	80	265995-6	1	SCHRAUBE 4x18	5
23	346467-1	2	ROHRSCHELLE 24	1	81	897196-4	99	TYPENSCHILD BUX361	1
24	346468-9	1	ROHRSCHELLE 33	1	82	251314-2	1	SCHRAUBE M4x12	4
25	452841-4	23	BUEGELGRIFF	1	83	346194-0	26	BATTERIESCHUTZ	1
26	452842-2	11	ABDECKUNG A	1	84	188836-8	31	GEHAUSE-SET INKL. 94	1
27	922244-1	3	SCHRAUBE M5x25	2	85	265995-6	1	SCHRAUBE 4x18	3
28	168478-4	11	HALTERUNG	1	86	188838-4	20	MOTORGEHAUSE-SET INKL. 90	1
29	922228-9	1	SCHRAUBE M5x18	1	87	213961-7	1	O-RING 22	1
30	451601-1	10	HUELSE 24mm	1	88	619254-4	51	ANKER	1
31	141499-1	99	ROHR B	1	89	629880-1	41	FELD 36V	1
31,1	898125-0	99	HINWEISSCHILD	1	90	188838-4	20	MOTORGEHAUSE-SET INKL. 86	1
35	141238-9	25	WELLE B	1	91	265995-6	1	SCHRAUBE 4x18	1
36	961052-5	1	SICHERUNGSRING S-12	1	92	687261-5	1	KABELKLEMMPLATTE	1
37	266034-5	1	BLECHSCHRAUBE CT 4x16	2	93	346039-2	3	HALTEPLATTE	1
37	266034-5	1	BLECHSCHRAUBE CT 4x16	2	94	188836-8	31	GEHAUSE-SET INKL. 84	1
38	452840-6	3	DRUCKKNOPFABDECKUNG	1	95	643849-1	19	KONTAKTPLATTE	1
39	452839-1	2	DRUCKKNOPF	1	96	631942-3	63	ELEKTRONIK	1
40	265596-0	1	SECHSKANTSCHRAUBE M6x40	1	97	631941-5	67	ELEKTRONIK INKL. 95, 96	1
41	318750-6	23	WERKZEUGAUFNAHME 24	1	98	140285-7	16	ANZEIGENABDECKUNG	1
42	922211-6	1	INNENSECHSKANTSCHRAUBE M5x12	1					
43	922342-1	1	INNENSECHSKANTSCHRAUBE M6x25	1					
44	931302-2	1	MUTTER M6	1				*** SONSTIGE ARTIKEL ***	
45	272268-0	6	HEBEL 94	1					
46	253332-6	2	SCHEIBE 6	1		168526-9	10	KAPPE	1
47	213105-9	2	O-RING 11	1		346084-7	2	KLEMMSCHEIBE	1
48	252159-1	8	MUTTER M6	1		331861-0	14	FLANSCHSCHEIBE	1
49	961014-3	1	SICHERUNGSSCHEIBE E-8	1		264025-0	4	MUTTER M10-17	1
60	911233-1	1	KOMBI-SCHRAUBE M5x20	1		265995-6	1	SCHRAUBE 4x18	1
61	451981-5	29	GETRIEBEABDECKUNG	1	Z	140583-9	23	BLATTSCHUTZVERLAENGERUNG	1
62	424307-4	4	GUMMIHUELSE	1	Z	346280-7	18	MESSER	1

BUX361**Akku- Multifunktions-Antrieb 36,0V Li**

Pos.	Artikel-Nr.	PG	Bezeichnung	Stk.
Z	451566-7	26	BLATTSCHUTZ A	1
Z	782210-8	8	STECKSCHLUESSEL SW17	1
Z	783217-7	1	SECHSKANTSTIFTSCHLUESSEL 5mm	1
Z	783202-0	3	SECHSKANTSTIFTSCHLUESSEL 4mm	1
Z	831304-7	8	ZUBEHOERTASCHE	1
Z	125516-5	10	SCHULTERGURT	1
Z	195149-0	34	FADENKOPF	1
Z	195638-5	49	TRANSPORTTASCHE	1

BUX361

Akku- Multifunktions-Antrieb 36,0V Li



BUX361

Akku- Multifunktions-Antrieb 36,0V Li

