

# BUK360

## Akku- Kultivator 36,0V Li



Pos.	Artikel-Nr.	PG	Bezeichnung	Stk.	Pos.	Artikel-Nr.	PG	Bezeichnung	Stk.
1	141627-8	22	SCHALTERPLATTE	1	54	346522-9	21	ZINKE RECHTS	2
2	911163-6	1	KOMBI-SCHRAUBE M4x35	2	55	346521-1	21	ZINKE LINKS	2
3	265995-6	1	SCHRAUBE 4x18	2	56	264067-4	9	SECHSKANTMUTTER M8	4
4	620155-1	17	SCHALTER	1	57	126195-2	99	ZINKEN-SET B RECHTS	1
5	453745-3	12	SCHALTERHEBEL	1	58	265598-6	10	SECHSKANTSCHRAUBE M8	4
6	233117-6	1	DRUCKFEDER 6	1	59	165665-6	20	MESSERWELLE B RECHTS	1
7	453746-1	12	SCHALTERENTRIEGELUNG	1	60	346521-1	21	ZINKE LINKS	2
8	187349-6	23	SCHALTERGEHAEUSE INKL. 11	1	62	264067-4	9	SECHSKANTMUTTER M8	4
9	346607-1	13	BLATTFEDER	1	68	442179-5	6	DICHTUNG	1
10	650612-5	20	SCHALTER ABS1634549	1	69	688165-4	9	FILTER	1
11	187349-6	23	SCHALTERGEHAEUSE INKL. 8	1	70	259054-6	1	SICHERUNGSSCHEIBE E-8	1
12	687410-4	1	SCHELLE	1	71	227759-6	18	STIRNRAD 18	1
13	141653-7	60	HANDGRIFF	1	72	210067-2	10	RILLENKUGELLAGER 6000ZZ	1
13,1	273533-0	18	HANDGRIFFABDECKUNG 34	2	73	213148-1	6	OELDICHTUNG 10	1
13,2	898900-4	99	HINWEISSCHILD	1	74	211383-5	25	AXIAL-KUGELLAGER 1024	1
17	271615-2	17	EINSTELLKNOPF 64	1	75	257322-1	3	RING 10	1
18	256531-9	6	STIFT 8	1	76	211472-6	14	RILLENKUGELLAGER 6000	1
19	259053-8	1	SICHERUNGSSCHEIBE E-6	2	77	221426-5	30	SCHNECKENGETRIEBE	1
20	141854-7	63	RAHMEN	1	78	211473-4	14	RILLENKUGELLAGER 6200	1
20,1	231879-0	99	ZUGFEDER 13	1	79	318896-8	45	GETRIEBEGEHAUSE	1
20,2	453039-6	99	KAPPE 32	1	80	346519-8	4	ABDECKUNG	2
20,3	800N13-3	99	HINWEISSCHILD	1	81	213633-4	17	OELDICHTUNG 20	2
21	326106-9	22	STUETZE	1	82	257990-0	1	SICHERUNGSRING R-42	2
22	126062-1	19	SICHERUNGSSTIFT	1	83	211474-2	12	RILLENKUGELLAGER 6004	2
23	125372-3	18	RAD KPL.	2	84	221425-7	51	SCHNECKENRAD 35	1
24	259055-4	1	SICHERUNGSSCHEIBE 10	2	85	326105-1	23	WELLE	1
25	931402-8	2	MUTTER M8	2	86	413156-4	5	DICHTUNG	1
26	332037-2	6	RING 8	8	87	346520-3	11	GETRIEBEGEHAUSEDECKEL	1
27	922466-3	3	INNENSECHSKANTSCHRAUBE M8X45	2	88	266661-8	99	INNENSECHSKANTSCHRAUBE M6	8
28	922343-9	3	SCHRAUBE M6x25	4	89	141619-7	46	AKKU-ABDECKUNG	1
29	165660-6	22	BUEGELGRIFF VORNE	1	90	898908-8	99	HINWEISSCHILD	1
37	126169-3	52	ZINKEN-SET A LINKS	1	91	265995-6	1	SCHRAUBE 4x18	4
38	265598-6	10	SECHSKANTSCHRAUBE M8	4	92	897282-1	99	TYPENSCHILD BUK360	1
39	165682-6	21	MESSERWELLE A LINKS	1	93	265484-1	2	INNENSECHSKANTSCHRAUBE M6x18	1
40	346521-1	21	ZINKE LINKS	2	94	253111-2	1	SCHEIBE 6	1
41	346522-9	21	ZINKE RECHTS	2	95	187350-1	42	GEHAEUSE-SET OBEN INKL. 109	1
42	264067-4	9	SECHSKANTMUTTER M8	4	96	651534-2	23	SCHALTER 1934.3112B	1
43	126196-0	99	ZINKEN-SET B LINKS	1	97	141628-6	23	LINSENPLATTE	1
44	265598-6	10	SECHSKANTSCHRAUBE M8	4	97,1	213508-7	7	O-RING 38	1
45	165683-4	20	MESSERWELLE B LINKS	1	98	421448-7	6	GUMMI	1
46	346522-9	21	ZINKE RECHTS	2	99	688165-4	9	FILTER	1
48	264067-4	9	SECHSKANTMUTTER M8	4	100	620154-3	60	ELEKTRONIK	1
49	256532-7	6	STIFT 8	2	101	688165-4	9	FILTER	1
50	259052-0	6	SICHERUNGSSTIFT 7	2	102	643849-1	19	KONTAKTPLATTE	2
51	126167-7	52	ZINKEN-SET A RECHTS	1	103	688172-7	1	FILTER	1
52	265598-6	10	SECHSKANTSCHRAUBE M8	4	104	632A04-6	10	VERKABELUNG	1
53	165664-8	21	MESSERWELLE A RECHTS	1	105	265995-6	1	SCHRAUBE 4x18	2

# BUK360

## Akku- Kultivator 36,0V Li



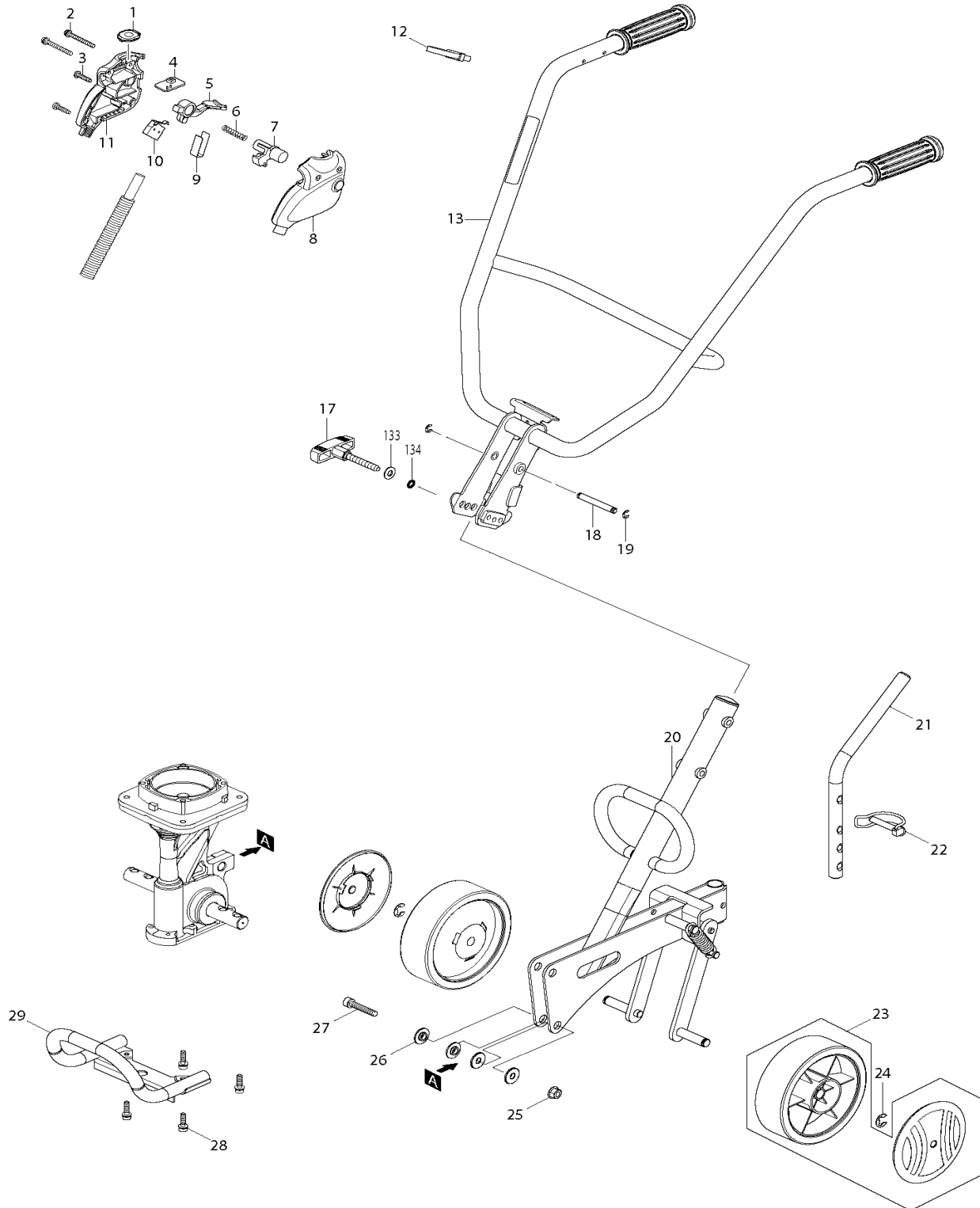
Pos.	Artikel-Nr.	PG	Bezeichnung	Stk.
106	699057-2	20	SCHUTZSCHLAUCH	1
107	687410-4	1	SCHELLE	1
108	265995-6	1	SCHRAUBE 4x18	4
109	187350-1	42	GEHAUESE-SET OBEN INKL. 95	1
110	253111-2	1	SCHEIBE 6	1
111	265484-1	2	INNENSECHSKANTSCHRAUBE M6x18	1
112	643890-4	8	EINSCHALTSPERRE	1
113	629957-2	71	GLEICHSTROMMOTOR 36V	1
114	227758-8	20	ZAHNRAD 13	1
115	252194-9	2	SECHSKANTMUTTER M8	1
116	266020-6	1	BLECHSCHRAUBE PT 4x12	1
117	267099-0	2	SCHEIBE 4	1
118	424507-6	9	GUMMIKAPPE	1
119	162343-9	11	VERSCHLUSS	1
120	162343-9	11	VERSCHLUSS	1
121	141651-1	61	GEHAUESE UNTEN INKL. 119, 120	1
121,1	263005-3	1	GUMMISTIFT 6	4
122	897517-0	99	SERIEN-NR-SCHILD BUK360	1
123	687053-2	2	KABELKLEMMPLATTE	1
124	265995-6	1	SCHRAUBE 4x18	2
125	453747-9	14	KABELABDECKUNG	1
126	265995-6	1	SCHRAUBE 4x18	2
128	266781-8	7	INNENSECHSKANTSCHRAUBE M6x35	3
129	141663-4	36	SCHUTZBLECH KPL.	1
130	898904-6	99	FIRMENSCHILD	1
131	898903-8	99	HINWEISSCHILD	1
132	266021-4	2	BLECHSCHRAUBE PT 5x20	4
133	232277-1	5	FEDERSCHEIBE 10	1
134	213026-5	1	O-RING 7	1

\*\*\* ZUBEHÖR \*\*\*

Z	451153-2	3	KONTAKTSCHUTZKAPPE	1
Z	194873-2	99	AKKU BL3626 2.6Ah 36,0V Li	2
Z	194863-5	99	LADEGERAET DC36RA	1

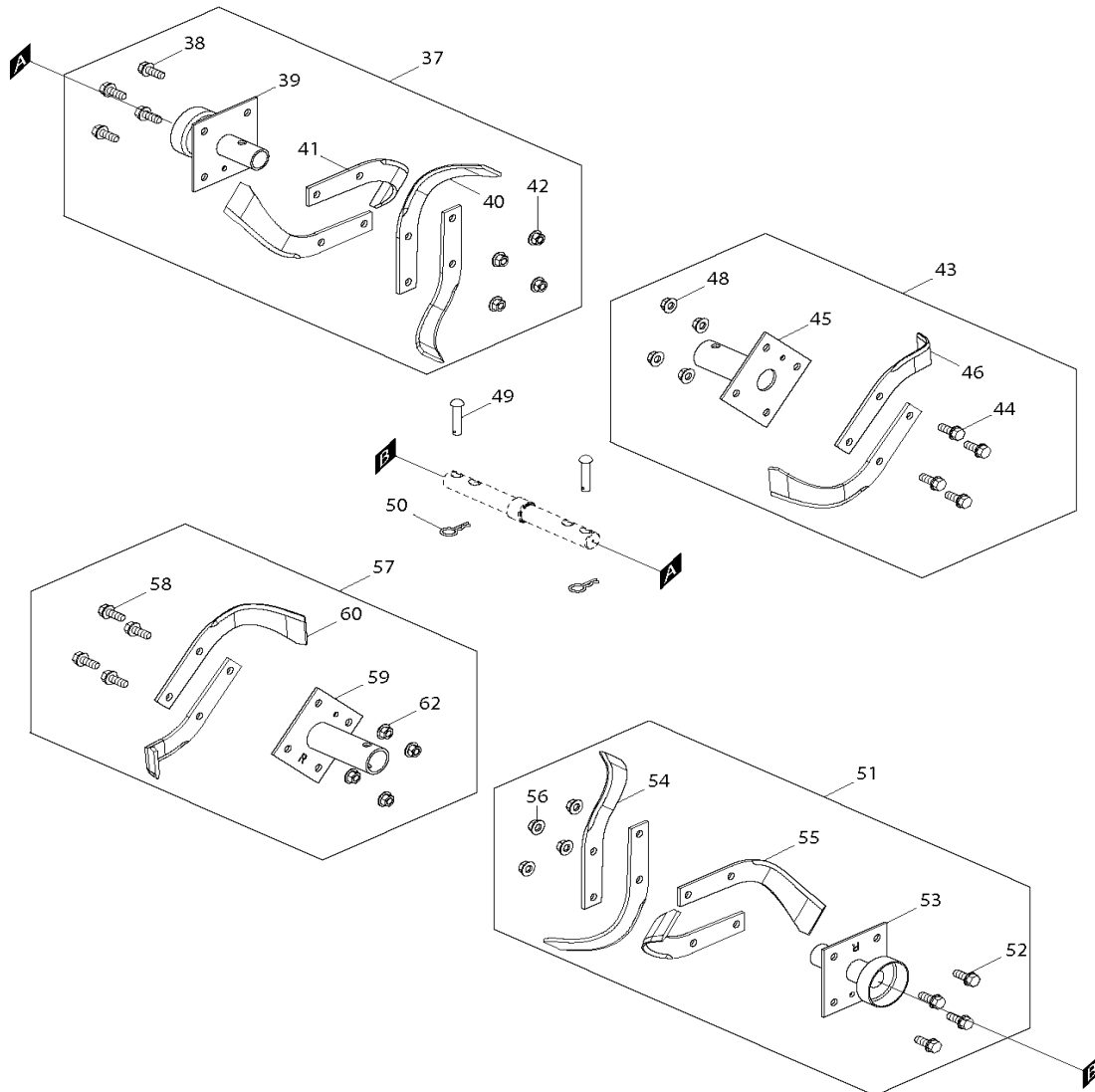
# BUK360

## Akku-Kultivator 36,0V Li



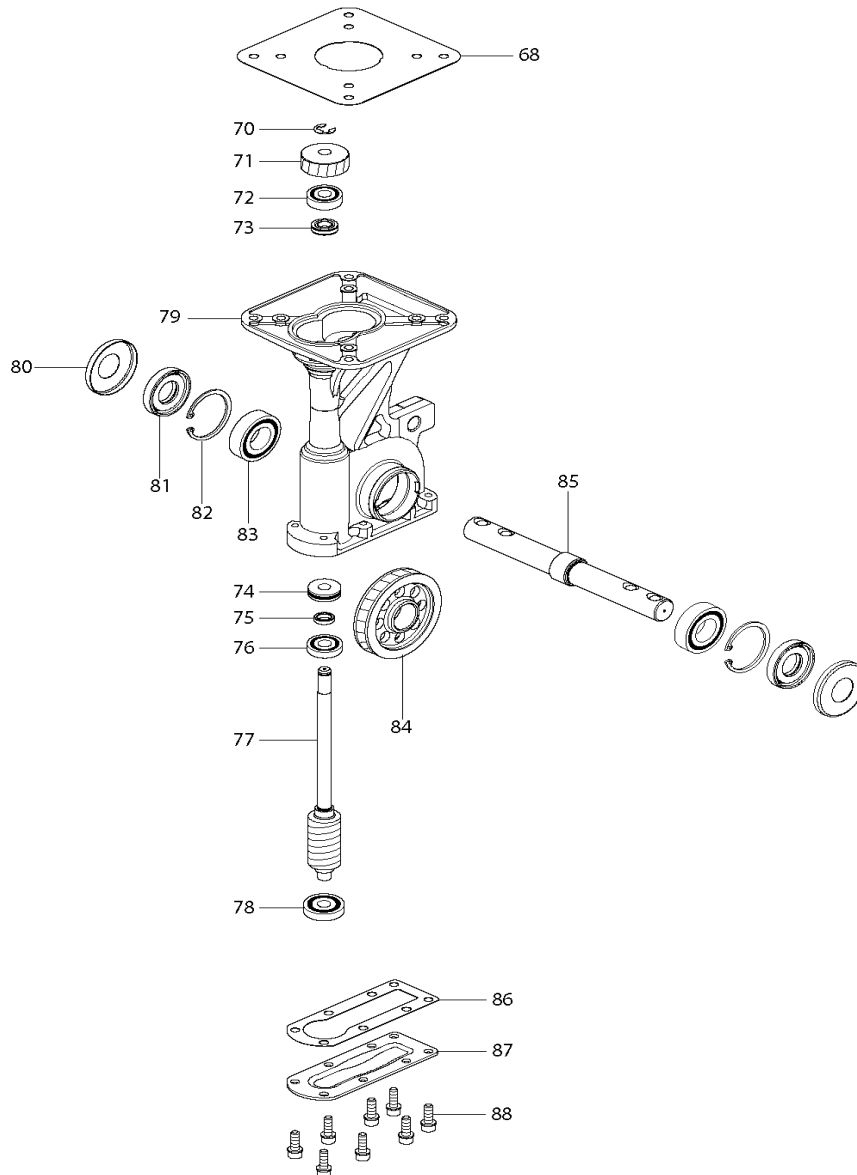
# BUK360

## Akku- Kultivator 36,0V Li



# BUK360

## Akku-Kultivator 36,0V Li



# BUK360

## Akku- Kultivator 36,0V Li

