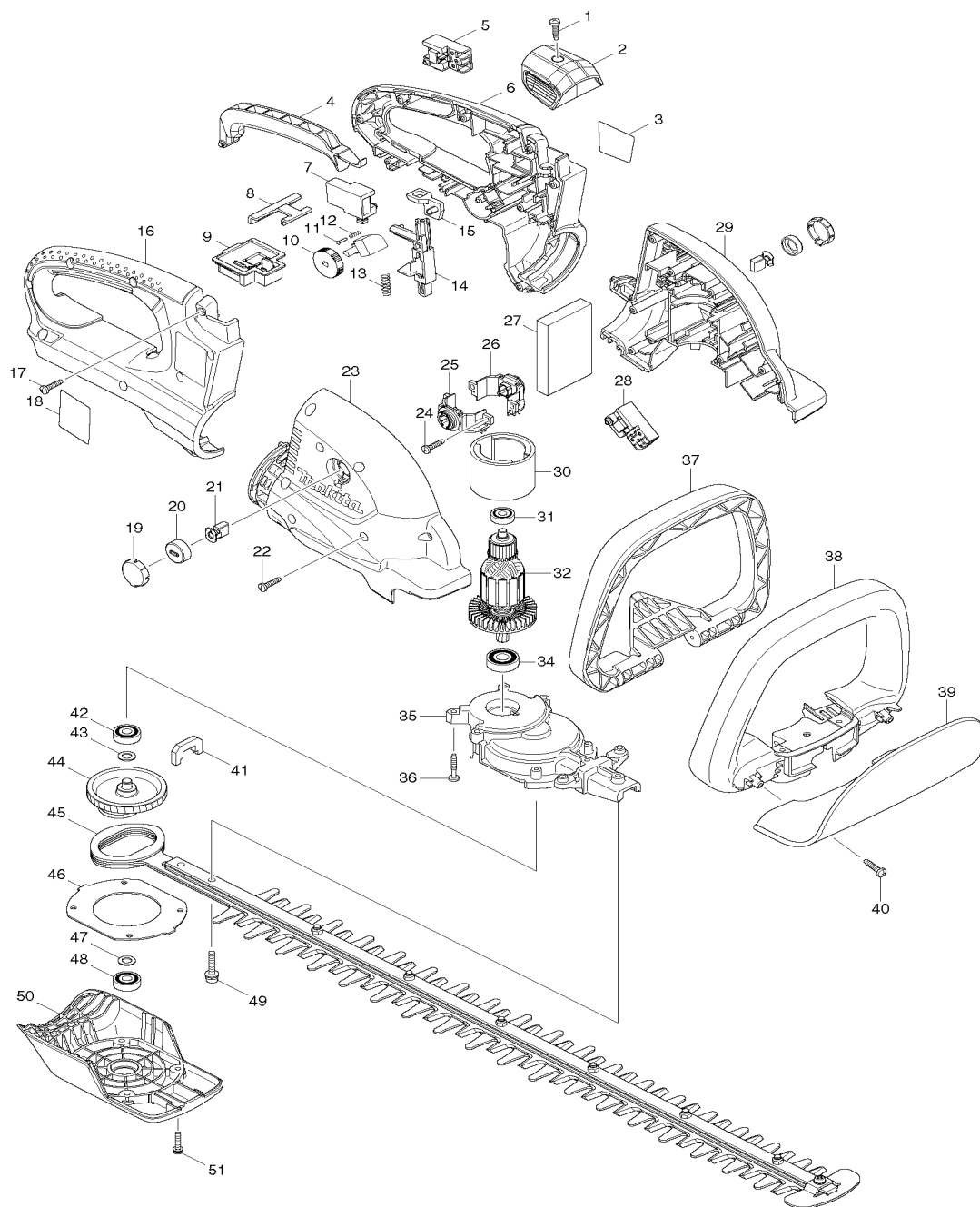


Pos.	Artikel-Nr.	PG	Bezeichnung	Stk.
1	265995-6	1	SCHRAUBE 4x18	1
2	452164-0	17	KNOFF	1
3	891002-5	1	HINWEISSCHILD	1
4	452159-3	18	SCHALTHEBEL A	1
5	650635-3	23	SCHALTER TG73BDH	1
6	188948-7	37	HANDGRIFF-SET INKL. 16	1
6,1	263005-3	1	GUMMISTIFT 6	2
7	650636-1	22	SCHALTER TG72BDH-3	1
8	346039-2	3	HALTEPLATTE	1
9	643849-1	19	KONTAKTPLATTE	1
10	271427-3	3	STELLRAD 28	1
11	255058-6	1	STIFT 2	1
12	233002-3	3	DRUCKFEDER 3	1
13	233138-8	1	DRUCKFEDER 6	1
14	452162-4	12	SPERRHEBEL	1
15	452163-2	10	DRUCKBUEGEL	1
16	188948-7	37	HANDGRIFF-SET INKL. 6	1
16,1	263005-3	1	GUMMISTIFT 6	2
17	265995-6	1	SCHRAUBE 4x18	9
18	868278-9	1	TYPENSCHILD BUH650	1
19	452145-4	5	KOHLEBUERSTENABDECKUNG	2
20	643941-3	11	BUERSTENKAPPE	2
21	194928-3	18	KOHLEBUERSTEN CB-442	1
22	265995-6	1	SCHRAUBE 4x18	8
23	188950-0	39	GEHAEUSE-SET INKL. 29	1
23,1	263025-7	1	GUMMISTIFT 4	4
24	265995-6	1	SCHRAUBE 4x18	2
25	643857-2	10	KOHLEBUERSTENHALTER A	1
26	643856-4	10	KOHLEBUERSTENHALTER B	1
27	631988-9	45	ELEKTRONIK	1
28	650635-3	23	SCHALTER TG73BDH	1
29	188950-0	39	GEHAEUSE-SET INKL. 23	1
29,1	263025-7	1	GUMMISTIFT 4	4
30	638020-0	35	DAUERMAGNET	1
31	211022-7	18	RILLENKUGELLAGER 607ZZ	1
32	519261-6	39	ANKER 36V	1
34	211062-5	19	RILLENKUGELLAGER 6000ZZ	1
35	140604-7	38	GETRIEBEGEHAEUSE	1
36	265999-8	3	BLECHSCHRAUBE 4x25	6
37	452160-8	20	SCHALTERSCHIEBER B	1
38	452158-5	22	VORDERER GRIFF	1
39	452147-0	18	HANDSCHUTZ	1
40	265995-6	1	SCHRAUBE 4x18	2
41	443142-1	1	STAUBSCHUTZ	1
42	211032-4	18	RILLENKUGELLAGER 608ZZ	1
43	253835-0	2	SCHEIBE 8	1
44	140536-8	46	GETRIEBE KPL.	1



Pos.	Artikel-Nr.	PG	Bezeichnung	Stk.
45	194673-0	53	SCHERBLATT 65cm KPL.	1
45,1	252184-2	1	SECHSKANTMUTTER M5-8	6
45,2	257717-8	4	HUELSE 5	8
45,3	265181-9	1	SCHRAUBE M5x20	6
45,4	345205-8	13	STOSSSCHUTZ	1
45,5	911208-0	1	KOMBI-SCHRAUBE M5x10	1
45,6	188605-7	9	OIL VESSEL SET	1
46	346325-1	5	PLATTE	1
47	253835-0	2	SCHEIBE 8	1
48	211032-4	18	RILLENKUGELLAGER 608ZZ	1
49	265182-7	1	SCHRAUBE M5x25	2
50	452156-9	18	GETRIEBEDECKEL	1
51	911138-5	1	KOMBI-SCHRAUBE M4x20	4

\*\*\* ZUBEHÖR \*\*\*

Z	194863-5	99	LADEGERAET DC36RA	1
Z	194873-2	99	AKKU BL3626 2.6Ah 36,0V Li	1
Z	451153-2	3	KONTAKTSCHUTZKAPPE	1
Z	450490-1	99	AUFBEWAHRUNGSBEHAELTER	1