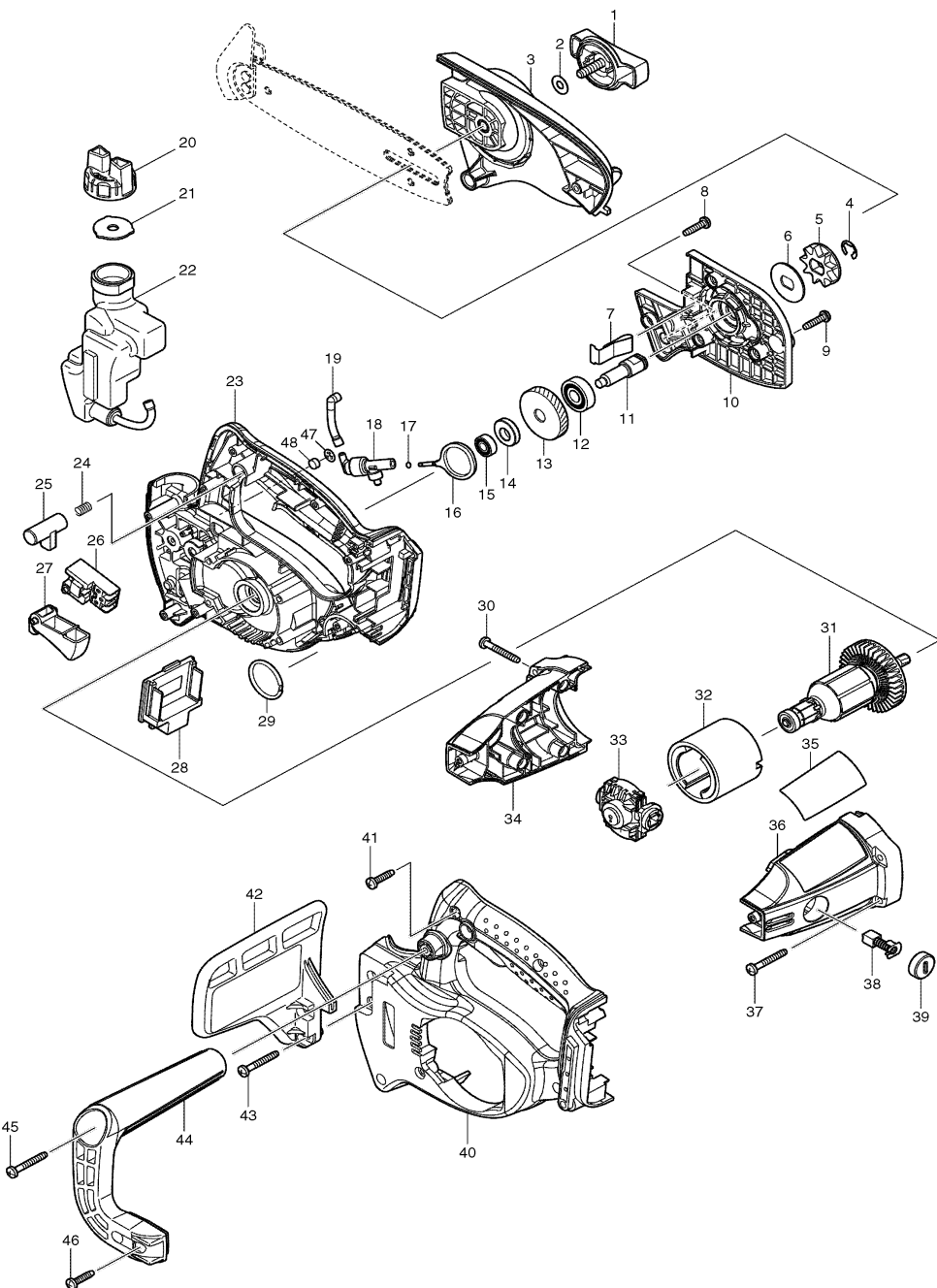




Modell BUC122

Akku- Kettensäge 18V Li-ion



Pos.	*PG	Bestell-Nr.	Bezeichnung
001	15	158472-4	DREHKNOPF 60
002	1	267004-7	SCHEIBE 6
003	23	158471-6	KETTENRADSCHUTZ
004	1	961014-3	SICHERUNGSSCHEIBE E-8
005	13	221527-9	KETTENRAD 9
006	1	267732-4	SCHEIBE 12
007	12	232238-1	BLATTFEDER
008	1	265995-6	SCHRAUBE 4x18
009	1	265995-6	SCHRAUBE 4x18 [3]
010	21	450213-7	LAGERSCHILD
011	23	323806-2	SPINDEL
012	20	211051-0	RILLENKUGELLAGER 609LLB
013	16	226673-3	STIRNRAD 50
014	8	450436-7	NOCKENSCHIEBE
015	17	210033-9	RILLENKUGELLAGER 696ZZ
016	14	450435-9	PLEUL
017	1	213993-4	O-RING 1,5
018	23	158571-2	OELPUMPE
019	1	421615-4	SCHLAUCH
020	13	450288-6	TANKDECKEL
021	1	423373-8	DICHTUNG
022	23	158634-4	OELTANK
023	40	188472-0	GEHAEUSE-SET INKL. 40
024	2	231470-4	DRUCKFEDER 6
025	2	416178-3	ENTRIEGELUNGSKNOPF
026	26	651956-6	SCHALTER T672BD
027	11	450212-9	SCHALTERHEBEL
028	16	643812-4	KONTAKTPLATTE
029	1	257264-9	RING 30
030	1	265995-6	SCHRAUBE 4x18 [4]
031	42	619225-1	ANKER 18V
032	26	638138-7	DAUERMAGNET
033	10	638608-6	LAGERSCHILD
034	22	188468-1	MOTORGEHAEUSE INKL. 36
035	1	864638-3	TYPENSCHILD
036	22	188468-1	MOTORGEHAEUSE INKL. 34
037	2	266050-7	BLECHSCHRAUBE PT 4x30 [4]
038	18	191971-3	KOHLEBUERSTEN CB-430
039	3	643954-4	BUERSTENKAPPE [2]
040	40	188472-0	GEHAEUSE-SET INKL. 23
041	1	265995-6	SCHRAUBE 4x18 [6]
042	20	158474-0	HANDSCHUTZ
043	2	266050-7	BLECHSCHRAUBE PT 4x30 [2]
044	14	450217-9	HANDGRIF
045	2	266050-7	BLECHSCHRAUBE PT 4x30
046	1	265995-6	SCHRAUBE 4x18 [2]
047	1	259041-5	SICHERUNGSRING 8
048	1	443125-1	FILTER

Zubehör

- 158476-6 SCHWERT
- 416311-7 SAEGEKETTENSCHUTZ
- 744003-1 FEILE 4
- 194204-5 AKKU BL1830
- 450128-8 KONTAKTSCHUTZKAPPE
- 194337-6 LADEGERAET DC18RA
- 824820-6 TRANSPORTKOFFER
- 163455-1 KOFFERVERSCHLUSS
- P-19928 SAEGEKETTE
- 980008610 KETTENSAEGENHAFTOEL 1l
- 980008611 KETTENSAEGENHAFTOEL 5l

Ersatzteile

- 419360-3 HANDGRIF (Transportkoffer)

