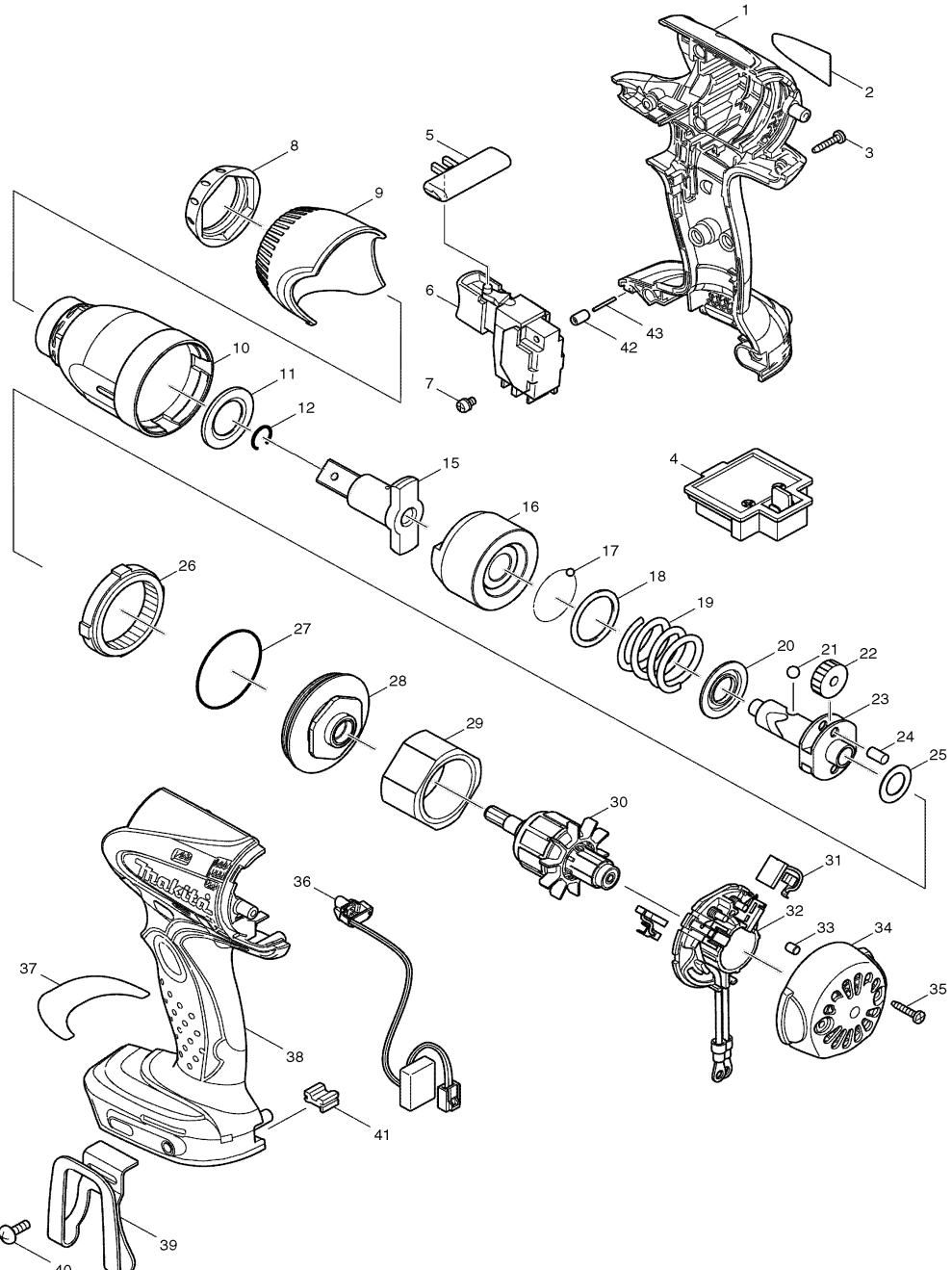




Modell BTW251
Schlagschrauber 1/2" Vierkant
230Nm



Pos.	*PG	Bestell-Nr.	Bezeichnung
001	38	188191-8	GEHAEUSE-SET INKL. 38
002	1	862818-5	TYPENSCHILD BTW251
003	1	266130-9	BLECHSCHRAUBE PT 3x16 [8]
004	16	643812-4	KONTAKTPLATTE
005	3	419041-9	SCHALTERSCHIEBER
006	38	650564-0	ELEKTRONIKSCHALTER TG55FSB-1
007	1	652045-0	KOMBI-SCHRAUBE M3,5x5 [2]
008	11	421964-9	STOSSSCHUTZ
009	14	419514-2	ABDECKUNG
010	34	158144-1	HAMMERGEHAEUSE
011	4	261116-8	KUNSTOFFSCHEIBE 18
012	2	231907-1	SPRENGRING 10
013			
014			
015	40	324706-9	WERKZEUGAUFNAHME
016	39	324703-5	HAMMER
017	1	216001-0	KUGEL 3,5 [24]
018	2	267175-0	SCHEIBE 24
019	13	233478-4	DRUCKFEDER 25
020	12	267766-7	SCHEIBE 24
021	2	216011-7	KUGEL 5,6 [2]
022	18	227027-7	STIRNRAD 22 [2]
023	39	324220-5	SPINDEL
024	2	256253-1	STIFT 5 [2]
025	3	267212-0	UNTERLAGSCHEIBE 12
026	13	227150-8	HOHLRAD 51
027	8	213507-9	O-RING 40
028	23	158145-9	LAGERSCHILD
029	35	638495-3	DAUERMAGNET
030	39	619194-6	ANKER 18V
031	17	194159-4	KOHLEBUERSTEN CB-436
032	15	638498-7	KOHLEBUERSTENHALTER
033	1	263032-0	STIFT 4 [2]
034	18	418981-8	GEHAEUSE-DECKEL
035	1	266130-9	BLECHSCHRAUBE PT 3x16 [2]
036	31	631693-8	LED-STEUERUNG
037			
038	38	188191-8	GEHAEUSE-SET INKL. 1
039	12	324705-1	EINHAENGEBUEGEL
040	1	251314-2	SCHRAUBE M4x12
041	4	424026-2	DAEMPFER
042	3	263036-2	GUMMISTIFT 5
043	1	268184-2	STIFT 1,5

Zubehör

- 194337-6 LADEGERAET DC18RA
- 194204-5 AKKU BL1830 3,0Ah Li-Ion
- 158210-4 TRANSPORTKOFFER
- 417724-5 KOFFERVERSCHLUSS
- 268057-9 SICHERUNGSSTIFT 4
- 213405-7 O-RING 26

Ersatzteile

(nicht in der Explosionszeichnung vorhanden)

- 263005-3 GUMMISTIFT 6 [2] (zu Pos. 1)
- 419215-2 KLEINTEILEABDECKUNG KOFFER

