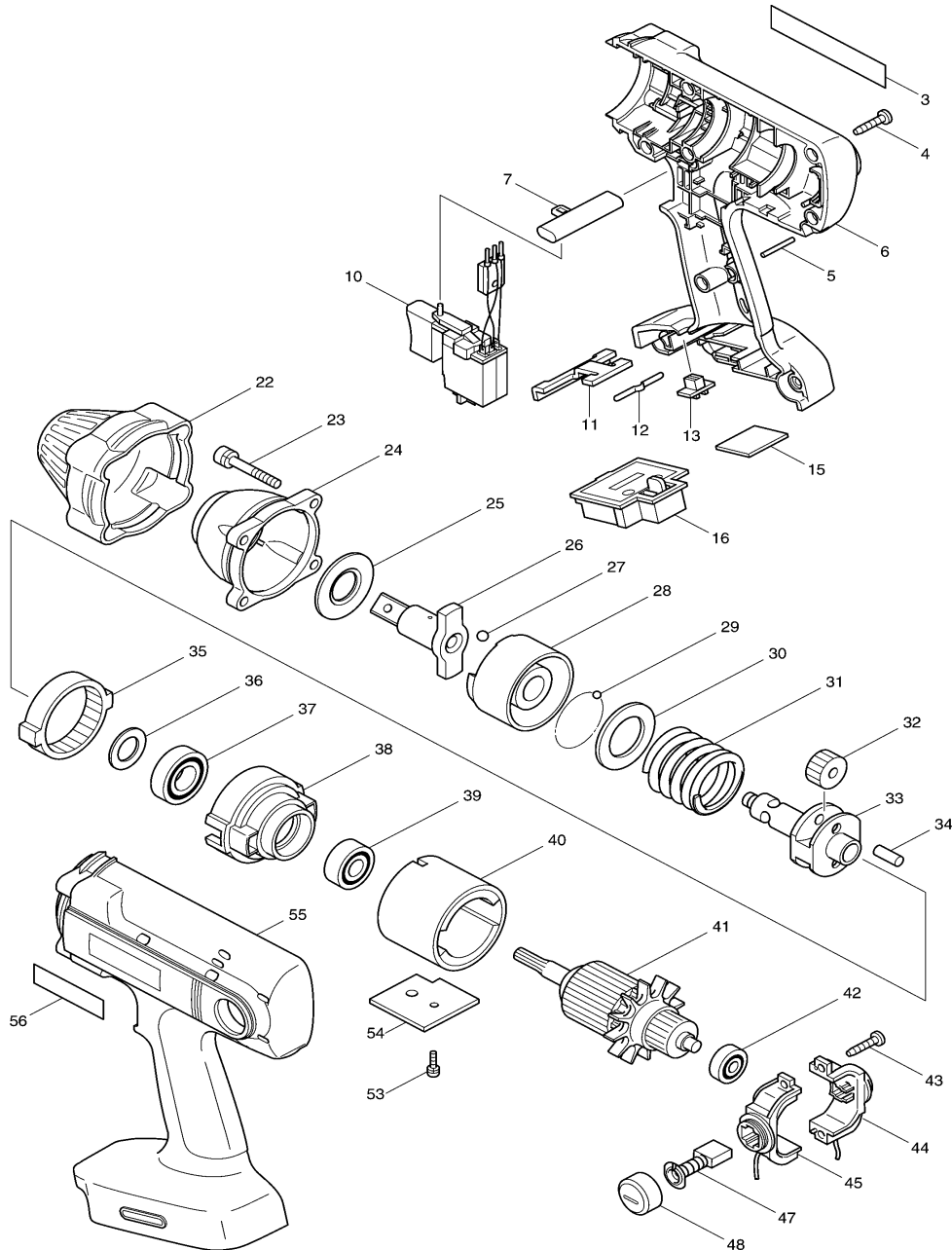


Modell BTW200SH
Akku-Schlagschrauber 24 V
200 Nm / 1/2" ■



Pos. *PG Bestell-Nr. Bezeichnung

001		
002		
003	2	852523-2 TYPESCHILD
004	1	265995-6 SCHRAUBE 4x18
005	1	256176-3 STIFT 2.5
006	57	183257-9 GEHAEUSE-SET INKL. 55
007	3	416079-5 SCHALTERSCHIEBER
008		
009		
010	43	651994-8 ELEKTRONIKSCHALTER
011	5	344898-8 HALTEPLATTE
012	5	232198-7 BLATTFEDER
013	10	417337-2 DREHZAHLSCHALTER
014		
015	2	413086-9 PLATTE
016	15	643955-2 KONTAKTPLATTE
017		
018		
019		
020		
021		
022	13	421757-4 GUMMIKAPPE
023	2	266271-1 INNENSECHSKANTSCHRAUBE M5x35
024	26	151981-2 HAMMERGEHAEUSE
025	10	267054-2 SCHEIBE 18
026	40	322275-4 WERKZEUGAUFNAHME
027	2	216011-7 KUGEL 5,6
028	39	322459-4 HAMMER
029	2	216008-6 KUGEL 4
030	11	267088-5 SCHEIBE 28
031	13	233079-8 DRUCKFEDER 29
032	17	227005-7 STIRNRAD 24
033	41	324030-0 SPINDEL
034	2	256033-5 STIFT 6
035	14	227004-9 HOHLRAD 55
036	2	267215-4 SCHEIBE 15
037	21	211201-7 RILLENKUGELLAGER 6002LLB
038	20	417336-4 GETRIEBEGEHAEUSE
039	18	211061-7 RILLENKUGELLAGER 6000LLB
040	35	638020-0 DAUERMAGNET
041	59	519063-0 ANKER 24V
042	18	211021-9 RILLENKUGELLAGER 607LLB
043	1	265995-6 SCHRAUBE 4x18
044	15	643968-3 KOHLEBUERSTENHALTER R
045	15	643969-1 KOHLEBUERSTENHALTER L
046		
047	18	191976-3 KOHLEBUERSTEN CB-432
048	11	643941-3 BUERSTENKAPPE
049		
050		

Pos. *PG Bestell-Nr. Bezeichnung

051		
052		
053	1	911006-2 KOMBI-SCHRAUBE M3x8
054	8	689070-8 KUEHLKOERPER
055	57	183257-9 GEHAEUSE-SET INKL. 6
056	2	819063-3 FIRMENSCHILD

Zubehör

- 193127-4 AKKU 2417 Ni-MH 24V/1,7 Ah
- 193130-5 AKKU 2430 Ni-MH 24V/3,0 Ah
- 193109-6 LADEGERAET DC24SA Ni-MH 7,2-24V
- 824593-1 TRANSPORTKOFFER
- 417075-6 KOFFERVERSCHLUSS
- 134832-4 STECKSCHLUESSEL 1/2" SW19-52
INKL. O-RING 24, STIFT 4

Ersatzteile

(nicht in der Explosionszeichnung vorhanden)

- 213398-8 O-RING 24
- 268057-9 STIFT 4
- 231907-1 SPRENGRING 10

