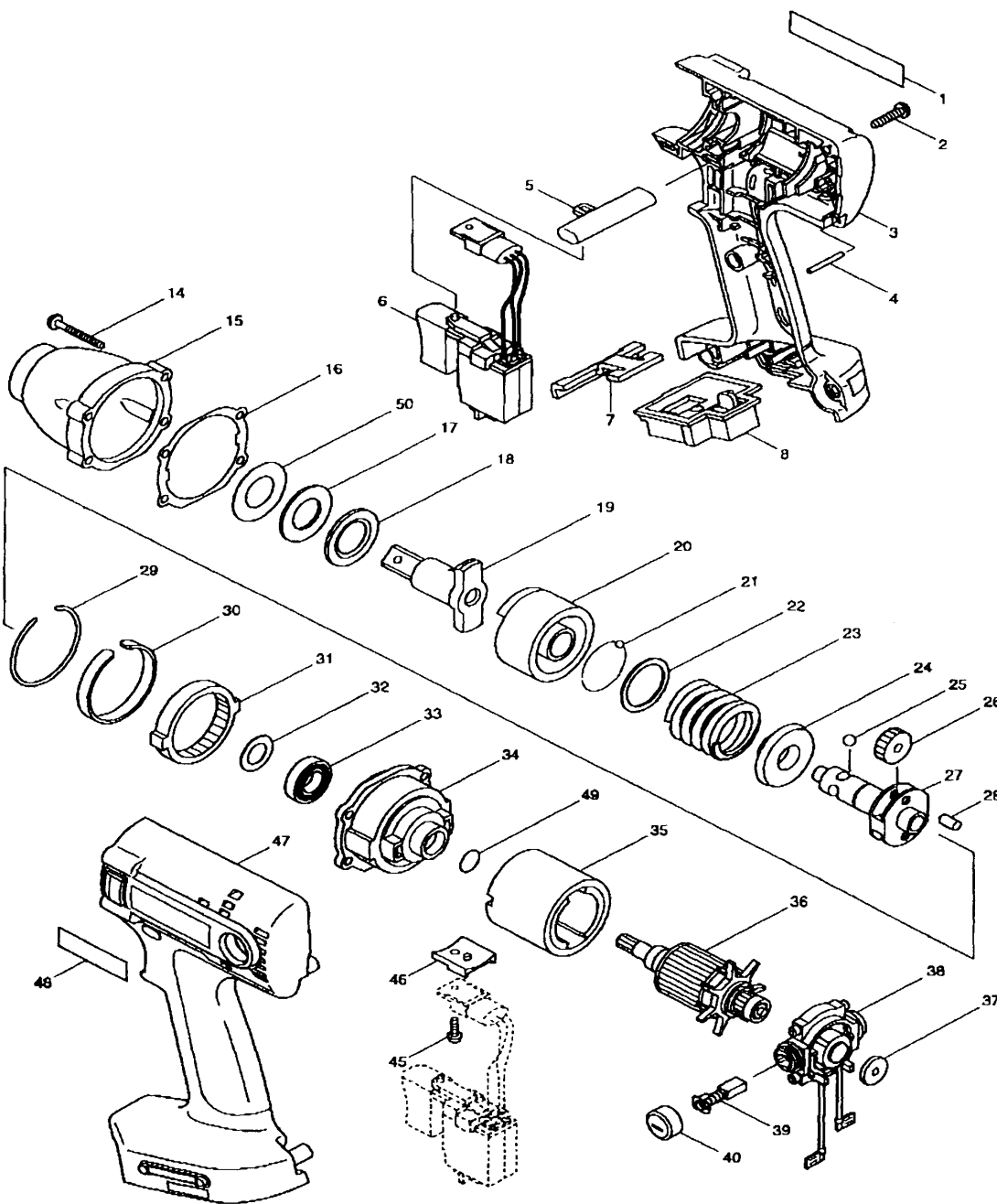


Modell BTW150
Akku- Schlagschrauber 14,4 V / 150 Nm
 1/2" ■



Pos.	*PG	Bestell-Nr.	Bezeichnung
001	1	853111-8	TYPENSCHILD
002	1	265995-6	SCHRAUBE 4x18
003	36	183368-0	GEHAEUSE-SET INKL. 47, 48
004	1	256176-3	STIFT 2.5
005	3	416079-5	SCHALTERSCHIEBER
006	41	650512-9	ELEKTRONIKSCHALTER C3LA-1A-D
007	5	344898-8	HALTEPLATTE
008	15	643983-7	KONTAKTPLATTE
009			
010			
011			
012			
013			
014	1	266295-7	INNENSECHSKANTSCHRAUBE M4x30
015	33	152894-0	HAMMERGEHAEUSE
016	6	417660-5	DICHTUNG
017	3	261120-7	GUMMISCHEIBE 18
018	10	267227-7	SCHEIBE 18
019	36	324176-2	WERKZEUGAUFNAHME
020	29	324174-6	HAMMER
021	1	216001-0	KUGEL 3,5 (25 Stk. werden benötigt)
022	2	267175-0	SCHEIBE 24
023	11	233317-8	DRUCKFEDER 25
024	5	267759-4	SCHEIBE 14
025	2	216011-7	KUGEL 5,6
026	17	226336-1	STIRNRAD 22
027	31	324090-2	SPINDEL
028	4	268070-7	STIFT 5
029	1	233910-8	SPRENGRING 43
030	6	344991-8	C-RING 45
031	21	227001-5	HOHLRAD 51
032	3	267212-0	UNTERLAGSCHEIBE 12
033	24	211140-1	RILLENKUGELLAGER 6901LLB
034	27	317467-8	GETRIEBEGEHAUSEDECKEL
035	42	638072-1	DAUERMAGNET
036	39	619068-1	ANKER 14,4V
037	3	421790-6	GUMMIKAPPE 12
038	24	638115-9	LAGERSCHILD KPL.
039	17	193466-2	KOHLEBUERSTEN CB-434
040	4	643933-2	BUERSTENKAPPE
041			
042			
043			
044			
045	1	266282-6	BLECHSCHRAUBE ST 3x10
046	8	689106-3	BEFESTIGUNGSBLECH
047	36	183368-0	GEHAEUSE-SET INKL. 3, 48
048	2	819063-3	FIRMENSCHILD
049	1	213130-0	O-RING 11
050	2	267235-8	SCHEIBE 18

Zubehör

- 824682-2 TRANSPORTKOFFER
- 417075-6 KOFFERVERSCHLUSS
- 268057-9 STIFT4
- 134831-6 STECKSCHLUESSEL 1/2" SW 19-38
- 193170-3 LADEGERAET DC14SA
- 193354-3 AKKU BH1433 NI-MH 14,4V/3,3AH

Ersatzteile

- (nicht in der Explosionszeichnung vorhanden)
- 213398-8 O-RING 24
 - 231907-1 SPRENGRING 10

