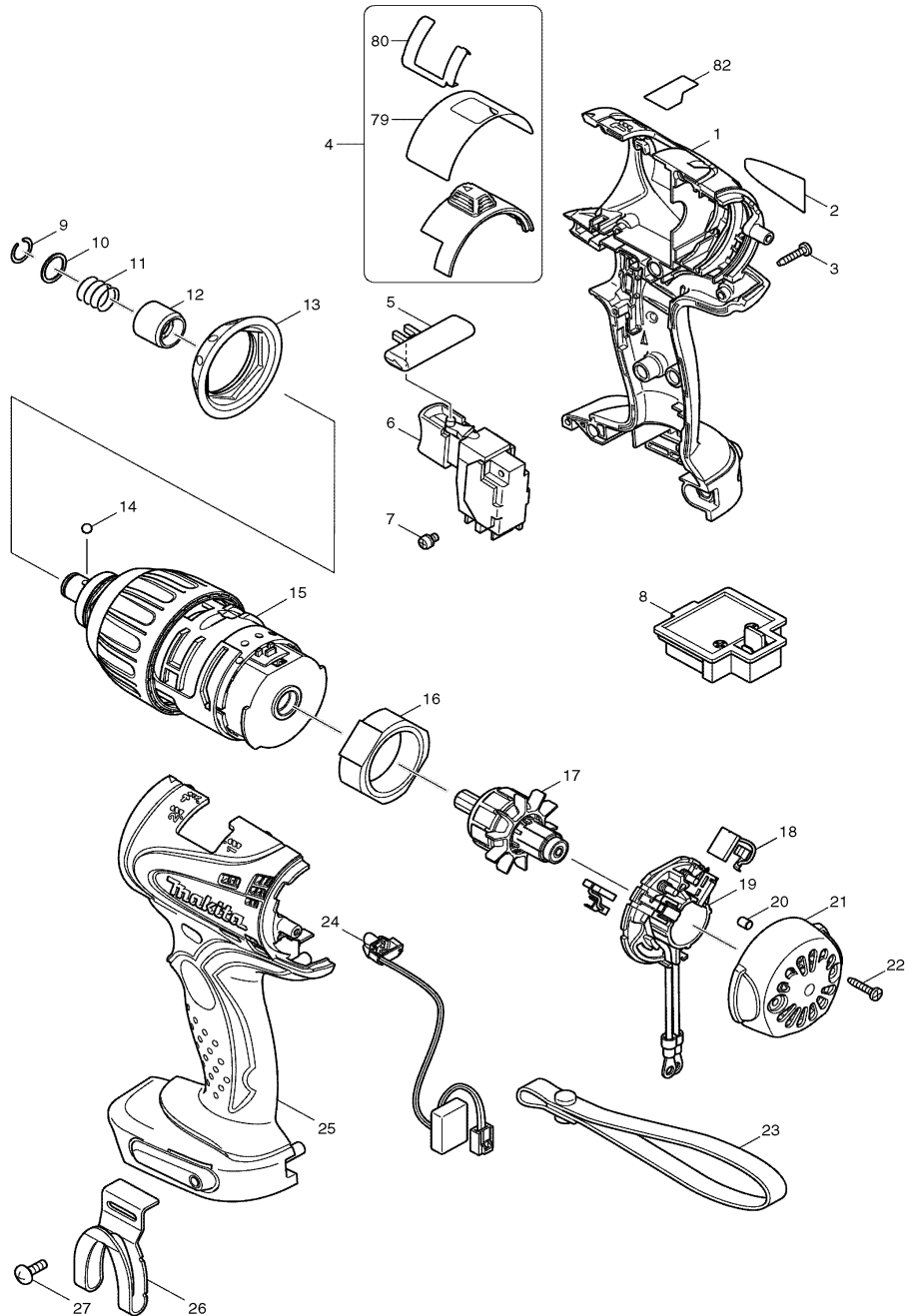




Modell BTP130 Akku- Quadroschrauber 14,4V Li-ion



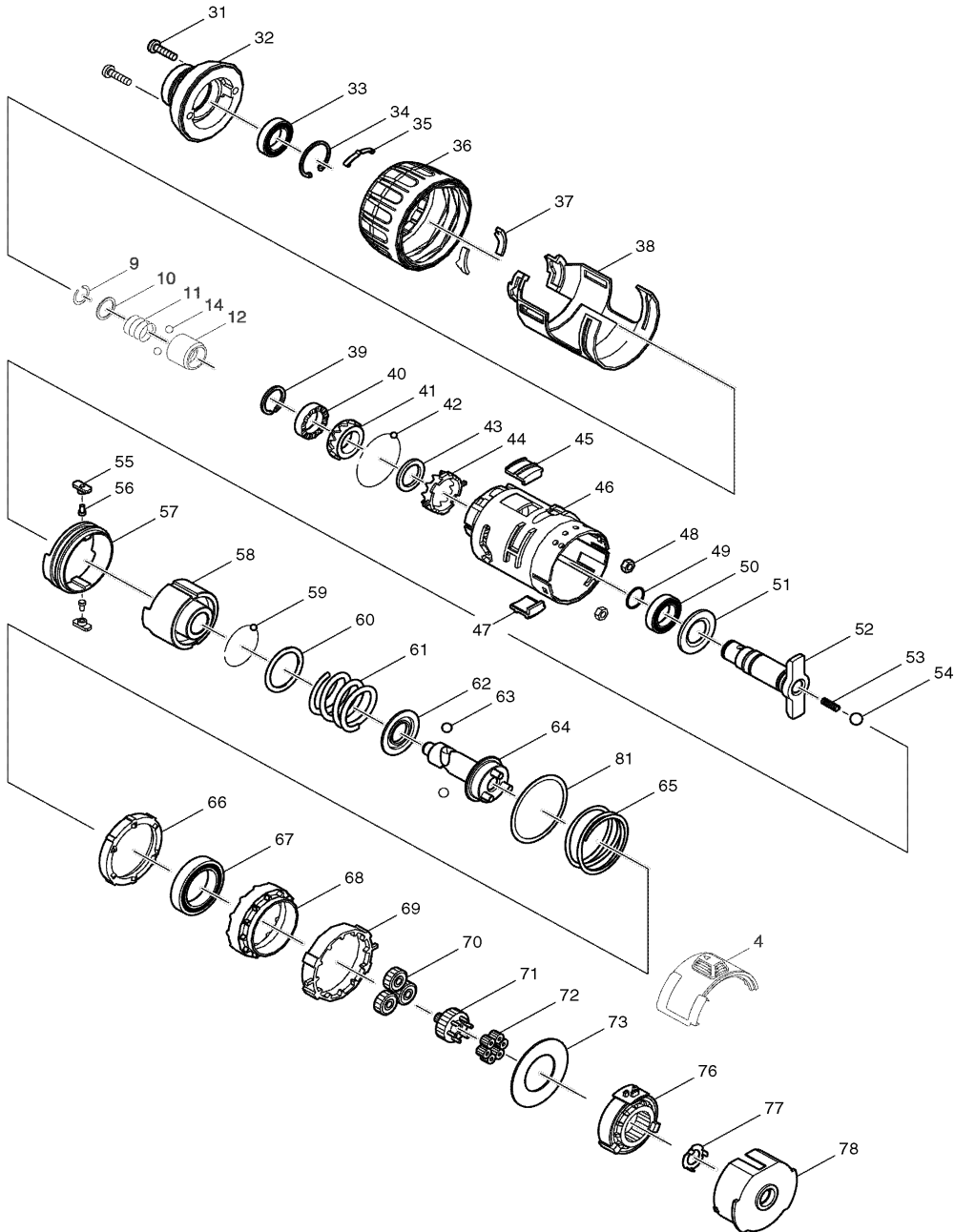
Pos.	*PG	Bestell-Nr.	Bezeichnung
001	35	188082-3	GEHAEUSE-SET INKL. 25
002	1	862289-6	TYPENSCHILD
003	1	266130-9	BLECHSCHRAUBE PT 3x16 [9]
004	14	125329-4	BETRIEBSARTENUMSCHALTER KPL.
005	3	419041-9	SCHALTERSCHIEBER
006	35	650568-2	ELEKTRONIKSCHALTER TG553FSB-2
007	1	652045-0	KOMBI-SCHRAUBE M3,5x5 [3]
008	15	643811-6	KONTAKTPLATTE
009	2	231951-8	SPRENGRING 11
010	2	267085-1	SCHEIBE 12
011	2	233005-7	DRUCKFEDER 13
012	16	324420-7	WERKZEUGVERRIEGELUNG
013	9	421913-6	STOSSSCHUTZ
014	1	216001-0	KUGEL 3,5 [2]
015	72	125330-9	SCHLAGWERK INKL. 31-73, 76-78, 81
016	38	638396-5	DAUERMAGNET
017	32	619177-6	ANKER 14,4 Volt
018	17	194159-4	KOHLEBUERSTEN CB-436
019	11	638424-6	KOHLEBUERSTENHALTER KPL.
020	1	263032-0	STIFT 4 [2]
021	18	418981-8	GEHAEUSE-DECKEL
022	1	266130-9	BLECHSCHRAUBE PT 3x16 [2]
023			
024	26	631631-0	LED-STEUERUNG
025	35	188082-3	GEHAEUSE-SET INKL. 1
026	10	324553-8	EINHAENGEBUEGEL
027	1	251314-2	SCHRAUBE M4x12
028			
029			
030			
031	1	911127-0	KOMBI-SCHRAUBE M4x16 [2]
032	22	318011-4	HAMMERGEHAEUSE
033	20	211246-5	RILLENKUGELLAGER 6802LLB
034	2	962113-4	SICHERUNGSRING R-24
035	4	232227-6	BLATTFEDER
036	15	419372-6	STELLRING
037	3	345688-2	PLATTE A [2]
038	15	419370-0	UMSCHALTGEHAEUSE
039	2	961085-0	SICHERUNGSRING WR-15
040	8	223161-1	KUPPLUNGSSCHEIBE A
041	8	223162-9	KUPPLUNGSSCHEIBE B
042	1	216001-0	KUGEL 3,5 [16]
043	1	267318-4	SCHEIBE 15
044	25	324655-0	UMSTELLRING
045	2	419374-2	DRUECKER U
046	18	419369-5	GETRIEBEGEHAEUSE
047	3	419375-0	DRUECKER L
048	1	931102-0	MUTTER M4 [2]
049	1	213166-9	O-RING 12,5
050	20	211246-5	RILLENKUGELLAGER 6802LLB





Modell BTP130

Akku- Quadroschrauber 14,4V Li-ion



Pos.	*PG	Bestell-Nr.	Bezeichnung
051	1	261130-4	NYLONSCHIEBE 15
052	27	324661-5	WERKZEUGAUFNAHME
053	1	233285-5	DRUCKFEDER 4
054	2	216009-4	KUGEL 7,1
055	2	419376-8	FUEHRUNG [2]
056	1	256495-7	STIFT 3-6 [2]
057	37	257276-2	RING 40
058	24	324658-4	HAMMER
059	1	216001-0	KUGEL 3,5 [23]
060	2	267175-0	SCHEIBE 24
061	6	233430-2	DRUCKFEDER 24
062	12	267766-7	SCHEIBE 24
063	2	216011-7	KUGEL 5,6 [2]
064	26	154856-4	SPINDEL
065	9	233462-9	DRUCKFEDER 41
066	6	223163-7	KUPPLUNGSRING
067	23	211379-6	RILLENKUGELLAGER 6805LLB
068	16	227162-1	HOHLRAD 50
069	35	324656-8	KUPPLUNGSSTELLRING
070	7	227159-0	STIRNRAD 22 [3]
071	25	154855-6	STIRNRAD 7-SET
072	8	227160-5	STIRNRAD 10 [6]
073	3	267317-6	SCHEIBE 25
074			
075			
076	24	158106-9	UMSCHALTRING
077	1	267799-2	SCHEIBE 10
078	13	419371-8	ANKERLAGERSCHILD
079	3	345689-0	PLATTE B
080	3	345690-5	PLATTE C
081	2	267337-0	SCHEIBE 40

Zubehör

- 194218-4 LADEGERAET DC18SC
- 194337-6 LADEGERAET DC18RA
- 194065-3 AKKU BL1430 3,0 Ah Li-ion
- 824753-5 TRANSPORTKOFFER
- 417724-5 KOFFERVERSCHLUSS

Ersatzteile

(nicht in der Explosionszeichnung vorhanden)

- 231696-8 SPIRALFEDER R (zu Pos. 19)
- 231697-6 SPIRALFEDER L (zu Pos. 19)
- 419215-2 KOFFERDECKELEINSATZ

