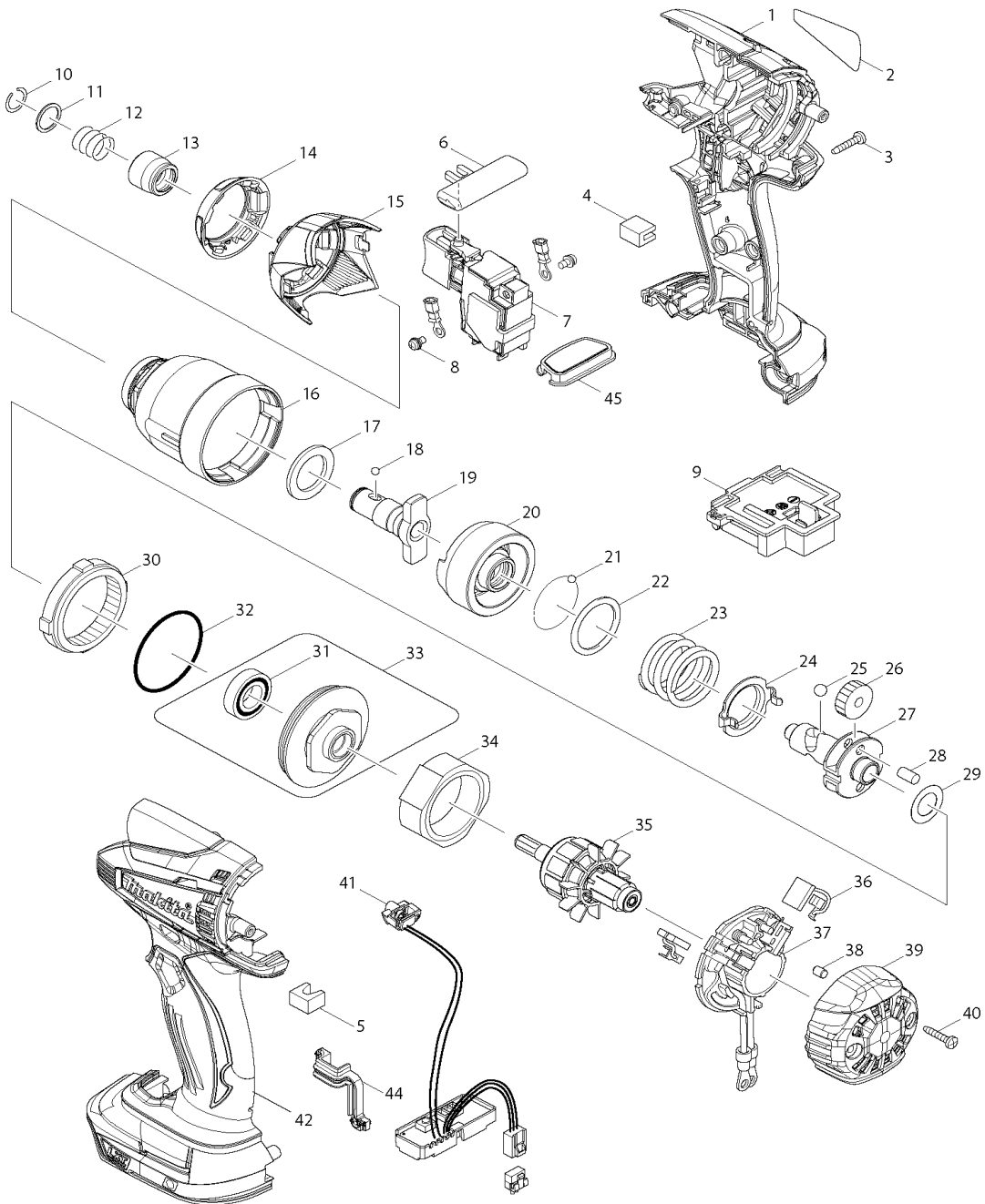


| Pos. | Artikel-Nr. | PG | Bezeichnung | Stk. |
|------|-------------|----|--------------------------|------|
| 1 | 187116-9 | 35 | GEHAEUSE-SET INKL. 42 | 1 |
| 1,1 | 263005-3 | 1 | GUMMISTIFT 6 | 2 |
| 2 | 896222-6 | 1 | TYPENSCHILD BTD146 | 1 |
| 3 | 266429-2 | 1 | BLECHSCHRAUBE 3x16 | 8 |
| 4 | 423423-9 | 1 | SCHAUMGUMMI B | 1 |
| 5 | 423422-1 | 1 | SCHAUMGUMMI A | 1 |
| 6 | 419041-9 | 3 | SCHALTERSCHIEBER | 1 |
| 7 | 650241-4 | 37 | ELEKTRONIKSCHALTER | 1 |
| 8 | 652045-0 | 1 | KOMBI-SCHRAUBE M3,5x5 | 2 |
| 9 | 643852-2 | 15 | KONTAKTPLATTE | 1 |
| 10 | 231951-8 | 2 | SPRENGRING 11 | 1 |
| 11 | 267085-1 | 2 | SCHEIBE 12 | 1 |
| 12 | 233005-7 | 2 | DRUCKFEDER 13 | 1 |
| 13 | 326072-0 | 16 | WERKZEUGVERRIEGELUNG | 1 |
| 14 | 424429-0 | 9 | STOSSSCHUTZ | 1 |
| 15 | 452837-5 | 9 | ABDECKUNG | 1 |
| 16 | 140946-9 | 30 | HAMMERGEHAEUSE | 1 |
| 17 | 261151-6 | 2 | NYLONSCHLEIFE 19 | 1 |
| 18 | 216001-0 | 1 | KUGEL 3,5 | 2 |
| 19 | 326071-2 | 31 | WERKZEUGAUFNAHME | 1 |
| 20 | 326054-2 | 26 | HAMMER | 1 |
| 21 | 216001-0 | 1 | KUGEL 3,5 | 24 |
| 22 | 267175-0 | 2 | SCHEIBE 24 | 1 |
| 23 | 233430-2 | 6 | DRUCKFEDER 24 | 1 |
| 24 | 346466-3 | 10 | PLATTE | 1 |
| 25 | 216011-7 | 2 | KUGEL 5,6 | 2 |
| 26 | 227233-4 | 18 | STIRNRAD 22 | 2 |
| 27 | 326066-5 | 26 | SPINDEL | 1 |
| 28 | 256253-1 | 2 | STIFT 5 | 2 |
| 29 | 253362-7 | 1 | SCHEIBE 12 | 1 |
| 30 | 227150-8 | 13 | HOHLRAD 51 | 1 |
| 31 | 211140-1 | 24 | RILLENKUGELLAGER 6901LLB | 1 |
| 32 | 213507-9 | 8 | O-RING 40 | 1 |
| 33 | 158145-9 | 23 | LAGERSCHILD INKL. 31 | 1 |
| 34 | 638396-5 | 38 | DAUERMAGNET | 1 |
| 35 | 619247-1 | 37 | ANKER 18V | 1 |
| 36 | 194427-5 | 17 | KOHLEBUERSTEN CB-440 | 1 |
| 37 | 638895-7 | 14 | KOHLEBUERSTENHALTER | 1 |
| 37,1 | 688161-2 | 2 | FILTER | 1 |
| 38 | 263032-0 | 1 | STIFT 4 | 2 |
| 39 | 452832-5 | 16 | GEHAEUSEDECKEL | 1 |
| 40 | 266429-2 | 1 | BLECHSCHRAUBE 3x16 | 2 |
| 41 | 620052-1 | 29 | LED-STEUERUNG | 1 |
| 42 | 187116-9 | 35 | GEHAEUSE-SET INKL. 1 | 1 |
| 42,1 | 263005-3 | 1 | GUMMISTIFT 6 | 2 |
| 44 | 424430-5 | 2 | DICHTUNG | 1 |
| 45 | 140963-9 | 5 | SCHALTERABDECKUNG | 1 |



Modell BTD146

Akku- Schlagschrauber 18 Volt 160 Nm



| Pos. | Artikel-Nr. | PG | Bezeichnung | Stk. |
|--------------------------|-------------|----|-----------------------------|------|
| *** SONSTIGE ARTIKEL *** | | | | |
| Z | 266622-8 | 1 | FLACHRUNDKOPFSCHRAUBE M4x12 | 1 |
| Z | 346317-0 | 12 | EINHAENGEBUEGEL | 1 |
| Z | 450128-8 | 1 | KONTAKTSCHUTZKAPPE | 1 |
| Z | 194337-6 | 99 | LADEGERAET DC18RA | 1 |
| Z | 194204-5 | 99 | AKKU BL1830 3.0Ah Li-ion | 2 |
| Z | 824979-9 | | TRANSPORTKOFFER | 1 |