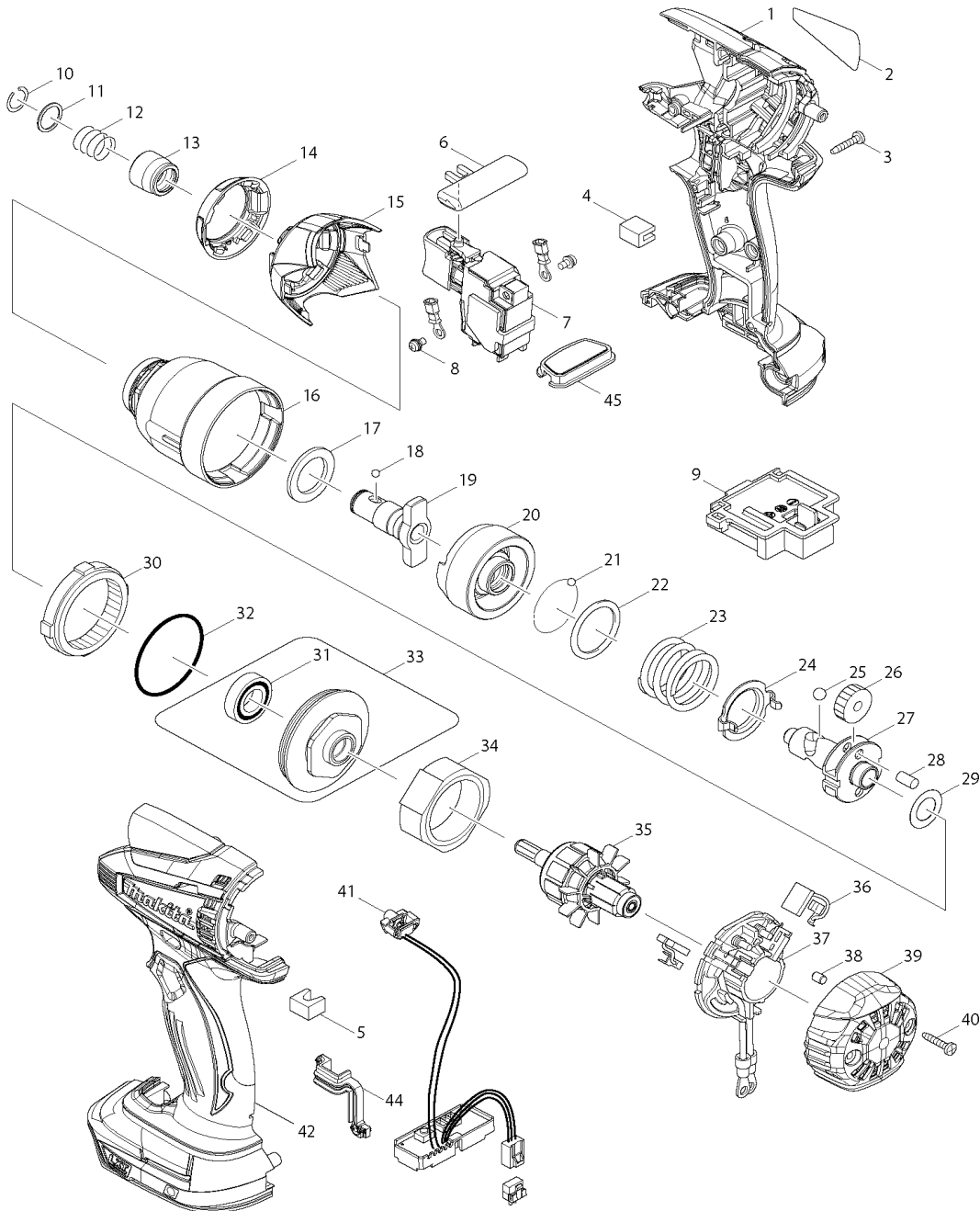


Pos.	Artikel-Nr.	PG	Bezeichnung	Stk.
1	187114-3	36	GEHAUSE-SET INKL. 42	1
1,1	263005-3	1	GUMMISTIFT 6	2
2	896205-6	1	TYPENSCHILD BTD134	1
3	266429-2	1	BLECHSCHRAUBE 3x16	8
4	423423-9	1	SCHAUMGUMMI B	1
5	423422-1	1	SCHAUMGUMMI A	1
6	419041-9	3	SCHALTERSCHIEBER	1
7	650241-4	37	ELEKTRONIKSCHALTER	1
8	652045-0	1	KOMBI-SCHRAUBE M3,5x5	2
9	643854-8	15	KONTAKTPLATTE	1
10	231951-8	2	SPRENGRING 11	1
11	267085-1	2	SCHEIBE 12	1
12	233005-7	2	DRUCKFEDER 13	1
13	326072-0	16	WERKZEUGVERRIEGELUNG	1
14	424429-0	9	STOSSSCHUTZ	1
15	452837-5	9	ABDECKUNG	1
16	140946-9	30	HAMMERGEHAEUSE	1
17	261151-6	2	NYLONSCHIEBE 19	1
18	216001-0	1	KUGEL 3,5	2
19	326071-2	31	WERKZEUGAUFNAHME	1
20	326054-2	26	HAMMER	1
21	216001-0	1	KUGEL 3,5	24
22	267175-0	2	SCHEIBE 24	1
23	233430-2	6	DRUCKFEDER 24	1
24	346466-3	10	PLATTE	1
25	216011-7	2	KUGEL 5,6	2
26	227233-4	18	STIRNRAD 22	2
27	326066-5	26	SPINDEL	1
28	256253-1	2	STIFT 5	2
29	253362-7	1	SCHEIBE 12	1
30	227150-8	13	HOHLRAD 51	1
31	211140-1	24	RILLENKUGELLAGER 6901LLB	1
32	213507-9	8	O-RING 40	1
33	158145-9	23	LAGERSCHILD INKL. 31	1
34	638396-5	38	DAUERMAGNET	1
35	619244-7	41	ANKER 14,4V	1
36	194427-5	17	KOHLEBUERSTEN CB-440	1
37	638895-7	14	KOHLEBUERSTENHALTER	1
37,1	688161-2	2	FILTER	1
38	263032-0	1	STIFT 4	2
39	452832-5	16	GEHAEUSEDECKEL	1
40	266429-2	1	BLECHSCHRAUBE 3x16	2
41	620051-3	27	LED-STEUERUNG	1
42	187114-3	36	GEHAUSE-SET INKL. 1	1
42,1	263005-3	1	GUMMISTIFT 6	2
44	424430-5	2	DICHTUNG	1
45	140963-9	5	SCHALTERABDECKUNG	1



# Modell BTD134

Akku- Schlagschrauber 14,4 Volt 155 Nm



Pos.	Artikel-Nr.	PG	Bezeichnung	Stk.
------	-------------	----	-------------	------

\*\*\* ZUBEHÖR \*\*\*

Z	266622-8	1	FLACHRUNDKOPFSCHRAUBE M4x12	1
Z	346317-0	12	EINHAENGEBUEGEL	1
Z	450128-8	1	KONTAKTSCHUTZKAPPE	1
Z	194337-6	99	LADEGERAET DC18RA	1
Z	194065-3	99	AKKU BL1430 3.0Ah Li-ion	2
Z	824979-9		TRANSPORTKOFFER	1