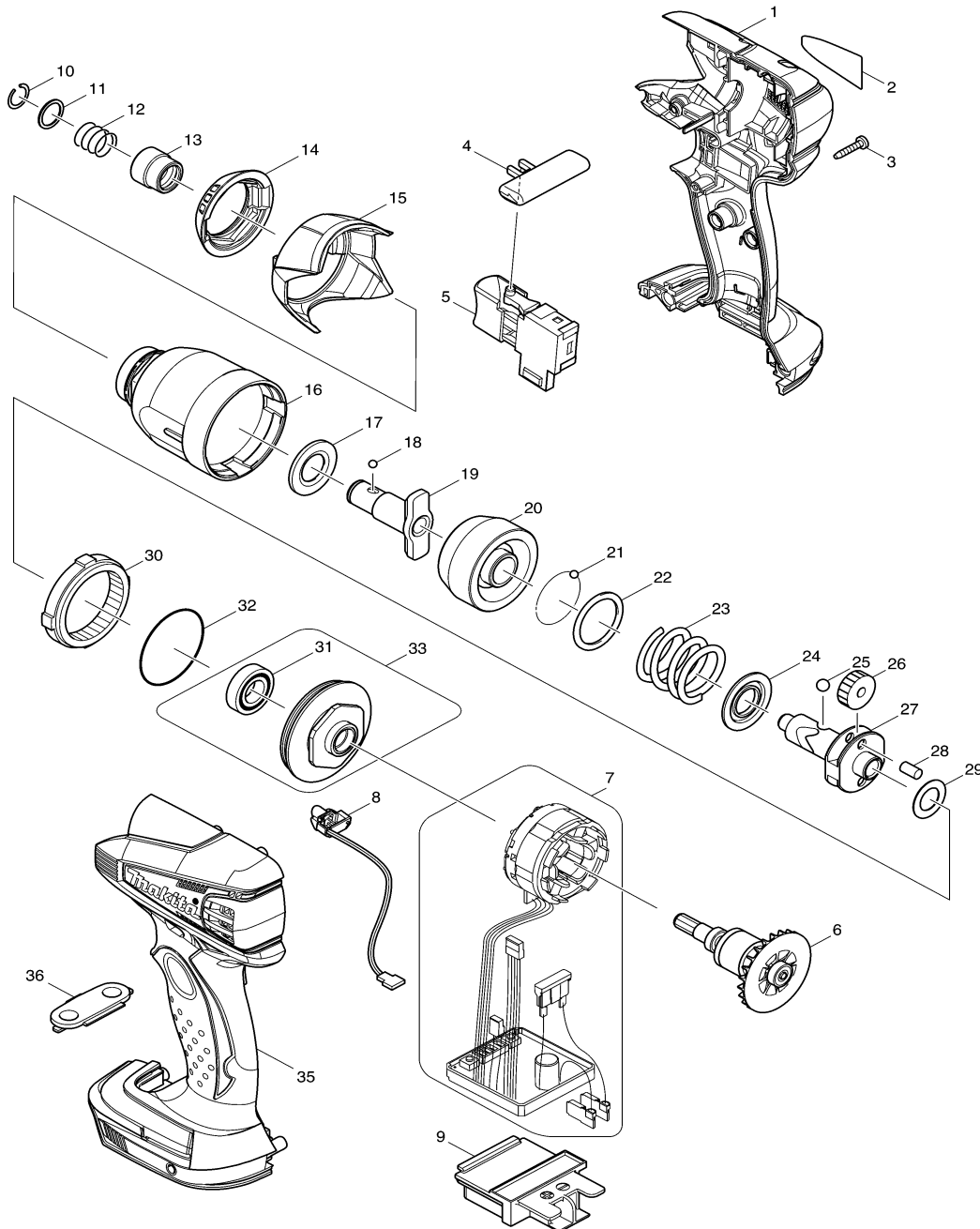




Modell BTD132
Akku- Schlagschrauber 14,4V Li-ion
155 Nm



Pos.	*PG	Bestell-Nr.	Bezeichnung
001	34	188599-6	GEHAEUSE-SET INKL. 35
002	1	865955-4	TYPENSCHILD
003	1	266130-9	BLECHSCHRAUBE PT 3x16 [9]
004	3	419041-9	SCHALTERSCHIEBER
005	23	650607-8	ELEKTRONIKSCHALTER
006	42	619239-0	ANKER 14,4 V
007	62	629099-2	FELD 14,4V
008	22	631829-9	LED
009	15	643832-8	KONTAKTPLATTE
010	2	231951-8	SPRENGRING 11
011	2	267085-1	SCHEIBE 12
012	2	233005-7	DRUCKFEDER 13
013	16	324420-7	WERKZEUGVERRIEGELUNG
014	9	424153-5	STOSSSCHUTZ
015	8	450792-5	ABDECKUNG
016	30	154590-6	HAMMERGEHAEUSE
017	2	261108-7	KUNSTSTOFFSCHEIBE 14
018	1	216001-0	KUGEL 3,5 [2]
019	32	324432-0	WERKZEUGAUFNAHME
020	24	324583-9	HAMMER
021	1	216001-0	KUGEL 3,5 [24]
022	2	267175-0	SCHEIBE 24
023	6	233430-2	DRUCKFEDER 24
024	12	267766-7	SCHEIBE 24
025	2	216011-7	KUGEL 5,6 [2]
026	18	227233-4	STIRNRAD 22 [2]
027	25	324552-0	SPINDEL
028	2	256253-1	STIFT 5 [2]
029	3	267212-0	UNTERLAGSCHEIBE 12
030	13	227150-8	HOHLRAD 51
031	24	211140-1	RILLENKUGELLAGER 6901LLB
032	8	213507-9	O-RING 40
033	23	158145-9	LAGERSCHILD
035	34	188599-6	GEHAEUSE-SET INKL. 1
036	17	158856-6	SCHALTERABDECKUNG

Zubehör

- 194337-6 LADEGERAET DC18RA
- 194065-3 AKKU BL1430 3,0 Ah Li-ion
- 450128-8 KONTAKTSCHUTZKAPPE
- 824753-5 TRANSPORTKOFFER
- 417724-5 KOFFERVERSCHLUSS

Ersatzteile

(nicht in der Explosionszeichnung vorhanden)

- 324705-1 EINHAENGEBUEGEL
- 251314-2 SCHRAUBE M4x12
- 419215-2 KLEINTEILEABDECKUNG (Koffer)
- 419216-0 HANDGRIFF (Koffer)

