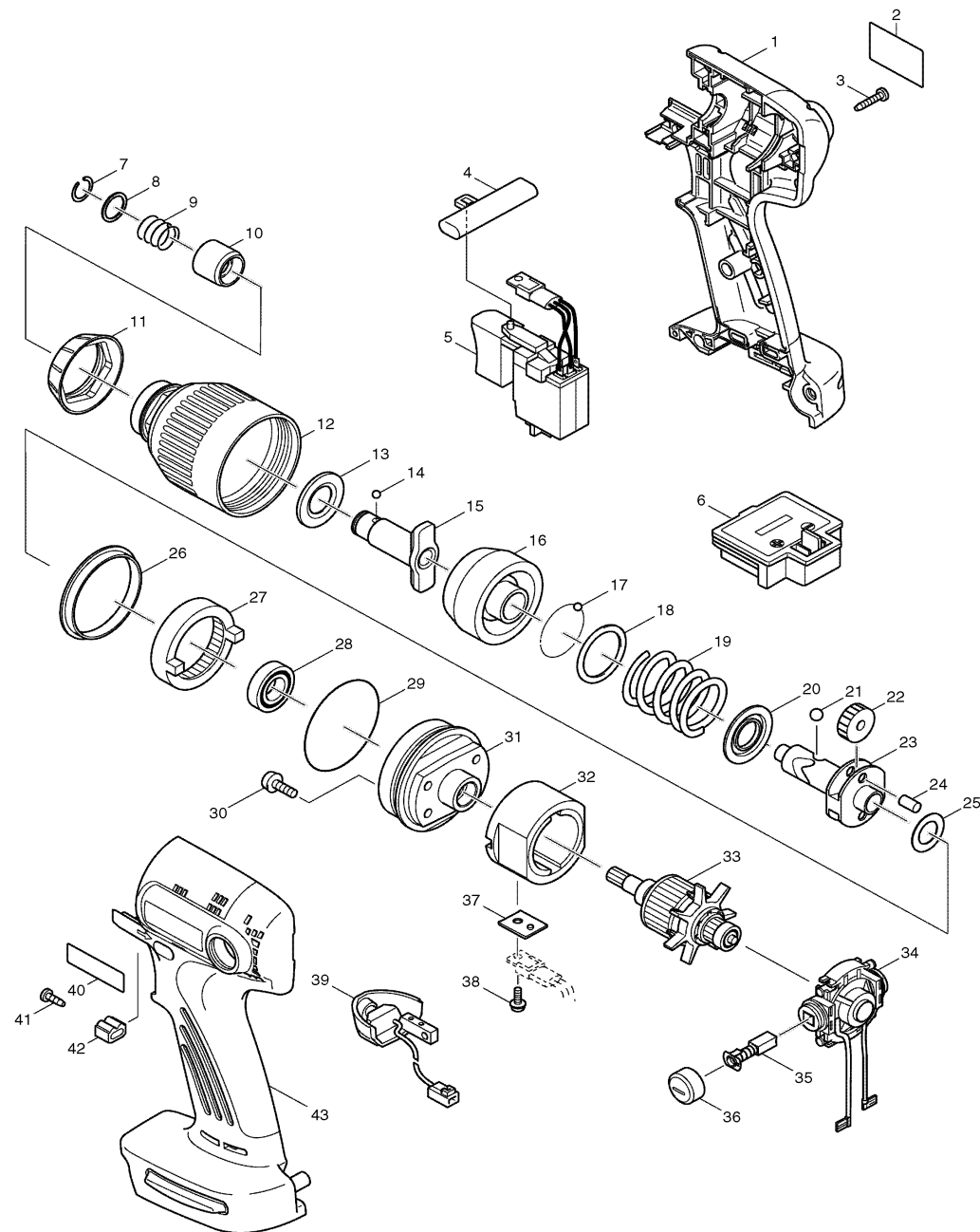


Modell BTD123F

Akku- Schlagschrauber 12V

125 Nm ¼" □



Pos.	*PG	Bestell-Nr.	Bezeichnung
001	32	183733-3	GEHAEUSE-SET INKL. 40, 43
002	1	860714-1	TYPENSCHILD
003	1	266130-9	BLECHSCHRAUBE PT 3x16
004	3	416079-5	SCHALTERSCHIEBER
005	41	650530-7	ELEKTRONIKSCHALTER C3LA-1A-TDL
006	15	643983-7	KONTAKTPLATTE
007	2	231951-8	SPRENGRING 11
008	2	267085-1	SCHEIBE 12
009	2	233005-7	DRUCKFEDER 13
010	16	324420-7	WERKZEUGVERRIEGELUNG
011	9	421847-3	STOSSSCHUTZ
012	33	153397-7	HAMMERGEHAEUSE
013	2	261108-7	KUNSTSTOFFSCHEIBE 14
014	1	216001-0	KUGEL 3,5
015	32	324432-0	WERKZEUGAUFNAHME
016	28	324262-9	HAMMER
017	1	216001-0	KUGEL 3,5
018	2	267175-0	SCHEIBE 24
019	11	233274-0	DRUCKFEDER 25
020	12	267766-7	SCHEIBE 24
021	2	216011-7	KUGEL 5,6
022	17	226336-1	STIRNRAD 22
023	39	324220-5	SPINDEL
024	2	256253-1	STIFT 5
025	3	267212-0	UNTERLAGSCHEIBE 12
026	19	257254-2	RING 41
027	19	227112-6	HOHLRAD 51
028	24	211140-1	RILLENKUGELLAGER 6901LLB
029	3	213620-3	O-RING 46
030	4	911516-9	KOMBI-SCHRAUBE M5x12
031	20	317597-5	GETRIEBEGEHAUSE
032	35	638359-1	DAUERMAGNET
033	37	619084-3	ANKER 12V
034	20	638156-5	LAGERSCHILD KPL.
035	17	193466-2	KOHLEBUERSTEN CB-434
036	4	643933-2	BUERSTENKAPPE
037	5	689096-0	BEFESTIGUNGSBLECH
038	1	266170-7	BLECHSCHRAUBE 3x8
039	25	631579-6	LED-STEUERUNG
040	2	819720-3	FIRMENSCHILD
041	1	266007-8	BLECHSCHRAUBE PT 3x10
042	3	313116-5	HALTER
043	32	183733-3	GEHAEUSE-SET INKL. 1, 40
044			
045			
046	1	266130-9	BLECHSCHRAUBE PT 3x16

Zubehör

- 193962-0 LADEGERAET DC14SC
- 193928-0 AKKU BH1220 12V 2Ah Ni-MH
- 824710-3 TRANSPORTKOFFER
- 417724-5 KOFFERVERSCHUSS

