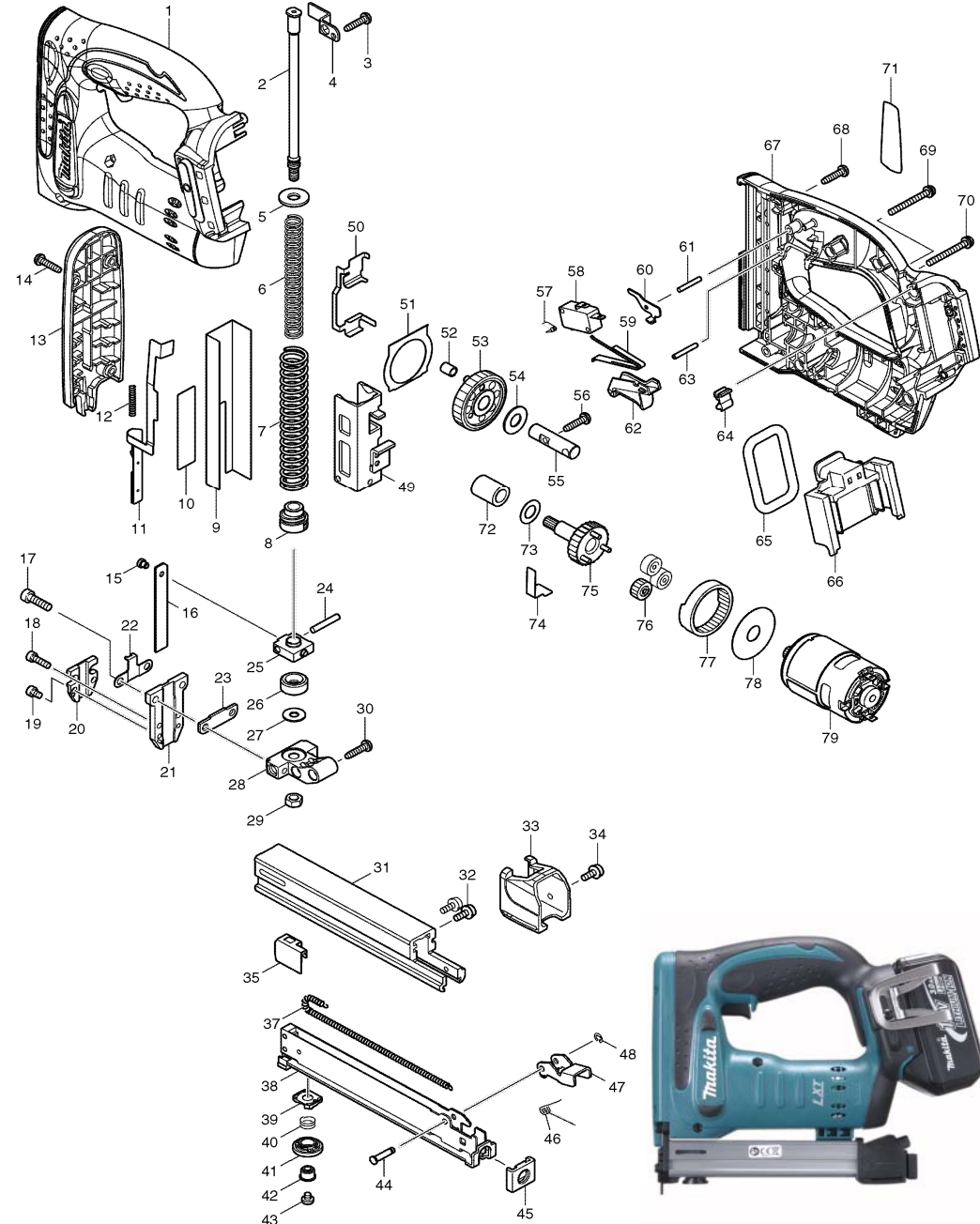




# Modell BST221

## Akku- Tacker 18V Li-ion



Pos.	*PG	Bestell-Nr.	Bezeichnung	Pos.	*PG	Bestell-Nr.	Bezeichnung
001	42	188588-1	GEHAEUSE-SET INKL. 67	051	7	343629-2	PLATTE
002	22	324886-1	FUEHRUNGSSTANGE	052	13	257772-0	HUELSE 5
003	1	265995-6	SCHRAUBE 4x18	053	23	158646-7	STIRNRAD 55
004	8	345907-6	KLEMMPLATTE	054	2	253171-4	UNTERLAGSCHEIBE 10
005	4	253762-1	SCHEIBE 8	055	15	324947-7	STIFT 10
006	13	234060-2	DRUCKFEDER 9	056	1	265995-6	SCHRAUBE 4x18
007	16	234061-0	DRUCKFEDER 13	057	3	233531-6	SPIRALFEDER 3
008	15	424135-7	FEDERHALTER	058	17	651891-8	SCHALTER V-15-3A6
009	13	345978-3	FUEHRUNGSSCHIENE	059	13	232240-4	BLATTFEDER
010	7	345906-8	PLATTE	060	9	345908-4	ENTRIEGELUNGSHEBEL
011	22	165503-2	GLEITBLECH	061	2	256221-4	STIFT 3
012	1	234078-3	DRUCKFEDER 4	062	8	450536-3	SCHALTWIPPE
013	18	450539-7	ABDECKUNG	063	2	256221-4	STIFT 3
014	1	265995-6	SCHRAUBE 4x18 [4]	064	4	424026-2	DAEMPFER
015	7	268157-5	STIFT 4	065	2	424030-1	DAEMPFUNGSSCHEIBE
016	23	345996-1	AUSTREIBER	066	19	643822-1	KONTAKTPLATTE
017	1	922227-1	INNENSECHSK.-SCHR.M5x18 [2]	067	42	188588-1	GEHAEUSE-SET INKL. 1
018	1	266201-2	INNENSECHSK.-SCHR. M4x14 [2]	068	1	265995-6	SCHRAUBE 4x18 [6]
019	1	266199-3	INNENSECHSK.-SCHR. M4x6 [2]	069	1	911163-6	KOMBI-SCHRAUBE M4x35
020	7	450541-0	GLEITBLECHFUEHRUNG	070	1	911163-6	KOMBI-SCHRAUBE M4x35
021	29	158759-4	AUSTREIBERFUEHRUNG	071			
022	10	345910-7	FEDERFUEHRUNGSANSCHLAG	072	6	214058-5	GLEITLAGER 10
023	3	344670-8	PLATTE	073	2	253758-2	SCHEIBE 10
024	2	256206-0	STIFT 4	074	8	232241-2	BLATTFEDER
025	23	313150-5	DRUCKFEDERSITZ	075	20	158647-5	PLANETENRADTRAEGER 7
026	6	424099-5	VIBRATIONSDAEMPfung	076	17	221961-3	PLANETENRAD 27 [3]
027	1	253804-1	UNTERLAGSCHEIBE 6	077	24	221999-8	HOHLRAD 257
028	19	318267-9	HALTER	078	3	267053-4	SCHEIBE 12
029	2	931302-2	MUTTER M6	079	30	629858-4	GLEICHSTROMMOTOR 18V
030	1	265995-6	SCHRAUBE 4x18				
031	45	158762-5	MAGAZINFUEHRUNG				
032	1	911113-1	KOMBI-SCHRAUBE M4x10 [2]				
033	16	450540-2	KAPPE				
034	1	911113-1	KOMBI-SCHRAUBE M4x10				
035	19	345997-9	DRUECKER				
036							
037	14	231854-6	ZUGFEDER 3				
038	52	165532-5	MAGAZIN				
039	6	450775-5	JUSTIERPLATTE				
040	1	231323-7	DRUCKFEDER 9				
041	4	450702-2	JUSTIERER				
042	3	450774-7	VERRIEGELUNGSHUELSE				
043	1	265127-5	SCHRAUBE M4x4				
044	3	268029-4	STIFT 4				
045	11	421637-4	MAGAZINKAPPE				
046	3	233528-5	SPIRALFEDER 5				
047	16	345861-4	MAGAZINVERRIEGELUNG				
048	1	961017-7	SICHERUNGSSCHEIBE E-3				
049	29	165506-6	HAMMER				
050	14	345914-9	GLEITPLATTE				

**Zubehör**

- 192517-8 SCHUTZBRILLE
- 824863-8 TRANSPORTKOFFER
- 417724-5 KOFFERVERSCHLUSS
- 194204-5 AKKU BL1830 3,0 Ah Li-ion
- 450128-8 KONTAKTSCHUTZKAPPE
- 194337-6 LADEGERAET DC18RA Li-ION

**Ersatzteile**  
(nicht in der Explosionszeichnung vorhanden)

- 251314-2 SCHRAUBE M4x12
- 324705-1 EINHAENGEBUegel

zu Pos. 1, 67:

- 263005-3 GUMMISTIFT 6 [2]

zu Transportkoffer:

- 419215-2 KLEINTEILEABDECKUNG
- 419216-0 HANDGRIFF