



GB Cordless Stapler

Instruction manual

F Agrafeuse sans fil

Manuel d'instructions

D Akku-Tacker

Betriebsanleitung

I Graffettatrice

Istruzioni per l'uso

NL Accunietpistool

Gebruiksaanwijzing

E Grapadora sin cable

Manual de instrucciones

P Agrafador sem fios

Manual de instruções

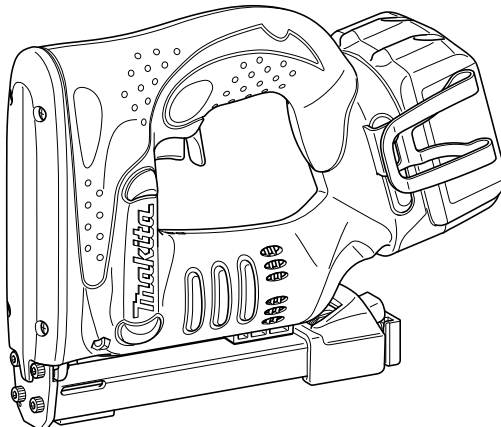
DK Kabelfri hæftepistol

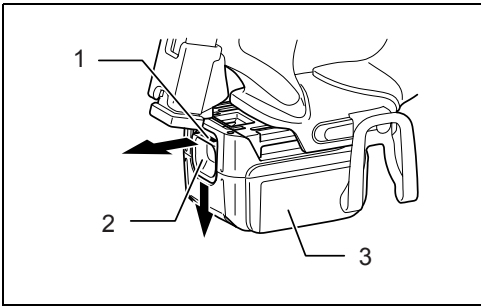
Brugsanvisning

GR Συρραπτικό μπαταρίας

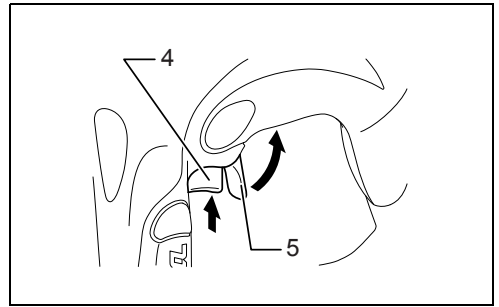
Οδηγίες χρήσης

BST110

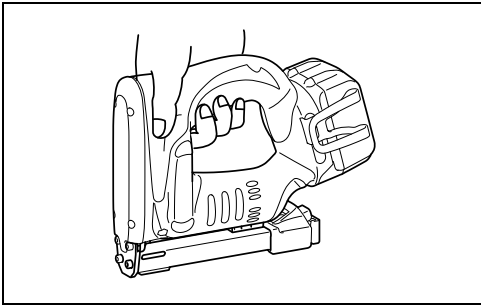




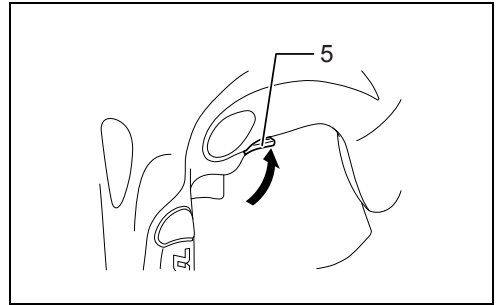
1



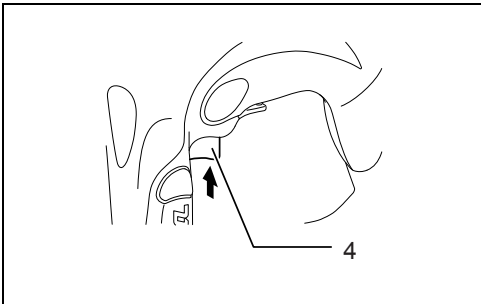
2



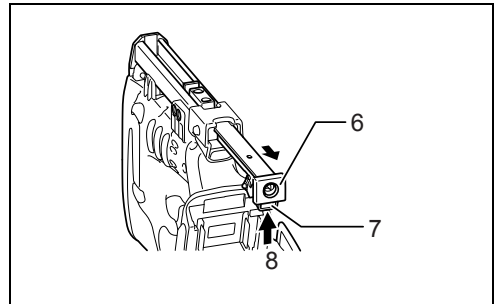
3



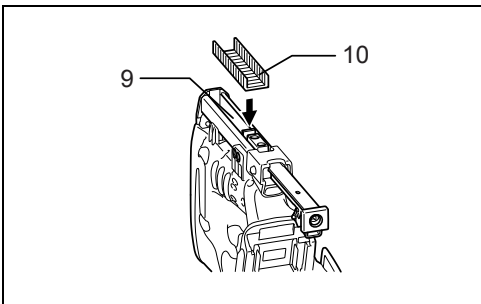
4



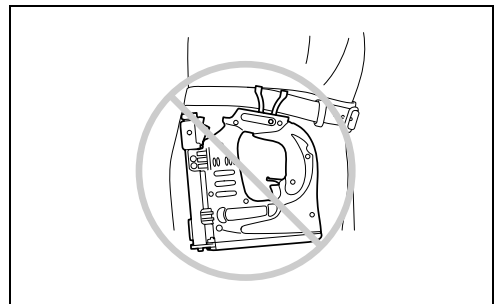
5



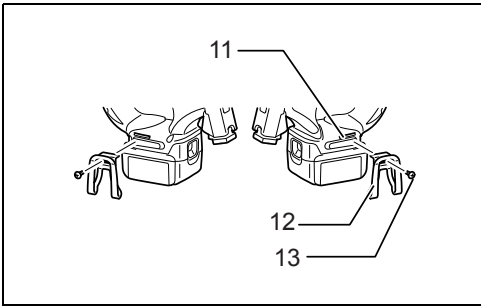
6



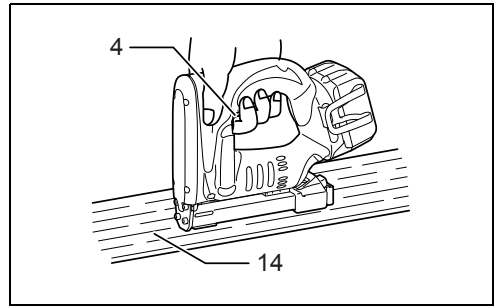
7



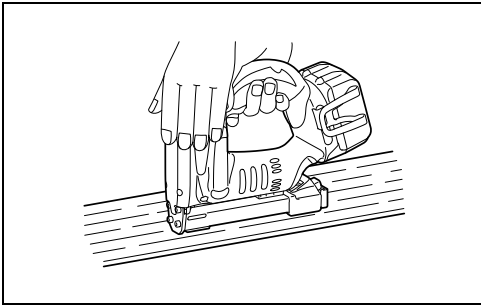
8



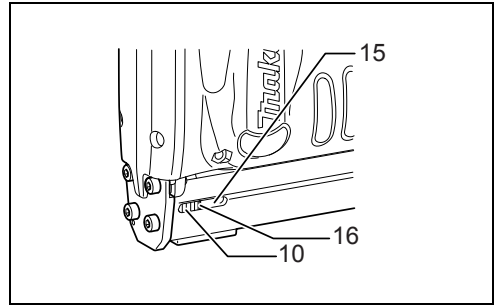
9



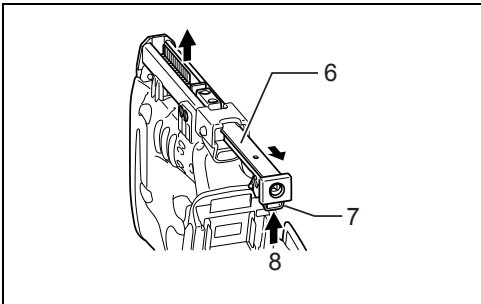
10



11



12



13

ENGLISH

Explanation of general view

- | | | |
|----------------------|------------------|-----------------|
| 1. Red part | 7. Locking lever | 13. Screw |
| 2. Button | 8. Press | 14. Material |
| 3. Battery cartridge | 9. Main magazine | 15. View window |
| 4. Trigger | 10. Staples | 16. Pusher |
| 5. Lever | 11. Groove | |
| 6. Sub magazine | 12. Hook | |

SPECIFICATIONS

Model	BST110
Staple width	10 mm
Applicable staples length	7 mm - 10 mm
Staple magazine capacity	125 pcs
Dimensions (L x W x H)	245 mm x 79 mm x 191 mm
Net weight	2.0 kg
Rated voltage	D.C. 14.4V

- Due to our continuing program of research and development, the specifications herein are subject to change without notice.
- Specifications may differ from country to country.
- Weight, with battery cartridge, according to EPTA-Procedure 01/2003

Intended use

ENE054-1

The tool is intended for pressing staples into construction materials such as timbers.

ADDITIONAL SAFETY RULES FOR TOOL

ENB069-1

1. Always wear safety goggles or safety glasses with side shield, and a full face shield when needed.
2. Do not point the ejection port at anyone in the vicinity (especially his face). Keep hands and feet away from the ejection port area.
3. Always remove the battery cartridge before loading the staples, adjustment, inspection, maintenance or after operation is over.
4. Make sure no one is nearby before operation. Never attempt to drive staples from both the inside and outside of wall at the same time. Staples may rip through and/or fly off, presenting a grave danger.
5. Watch your footing and maintain your balance with the tool. Make sure there is no one below when working in high locations.
6. Check walls, ceilings, floors, roofing and the like carefully to avoid possible electrical shock, gas leakage, explosions, etc. caused by stapling into live wires, conduits or gas pipes.
7. Use only staples specified in this manual. The use of any other staples may cause malfunction of the tool.
8. Do not tamper with the tool or attempt to use it for other than driving staples.
9. Do not operate the tool without staples. It shortens the service life of the tool.
10. Stop driving operations immediately if you notice something wrong or out of the ordinary with the tool.

11. Never staple into any materials which may allow the staple to puncture and fly through as a projectile.
12. Never actuate the switch trigger and safety lever at the same time until you are prepared to staple workpieces. Allow the workpiece to depress the safety lever. Never defeat its purpose by securing the safety lever back or by depressing it by hand.
13. Never tamper with the safety lever. Check the safety lever frequently for proper operations.

SAVE THESE INSTRUCTIONS.

IMPORTANT SAFETY INSTRUCTIONS

ENC007-4

FOR BATTERY CARTRIDGE

1. Before using battery cartridge, read all instructions and cautionary markings on (1) battery charger, (2) battery, and (3) product using battery.
2. Do not disassemble battery cartridge.
3. If operating time has become excessively shorter, stop operating immediately. It may result in a risk of overheating, possible burns and even an explosion.
4. If electrolyte gets into your eyes, rinse them out with clear water and seek medical attention right away. It may result in loss of your eyesight.
5. Do not short the battery cartridge:
 - (1) Do not touch the terminals with any conductive material.
 - (2) Avoid storing battery cartridge in a container with other metal objects such as nails, coins, etc.

- (3) **Do not expose battery cartridge to water or rain. A battery short can cause a large current flow, overheating, possible burns and even a breakdown.**
6. **Do not store the tool and battery cartridge in locations where the temperature may reach or exceed 50 °C (122 °F).**
7. **Do not incinerate the battery cartridge even if it is severely damaged or is completely worn out. The battery cartridge can explode in a fire.**
8. **Be careful not to drop or strike battery.**
9. **Do not use dropped or struck battery.**

SAVE THESE INSTRUCTIONS.

Tips for maintaining maximum battery life

1. **Charge the battery cartridge before completely discharged. Always stop tool operation and charge the battery cartridge when you notice less tool power.**
2. **Never recharge a fully charged battery cartridge. Overcharging shortens the battery service life.**
3. **Charge the battery cartridge with room temperature at 10 °C - 40 °C (50 °F - 104 °F). Let a hot battery cartridge cool down before charging it.**
4. **Charge the Lithium-ion battery cartridge when you do not use it for more than six months.**

FUNCTIONAL DESCRIPTION

CAUTION:

- Always be sure that the tool is switched off and the battery cartridge is removed before adjusting or checking function on the tool.

Installing or removing battery cartridge (Fig. 1)

- Always switch off the tool before insertion or removal of the battery cartridge.
- To remove the battery cartridge, withdraw it from the tool while sliding the button on the front of the cartridge.
- To insert the battery cartridge, align the tongue on the battery cartridge with the groove in the housing and slip it into place. Always insert it all the way until it locks in place with a little click. If you can see the red part on the upper side of the button, it is not locked completely. Insert it fully until the red part cannot be seen. If not, it may accidentally fall out of the tool, causing injury to you or someone around you.
- Do not use force when inserting the battery cartridge. If the cartridge does not slide in easily, it is not being inserted correctly.

Safety system

WARNING:

- Make sure all safety systems are in working order before operation. Failure to do so may cause personal injuries. (Fig. 2 & 3)

Test safety systems for possible faulty operation before stapling as follows.

1. Make sure that the tool is not loaded with staples before the test.

2. The tool accidentally operates if only the trigger is pulled although the lever is not pulled.
 3. The tool does not operate when the trigger is pulled with the lever pulled.
- In case of 2 and 3 above, the safety systems are faulty.

Trigger and lever

WARNING:

- Always be sure that the tool is switched off before inserting the battery cartridge on the tool. (Fig. 4 & 5)
- The tool is provided with lever as a safety system in addition to the usual trigger.
- To fire staples, first pull the lever and then pull the trigger.

ASSEMBLY

CAUTION:

- Always make sure that your fingers are not placed on the trigger or the lever and the battery cartridge is removed before carrying out any work on the pin nailer.

Staples

- Handle the staples and their box carefully. If the staples have been handled roughly, they may be bent out of shape, causing poor staple feed or jamming.
- Avoid storing the staples in a very humid or hot place or place exposed to direct sunlight.

CAUTION:

- Do not use staples other than designated in this manual or staples that appear to be damaged, bent, rusty or corroded.
- Do not insert staples of which size is different each other at the same time inside the magazine, causing poor staple feed or jamming.

Loading staples

Remove the battery cartridge.

Press the locking lever on the rear of the sub magazine and slide the sub magazine backward. (Fig. 6)

Load staples into the main magazine with their feet facing up. Slide the sub-magazine forward. (Fig. 7)

To secure the sub magazine in place, hook the locking lever on the rear of the sub-magazine.

CAUTION:

- With the magazine loaded, if the tool is held downward and the sub-magazine is opened, the staples can fall out and present a danger to anyone or anything below. Keep this in mind especially when working in high locations.

Unloading staples

CAUTION:

- When removing staples, make sure that your fingers are not placed on the trigger or the lever and the battery cartridge is removed from the stapler. Misfiring may cause personal injuries and property damage.

Remove the battery cartridge.

Press the locking lever and slide the magazine back.

Take out staples from the magazine slit.

Hook

CAUTION:

- Always make sure that your fingers are not placed on the trigger or the lever and the battery cartridge is removed before using the hook. (Fig. 8)

CAUTION:

- Do not hang the hook from the waist belt. Dropping the stapler, which is caused by the hook accidentally coming out of place, may cause misfiring and personal injuries.

The hook is convenient for temporarily hanging the tool.

This can be installed on either side of the tool.

To install the hook, insert it into a groove in the tool housing on either side and then secure it with a screw.

To remove, loosen the screw and then take it out. (Fig. 9)

OPERATION

Driving staples

WARNING:

- Before pulling the trigger, always make sure that the opening from which staples are fired contacts material to be fastened. Just pulling the trigger fires staples. Misfiring may cause personal injuries. (Fig. 10)

Place flat the opening of the tool from which staples are fired on the material to be fastened and hold the tool firmly against the material. Then pull the lever and then pull the trigger fully to drive the staples. The grip is shaped so that the tool head can be held down securely with index finger and thumb. After driving a staple, be sure to release the trigger fully.

When the head of driven staple remains above the surface of material to be fastened, drive the staple while holding the stapler head firmly. (Fig. 11)

NOTE:

- When the trigger is pulled after a quick trigger action, the stapler may do nothing but operates momentarily and may not fire staples. This is not a trouble. At this time, release the trigger once, pull it again and the staples can be fired.
- Using the stapler continuously with the head of driven staples remaining above the surface of material to be fastened may cause damage to the driver of the stapler and stapler jamming etc.

Checking remaining staples (Fig. 12)

Remaining staples can be checked through the view window.

New staples can be loaded when the pusher is seen in the center of the view window.

Removing jammed staples

WARNING:

- Always make sure that the lever and trigger are released and the battery cartridge is removed before removing jammed staples.

Remove the battery cartridge from the stapler. (Fig. 13) Press the locking lever on the rear of the sub magazine and slide the sub magazine backward.

Take out stuck staples that remain inside the opening that staples are fired from as it appears.

MAINTENANCE

CAUTION:

- Always be sure that the tool is switched off and the battery cartridge is removed before attempting to perform inspection or maintenance.
- To maintain product SAFETY and RELIABILITY, repairs, any other maintenance or adjustment should be performed by Makita Authorized Service Centers, always using Makita replacement parts.

ACCESSORIES

CAUTION:

- These accessories or attachments are recommended for use with your Makita tool specified in this manual. The use of any other accessories or attachments might present a risk of injury to persons. Only use accessory or attachment for its stated purpose.

If you need any assistance for more details regarding these accessories, ask your local Makita Service Center.

- Staples
- Various type of Makita genuine batteries and chargers
- Safety goggles

For European countries only

Noise

ENG104-1

The typical A-weighted noise level determined according to EN792:

Sound pressure level (L_{pA}): 73 dB (A)

Uncertainty (K): 3 dB (A)

The noise level under working may exceed 80 dB (A).

Wear ear protection.

Vibration

ENG232-1

The vibration emission value determined according to EN792:

Work mode: stapling wood

Vibration emission (a_h): 2.5 m/s² or less

Uncertainty (K): 1.5 m/s²

EC Declaration of Conformity

ENH101-12

We Makita Corporation as the responsible manufacturer declare that the following Makita machine(s):

Designation of Machine: Cordless Stapler

Model No./ Type: BST110

are of series production and

Conforms to the following European Directives:

98/37/EC until 28th December 2009 and then with

2006/42/EC from 29th December 2009

And are manufactured in accordance with the following standards or standardised documents:

EN60745

The technical documentation is kept by our authorised representative in Europe who is:

Makita International Europe Ltd,
Michigan, Drive, Tongwell,
Milton Keynes, MK15 8JD, England

30th January 2009



Tomoyasu Kato
Director
Makita Corporation
3-11-8, Sumiyoshi-cho,
Anjo, Aichi, JAPAN

Descriptif

1. Partie rouge	7. Levier de verrouillage	13. Vis
2. Bouton	8. Appuyer	14. Matériel
3. Batterie	9. Magasin principal	15. Fenêtre de visualisation
4. Gâchette	10. Agrafes	16. Pousseur
5. Levier	11. Rainure	
6. Magasin inférieur	12. Crochet	

SPECIFICATIONS

Modèle	BST110
Largeur d'agrafe	10 mm
Longueur applicable des agrafes	7 mm à 10 mm
Capacité du magasin d'agrafes	125 clous
Dimensions (L x P x H)	245 mm x 79 mm x 191 mm
Poids net	2,0 kg
Tension nominale	C.C. 14,4 V

- Étant donné l'évolution constante de notre programme de recherche et de développement, les spécifications contenues dans ce manuel sont sujettes à modification sans préavis.
- Les spécifications peuvent varier d'un pays à l'autre.
- Poids, batterie incluse, selon la procédure EPTA 01/2003

Utilisations

ENE054-1

L'outil est conçu pour l'insertion d'agrafes dans des matériaux de construction tels que le bois.

CONSIGNES DE SÉCURITÉ ADDITIONNELLES POUR L'OUTIL

ENB069-1

1. Portez toujours un masque de protection ou des lunettes de sécurité avec des écrans latéraux, ainsi qu'une visière de protection intégrale si nécessaire.
2. Ne pointez jamais la sortie d'éjection vers une personne se trouvant à proximité (particulièrement vers le visage). Gardez les mains et les pieds à l'écart de la zone de la sortie d'éjection.
3. Retirez toujours la cartouche de batterie avant d'introduire les agrafes, avant toute opération de réglage, d'inspection d'entretien ou à la fin de l'utilisation.
4. Avant d'utiliser l'outil, assurez-vous que personne ne se trouve à proximité. Ne tentez jamais d'enfoncer des agrafes en même temps depuis l'intérieur et l'extérieur d'un mur. Cela est très dangereux, puisque les agrafes risquent alors de défoncer la pièce et/ou d'être projetées.
5. Regardez où vous posez en même temps depuis d'un bon équilibre pendant l'utilisation de l'outil. Si vous travaillez en hauteur, assurez-vous que personne ne se trouve dessous.
6. Pour éviter tout risque de choc électrique, de fuite de gaz, d'explosion, etc., provoqué par le contact avec des fils dénudés, des conduites ou des tuyaux de gaz, vérifiez le mur ou le plafond, le plancher, le toit, etc.

7. **N'utilisez que les agrafes spécifiées dans ce manuel. L'outil risque de mal fonctionner si vous utilisez tout autre type d'agrafe.**
8. **N'altérez pas l'outil ou ne tentez pas de l'utiliser pour d'autres applications que l'insertion d'agrafes.**
9. **N'utilisez pas l'outil sans y insérer des agrafes. vous réduirez sa durée de service.**
10. **Cessez immédiatement de vous en servir si vous notez une anomalie ou un fonctionnement inhabituel de l'outil.**
11. **N'agrafez jamais dans des matériaux où les agrafes risquent de percer et d'être projetées.**
12. **N'activez jamais la gâchette et le levier de sécurité en même temps avant d'être prêt à enfoncer les agrafes sur les pièces à travailler. Laissez la pièce à travailler relâcher le levier de sécurité. Ne modifiez jamais son rôle en fixant le levier de sécurité ou en l'enfonçant avec la main.**
13. **Ne manipulez jamais le levier de sécurité. Vérifiez régulièrement son bon fonctionnement.**

CONSERVEZ CES INSTRUCTIONS.**CONSIGNES DE SÉCURITÉ IMPORTANTES**

ENC007-4

POUR LA BATTERIE

1. Avant d'utiliser la batterie, lisez toutes les instructions et tous les avertissements inscrits sur (1) le chargeur, (2) la batterie et (3) l'appareil alimenté par la batterie.
2. **Ne démontez pas la batterie.**

3. **Cessez immédiatement d'utiliser l'appareil si la durée de fonctionnement devient excessivement courte. Il y a risque de surchauffe et de brûlures, voire d'explosion.**
4. **Si l'électrolyte pénètre dans vos yeux, rincez-les à l'eau claire et consultez immédiatement un médecin. Il y a risque de perte de la vue.**
5. **Évitez de court-circuiter la batterie :**
 - (1) **Ne touchez les bornes avec aucun matériau conducteur.**
 - (2) **Évitez de ranger la batterie dans un contenant où se trouvent d'autres objets métalliques tels que clous, pièces de monnaie, etc.**
 - (3) **N'exposez pas la batterie à l'eau ou à la pluie. Un court-circuit de la batterie peut provoquer un fort courant, une surchauffe, des brûlures et même une panne.**
6. **Ne rangez pas l'outil ou la batterie dans des endroits où la température risque d'atteindre ou de dépasser 50 °C (122 °F).**
7. **Ne jetez pas la batterie au feu même si elle est sérieusement endommagée ou complètement épuisée. La batterie peut exploser au contact du feu.**
8. **Prenez garde de laisser tomber ou heurter la batterie.**
9. **N'utilisez pas une batterie tombée ou heurtée.**

CONSERVEZ CES INSTRUCTIONS.

Conseils pour prolonger la durée de vie de la batterie

1. **Rechargez la batterie avant qu'elle soit complètement épuisée. Arrêtez toujours l'outil et rechargez la batterie quand vous constatez que la puissance de l'outil diminue.**
2. **Ne rechargez jamais une batterie complètement chargée. La surcharge réduit la durée de service de la batterie.**
3. **Chargez la batterie alors que la température de la pièce se trouve à l'intérieur d'une plage de 10 °C à 40 °C (50 °F à 104 °F). Avant de charger une cartouche de batterie chaude, laissez-la refroidir.**
4. **Chargez la batterie au lithium-ion si elle est restée inutilisée pendant plus de six mois.**

DESCRIPTION DU FONCTIONNEMENT

ATTENTION :

- Veillez toujours à éteindre l'outil et déposer la batterie avant de régler ou vérifier le fonctionnement de l'appareil.

Installation ou dépose de la batterie (Fig. 1)

- Mettez toujours l'outil hors tension avant d'insérer ou de déposer la batterie.
- Pour retirer la batterie, sortez-la de l'outil tout en faisant glisser le bouton à l'avant de la batterie.
- Pour insérer la batterie, alignez sa languette sur la rainure qui se trouve à l'intérieur du carter, puis glissez la batterie pour la mettre en place. Insérez-la toujours

bien à fond, jusqu'à ce qu'elle se verrouille en émettant un léger dé clic. Si vous pouvez voir la partie rouge sur la face supérieure du bouton, la batterie n'est pas parfaitement verrouillée. Insérez-la à fond, jusqu'à ce que la partie rouge ne soit plus visible. Dans le cas contraire, la batterie risque de tomber accidentellement de l'outil et de vous blesser ou de blesser une

- personne se trouvant près de vous.
- N'appliquez aucune force excessive lors de l'insertion de la batterie. Si la batterie ne glisse pas aisément, c'est qu'elle n'est pas insérée correctement.

Dispositif de sécurité

AVERTISSEMENT :

- Assurez-vous que tous les dispositifs de sécurité sont en état de fonctionner avant d'utiliser l'outil. Autrement il y a risque de blessures. (Fig. 2 et 3)

Avant l'agrafage, vérifiez l'absence de tout vice de fonctionnement du dispositif de sécurité en procédant comme suit :

1. Avant de procéder à la vérification, assurez-vous que l'outil ne contient pas d'agrafes.
2. L'outil peut fonctionner accidentellement si la gâchette est enfoncée alors que le levier n'est pas tiré.
3. L'outil ne fonctionne pas quand la gâchette est enfoncée et que le levier est tiré.

Dans les cas 2 et 3 ci-dessus, les dispositifs de sécurité sont défaillants.

Gâchette et levier

AVERTISSEMENT :

- Assurez-vous toujours que l'outil est hors tension avant d'y insérer la batterie. (Fig. 4 et 5)

L'outil est doté d'un levier en guise de dispositif de sécurité, en sus de la gâchette habituelle.

Pour enfoncer les agrafes, tirez tout d'abord le levier, puis enfoncée la gâchette.

ASSEMBLAGE

ATTENTION :

- Assurez-vous toujours que vos doigts ne sont pas posés sur la gâchette ou le levier et que la batterie est retirée avant d'effectuer toute intervention sur le cloueur.

Agrafes

- Manipulez les agrafes et leur boîte avec soin. Si les agrafes ont été manipulées sans précaution, elles risquent de se tordre, entraînant une mauvaise alimentation en agrafes, voire un blocage.
- Évitez de ranger les agrafes dans un endroit très humide, très chaud ou exposé directement aux rayons du soleil.

ATTENTION :

- N'utilisez pas d'autres agrafes que celles qui sont indiquées dans ce manuel, ni des agrafes qui apparaissent endommagées, tordues, rouillées ou corrodées.
- N'insérez pas des agrafes de tailles différentes en même temps dans le magasin, cela entraînerait une mauvaise alimentation en agrafes, voire un blocage.

Chargement des agrafes

Retrait de la batterie.

Enfoncez le levier de sécurité à l'arrière du magasin inférieur et faites-le coulisser vers l'arrière. (Fig. 6)

Chargez les agrafes dans le magasin principal, leur base tournée vers le haut. Faites glisser le magasin inférieur vers l'avant. (Fig. 7)

Pour sécuriser le magasin inférieur en place, accrochez le levier de sécurité à l'arrière du magasin inférieur.

ATTENTION :

- Avec le magasin chargé, si l'outil est tenu tourné vers le bas et si le magasin est ouvert, les agrafes risquent de tomber et de représenter un danger pour quiconque ou tout ce qui peut se trouver en dessous. Ne perdez pas ceci de vue, particulièrement quand vous travaillez dans des lieux élevés.

Déchargement des agrafes

ATTENTION :

- Lors du retrait des agrafes, assurez-vous que vos doigts ne sont pas posés sur la gâchette ou le levier et que la cartouche de batterie est retirée de l'agrafeuse. Une maladresse peut causer des blessures graves et des dommages matériels.

Retrait de la batterie.

Enfoncez le levier de sécurité et faites coulisser le magasin en place.

Enlevez les agrafes de la partie saillante du magasin.

Crochet

ATTENTION :

- Assurez-vous toujours que vos doigts ne sont pas posés sur la gâchette ou le levier et que la batterie est retirée avant d'utiliser le crochet. (Fig. 8)

ATTENTION :

- Ne suspendez pas le crochet au ceinturon. La chute de l'agrafeuse, due au déplacement accidentel du crochet, peut engendrer un mauvais démarrage et causer des blessures.

L'outil est équipé d'un crochet pratique qui permet de le suspendre temporairement.

Il s'installe d'un côté comme de l'autre de l'outil.

Pour installer le crochet, insérez-le dans une fente du logement de l'outil de chaque côté, puis sécurisez-le à l'aide d'une vis.

Pour le retirer, desserrez la vis et enlevez-le. (Fig. 9)

UTILISATION

Enfoncement des agrafes

AVERTISSEMENT :

- Avant d'appuyer sur la gâchette, assurez-vous toujours que l'orifice d'éjection des agrafes est en contact avec le matériau à fixer. Appuyez simplement sur la gâchette pour extraire les agrafes. Une maladresse peut causer des blessures. (Fig. 10)

Placez l'orifice d'éjection des agrafes bien à plat sur le matériau à fixer et maintenez fermement l'outil sur le matériau. Puis tirez le levier et appuyez sur la gâchette pour enfoncer les agrafes. La poignée est conçue pour que la tête de l'outil soit maintenue en place en toute

sécurité avec l'index et le pouce. Après avoir enfoncé une agrafe, assurez-vous de relâcher complètement la gâchette.

Lorsque la tête de l'agrafe enfoncée reste au-dessus de la surface du matériau à fixer, enfoncez l'agrafe tout en maintenant fermement la tête de l'agrafeuse. (Fig. 11)

REMARQUE :

- Quand la gâchette est enfoncée après une action rapide, l'agrafeuse peut s'arrêter un instant et se remettre à fonctionner mais sans enfoncer d'agrafes. Ce n'est pas une anomalie. Si cela se produit, relâchez la gâchette une fois, enfoncez-la à nouveau et les agrafes peuvent être enfoncées.
- Une utilisation prolongée de l'agrafeuse sur la tête des agrafes restant au-dessus de la surface du matériau à fixer risque d'endommager l'embout de l'agrafeuse et d'engendrer un blocage etc.

Vérification des agrafes restantes

(Fig. 12)

Les agrafes restantes peuvent être contrôlées à travers la fenêtre de visualisation.

Il est possible de charger de nouvelles agrafes quand le pousseur est visible au centre de la fenêtre de visualisation.

Retrait des agrafes coincées

AVERTISSEMENT :

- Avant de retirer les agrafes lous coincées, assurez-vous toujours que le levier est relâché et que la cartouche de batterie est retirée.

Retirez la cartouche de batterie de l'agrafeuse. (Fig. 13)

Enfoncez le levier de sécurité à l'arrière du magasin inférieur et faites-le coulisser vers l'arrière.

Sortez les agrafes bloquées qui restent à l'intérieur de l'ouverture qui éjecte les agrafes dès que l'apparition du problème.

MAINTENANCE

ATTENTION :

- Assurez-vous toujours que l'outil est hors tension et que la batterie est retirée avant d'y effectuer tout travail d'inspection ou d'entretien.
- Pour assurer la SÉCURITÉ et la FIABILITÉ du produit, toute réparation et tout travail d'entretien ou de réglage doivent être effectués par un Centre de service après-vente agréé Makita, avec des pièces de rechange Makita.

ACCESSOIRES

ATTENTION :

- Ces accessoires ou pièces complémentaires sont recommandés pour l'utilisation avec l'outil Makita spécifié dans ce manuel. L'utilisation de tout autre accessoire ou pièce complémentaire comporte un risque de blessures. Utilisez uniquement l'accessoire ou la pièce complémentaire dans le but spécifié.
- Pour obtenir plus de détails sur ces accessoires, contactez un Centre de service après-vente local Makita.
- Agrafes

- Divers types de batteries et chargeurs de marque Makita.
- Lunettes de sécurité

Pour l'Europe uniquement

Bruit ENG104-1

Les niveaux de bruit pondéré A typiques ont été mesurés selon la norme EN792 :

Niveau de pression sonore (L_{pA}) : 73 dB (A)

Incertitude (K) : 3 dB (A)

Le niveau de bruit peut dépasser 80 dB (A) lors de l'utilisation.

Portez des protections auditives.

Vibration ENG232-1

Valeur d'émission vibratoire déterminée selon la norme EN792 :

Application : agrafage de bois

Émission de vibrations (a_h) : 2,5 m/s² ou moins

Incertitude (K) : 1,5 m/s²

Déclaration de conformité CE ENH101-12

Nous, Makita Corporation, en tant que fabricant responsable, déclarons que les machines Makita suivantes :

Désignation de l'appareil : Agrafeuse sans fil

N° de modèle/ Type : BST110

sont fabriquées en série et

sont conformes aux directives européennes

suivantes :

98/37/CE jusqu'au 28 décembre 2009 puis 2006/42/

CE à partir du 29 décembre 2009

et sont produites conformément aux normes ou

documents de normalisation suivants :

EN60745

La documentation technique est disponible auprès de notre représentant en Europe qui est :

Makita International Europe Ltd,

Michigan, Drive, Tongwell,

Milton Keynes, MK15 8JD, Angleterre

Le 30 janvier 2009



Tomoyasu Kato

Directeur

Makita Corporation

3-11-8, Sumiyoshi-cho,

Anjo, Aichi, JAPAN

DEUTSCH

Erklärung der Gesamtdarstellung

- | | | |
|------------------|-----------------------|------------------|
| 1. Roter Bereich | 7. Verriegelungshebel | 13. Schraube |
| 2. Taste | 8. Drücken | 14. Material |
| 3. Akkublock | 9. Hauptmagazin | 15. Sichtfenster |
| 4. Schalter | 10. Klammern | 16. Drücker |
| 5. Hebel | 11. Rille | |
| 6. Submagazin | 12. Einhängclip | |

TECHNISCHE DATEN

Modell	BST110
Klammerbreite	10 mm
Anwendbare Klammerlänge	7 bis 10 mm
Klammer-Magazinkapazität	125 St.
Abmessungen (L x B x H)	245 mm x 79 mm x 191 mm
Nettogewicht	2,0 kg
Nennspannung	14,4 V Gleichspannung

- Aufgrund unserer weiterführenden Forschungen und Entwicklungen sind Änderungen an den hier angegebenen Technischen Daten ohne Vorankündigung vorbehalten.
- Die Angaben können sich je nach Land unterscheiden.
- Gewicht, mit Akkublock, ermittelt gemäß EPTA-Verfahren 01/2003

Verwendungszweck ENE054-1
Das Werkzeug wurde für das Eintreiben von Klammern in Baumaterial wie z.B. Bauholz entwickelt.

ZUSÄTZLICHE SICHERHEITSGELTEN FÜR DAS WERKZEUG

ENB069-1

1. Tragen Sie stets eine Schutzbrille oder Sicherheitsgläser mit Seitenschutz und – falls erforderlich – einen Gesichtsschutz.
2. Zeigen Sie mit der Auswurföffnung nicht auf Personen in Ihrer Umgebung (vor allem nicht auf das Gesicht). Halten Sie Hände und Füße vom Bereich der Auswurföffnung fern.
3. Entnehmen Sie stets den Akkublock vor dem Laden der Klammern, vor der Einstellung, Inspektion, Wartung oder nach Beendigung des Betriebs.
4. Vergewissern Sie sich, dass keine Personen in der Nähe sind, bevor Sie mit dem Nageln beginnen. Versuchen Sie niemals, Klammern von innerhalb und von außerhalb der Wand gleichzeitig zu nageln. Klammern können durchlagern und/oder herausfliegen, was eine große Gefahr darstellt.
5. Achten Sie beim Arbeiten mit dem Werkzeug auf sicheren Stand und Gleichgewicht. Vergewissern Sie sich, dass sich bei Arbeiten an hochgelegenen Arbeitsplätzen keine Personen unterhalb aufhalten.
6. Überprüfen Sie Wand, Decke, Fußboden, Dach und dergleichen sorgfältig, um durch das Eintreiben in Strom führende Kabel, Isolierrohre oder Gasrohre verursachte mögliche elektrische Schläge, Gaslecks, Explosionen usw. zu vermeiden.
7. Verwenden Sie nur die in diesem Handbuch aufgeführten Klammern. Die Verwendung anderer Klammern kann eine Funktionsstörung des Werkzeugs verursachen.
8. Missbrauchen Sie das Werkzeug nicht, sondern verwenden Sie es ausschließlich für das Einschlagen von Klammern.
9. Nehmen Sie das Werkzeug nicht ohne eingelegte Klammern in Betrieb. Dies verkürzt die Lebensdauer des Werkzeugs.
10. Brechen Sie den Betrieb sofort ab, wenn Sie einen Defekt oder etwas Ungewöhnliches am Werkzeug feststellen.
11. Treiben Sie keine Klammern in Materialien, welche die Klammern durchschlagen können und dann zu einem Projektil werden.
12. Betätigen Sie erst bei korrekter Positionierung des Werkzeugs am Werkstück gleichzeitig den Ein/Aus-Schalter und den Sicherheitshebel. Lassen Sie das Werkstück den Sicherheitshebel herunterdrücken. Der Sicherheitshebel darf weder in entsicherter Stellung arretiert noch per Hand betätigt werden.
13. Spielen Sie niemals mit dem Sicherheitshebel. Prüfen Sie regelmäßig den einwandfreien Betrieb des Sicherheitshebels.

BEWAHREN SIE DIESE ANWEISUNGEN SORGFÄLTIG AUF.

WICHTIGE SICHERHEITSREGELN

ENC007-4

FÜR AKKUBLOCK

1. Lesen Sie vor der Verwendung des Akkublocks alle Anweisungen und Sicherheitshinweise für das Akkuladegerät (1), den Akku (2) und das Produkt (3), für das der Akku verwendet wird.
2. Zerlegen Sie den Akkublock nicht.
3. Falls die Betriebsdauer erheblich kürzer wird, beenden Sie den Betrieb umgehend. Andernfalls besteht die Gefahr einer Überhitzung sowie das Risiko möglicher Verbrennungen und sogar einer Explosion.
4. Wenn Elektrolyt in Ihre Augen gerät, waschen Sie diese mit klarem Wasser aus, und suchen Sie sofort einen Arzt auf. Andernfalls können Sie Ihre Augenlicht verlieren.
5. Schließen Sie den Akkublock nicht kurz:
 - (1) Die Kontakte dürfen nicht mit leitendem Material in Berührung kommen.
 - (2) Der Akkublock darf nicht in einem Behälter aufbewahrt werden, in dem sich andere metallischen Gegenstände wie beispielsweise Nägel, Münzen usw. befinden.
 - (3) Der Akkublock darf weder Feuchtigkeit noch Regen ausgesetzt werden. Ein Kurzschluss des Akkus kann zu hohem Kriechstrom, Überhitzung, möglichen Verbrennungen und sogar zu einer Zerstörung des Geräts führen.
6. Werkzeug und Akkublock dürfen nicht an Orten aufbewahrt werden, an denen die Temperatur 50 °C (122 °F) übersteigen kann.
7. Selbst wenn der Akkublock schwer beschädigt oder völlig verbraucht ist, dürfen Sie ihn nicht anzünden. Der Akkublock kann in den Flammen explodieren.
8. Lassen Sie den Akku nicht fallen, und vermeiden Sie Schläge gegen den Akku.
9. Verwenden Sie heruntergefallene Akkus oder Akkus, die Stößen ausgesetzt waren, nicht mehr.

BEWAHREN SIE DIESE ANWEISUNGEN SORGFÄLTIG AUF.

Tipps für den Erhalt der maximalen Akku-Nutzungsdauer

1. Laden Sie den Akkublock auf, bevor er ganz entladen ist. Beenden Sie stets den Betrieb des Werkzeugs, und laden Sie den Akkublock auf, sobald Sie eine verringerte Werkzeugleistung bemerken.
2. Ein voll aufgeladener Akkublock darf niemals erneut geladen werden. Durch Überladungen wird die Lebensdauer des Akkus verkürzt.
3. Der Akkublock muss bei einer Zimmertemperatur zwischen 10 °C und 40 °C (50 °F bis 104 °F) aufgeladen werden. Lassen Sie einen heißen Akkublock vor dem Aufladen abkühlen.

4. Laden Sie den Lithium-Ionen-Akkublock auf, wenn Sie diesen mehr als sechs Monate nicht verwenden.

FUNKTIONSBESCHREIBUNG

ACHTUNG:

- Schalten Sie das Werkzeug stets aus und entfernen Sie den Akkublock, bevor Sie Einstellungen oder eine Funktionsprüfung des Werkzeugs vornehmen.

Montage und Demontage des Akkublocks (Abb. 1)

- Schalten Sie das Werkzeug stets aus, bevor Sie den Akkublock einsetzen oder entfernen.
- Zum Entfernen des Akkublocks müssen Sie diesen aus dem Gerät herausziehen, während Sie die Taste auf der Vorderseite des Blocks schieben.
- Zum Einsetzen des Akkublocks müssen Sie die Zunge des Akkublocks an der Rille im Gehäuse ausrichten und in die gewünschte Position schieben. Setzen Sie den Block immer ganz ein, bis er mit einem Klick einrastet. Wenn Sie den roten Bereich oben auf der Taste sehen können, ist der Block nicht ganz eingerastet. Setzen Sie ihn ganz ein, bis der rote Bereich nicht mehr zu sehen ist. Andernfalls kann der Block versehentlich aus dem Werkzeug fallen und Sie oder Personen in Ihrem Umfeld verletzen.
- Wenden Sie beim Einsetzen des Akkublocks keine Gewalt an. Wenn der Block nicht leicht hineingleitet, wird er nicht richtig eingesetzt.

Sicherheitssystem

WARNUNG:

- Vergewissern Sie sich vor der Benutzung, dass alle Sicherheitssysteme in gutem Betriebszustand sind. Zuwiderhandlungen können zu Personenschäden führen. (Abb. 2 und 3)

Bevor Sie mit dem Klammern beginnen, testen Sie die Sicherheitssysteme auf möglichen Fehlerbetrieb. Gehen Sie folgendermaßen vor:

1. Stellen Sie vor dem Testlauf sicher, dass das Werkzeug nicht mit Klammern geladen ist.
2. Das Werkzeug läuft versehentlich an, wenn nur der Schalter gezogen wird, obwohl der Hebel nicht gezogen wurde.
3. Das Werkzeug läuft nicht an, wenn der Schalter und der Hebel gleichzeitig gezogen werden.

Im Fall Nr. 2 und Nr. 3 sind die Sicherheitssysteme fehlerhaft.

Schalter und Hebel

WARNUNG:

- Vergewissern Sie sich stets, dass das Werkzeug ausgeschaltet ist, bevor Sie den Akkublock in das Werkzeug einsetzen. (Abb. 4 und 5)

Das Werkzeug verfügt über einen Hebel, der als zusätzliches Sicherheitssystem zur normalen Auslöseschaltung dient.

Zum Auswerfen der Klammern ziehen Sie zunächst den Hebel und anschließend die Auslöseschaltung.

MONTAGE

ACHTUNG:

- Achten Sie stets darauf, dass Sie Ihre Finger nicht am Schalter oder Hebel halten und Sie den Akkublock entnehmen, bevor Sie Arbeiten am Werkzeug ausführen.

Klammern

- Behandeln Sie Klammern und ihre Schachteln sorgfältig. Bei grober Behandlung der Klammern können sich diese verformen und der Stapel rutscht schwer nach oder verklemt.
- Vermeiden Sie die Lagerung von Klammern an sehr feuchten oder heißen Orten oder an Orten, die direktem Sonnenlicht ausgesetzt sind.

ACHTUNG:

- Verwenden Sie keine anderen als die in diesem Handbuch aufgeführten Klammern; verwenden Sie auch keine Klammern, die beschädigt, verbogen, rostig oder angegriffen sind.
- Verwenden Sie im Magazin immer nur Klammern gleicher Größe, sonst rutscht der Stapel schwer nach oder verklemt.

Laden von Klammern

Entnehmen Sie den Akkublock.
Drücken Sie den Sicherungshebel auf der Rückseite des Submagazins und schieben Sie dieses nach hinten.

(Abb. 6)

Laden Sie die Stapel mit den Füßen nach oben in das Hauptmagazin. Schieben Sie das Submagazin vor.

(Abb. 7)

Haken Sie zum Sichern des Submagazins den Sicherungshebel an der Rückseite des Submagazins ein.

ACHTUNG:

- Wenn das Werkzeug bei geladenem Magazin nach unten gehalten und das Submagazin geöffnet wird, können die Klammern herausfallen und eine Gefahr für alles und jeden darunter darstellen. Beachten Sie dies besonders bei Arbeiten an hochgelegenen Arbeitsplätzen.

Entladen der Klammern

ACHTUNG:

- Achten Sie vor dem Entfernen von Klammern darauf, dass Sie Ihre Finger nicht am Schalter oder Hebel halten und Sie den Akkublock entnehmen. Ein Fehlauswurf kann Personen- und Sachschäden verursachen.

Entnehmen Sie den Akkublock.

Drücken Sie den Verriegelungshebel und schieben Sie das Magazin nach hinten.

Entnehmen Sie die Klammern aus dem Magazinschlitz.

Haken

ACHTUNG:

- Achten Sie stets darauf, dass Sie Ihre Finger nicht am Schalter oder Hebel halten und Sie den Akkublock entnehmen, bevor Sie den Haken verwenden. **(Abb. 8)**

ACHTUNG:

- Hängen Sie den Haken nicht an den Gürtel. Falls sich der Haken verschiebt, kann der Klammerer herunterfallen und Fehlauswürfe und Personenschäden verursachen.

Der Haken ist nützlich, wenn Sie das Werkzeug vorübergehend aufhängen möchten.

Er kann an jeder Seite des Werkzeugs befestigt werden. Setzen Sie den Haken in eine Rille im Werkzeuggehäuse an einer der beiden Seiten ein und sichern Sie den Haken mit einer Schraube.

Zum Entfernen müssen Sie nur die Schraube lockern und den Haken herausnehmen. **(Abb. 9)**

BETRIEB

Eintreiben von Klammern

WARNING:

- Stellen Sie vor Betätigung des Schalters sicher, dass die Auslassöffnung das Werkstück berührt. Durch Ziehen des Auslösers werden die Klammern ausgeworfen. Ein Fehlauswurf kann zu Personenschäden führen. **(Abb. 10)**

Positionieren Sie die Auslassöffnung des Werkzeugs flach auf dem Werkstück und drücken Sie es fest gegen das Werkstück. Ziehen Sie anschließend den Hebel und den Auslöser, um die Klammer einzuschlagen. Der Griff ist so geformt, dass Sie den Werkzeugkopf mit dem Zeigefinger und Daumen sicher nach unten halten können. Nach dem Einschlagen der Klammer lassen Sie den Auslöser vollständig los.

Wenn der Klammerkopf an der Oberfläche blieb, schlagen Sie die Klammer ein, während Sie den Werkzeugkopf fest halten. **(Abb. 11)**

HINWEIS:

- Wenn der Schalter nach einer Schnellauslöser-Aktion betätigt wird, läuft der Klammerer kurz an. Es werden jedoch keine Klammern ausgeworfen. Dies ist keine Fehlfunktion. Lassen Sie in diesem Fall den Schalter kurz los und betätigen ihn erneut. Der Auswurf funktioniert wieder.
- Wenn während des Einschlagvorgangs der Klammerkopf fortwährend an der Oberfläche des Werkstücks bleibt, kann dies die Führung des Werkzeugs beschädigen und zu Verklemmungen usw. führen.

Überprüfen der restlichen Klammern

(Abb. 12)

Durch den Sichtschlitz können Sie die restlichen Klammern überprüfen.

Laden Sie neue Klammern, wenn Sie den Drücker in der Mitte des Sichtschlitzes sehen.

Entfernen verklemtter Klammern

WARNING:

- Stellen Sie sicher, dass der Hebel und der Auslöser gelöst sind und Sie den Akkublock entnehmen, bevor Sie verhakete Klammern entfernen.

Entfernen Sie den Akkublock aus dem Werkzeug.

(Abb. 13)

Drücken Sie den Sicherungshebel auf der Rückseite des Submagazins und schieben Sie dieses nach hinten. Entnehmen Sie verklemmte Klammern aus der Öffnung, sodass die Klammern wieder richtig ausgeworfen werden können.

WARTUNG

ACHTUNG:

- Schalten Sie das Werkzeug stets aus und entfernen Sie den Akkublock, bevor Sie Inspektionen oder Wartungsarbeiten am Werkzeug vornehmen.
- Für die Gewährleistung von SICHERHEIT und ZUVERLÄSSIGKEIT des Produkts sollten Reparaturen, Wartungsarbeiten und Einstellungen nur durch von Makita autorisierte Servicecenter durchgeführt und immer Makita-Ersatzteile verwendet werden.

ZUBEHÖR

ACHTUNG:

- Die folgenden Zubehör- und Zusatzteile werden für das in diesem Handbuch beschriebene Makita-Werkzeug empfohlen. Die Verwendung anderer Zubehör- und Zusatzteile kann zu Personenschäden führen. Verwenden Sie Zubehör- und Zusatzteile nur für den vorgesehenen Zweck.
- Informationen zu diesem Zubehör erhalten Sie bei einem Makita-Servicecenter in Ihrer Nähe.
- Klammern
 - Verschiedene Arten von Makita-Originalakkus und -Ladegeräten
 - Sicherheitsschutzbrille

Nur für europäische Länder

Schall ENG104-1

Typischer A-bewerteter Schallpegel nach EN792:

Schalldruckpegel (L_{pA}): 73 dB (A)

Abweichung (K): 3 dB (A)

Unter Arbeitsbedingungen kann der Schallpegel 80 dB (A) überschreiten.

Tragen Sie Gehörschutz.

Schwingung ENG232-1

Die Schwingungsbelastung wird gemäß EN792 bestimmt:

Arbeitsmodus: Klammern von Holz

Schwingungsbelastung (a_h): 2,5 m/s² oder weniger

Abweichung (K): 1,5 m/s²

EU-Konformitätserklärung ENH101-12

Wir, Makita Corporation als verantwortlicher Hersteller, erklären, dass die folgenden Geräte der Marke Makita:

Bezeichnung des Geräts: Akku-Tacker

Nummer / Typ des Modells: BST110

in Serienfertigung hergestellt werden und

den folgenden Richtlinien der Europäischen Union genügen:

98/37/EC bis 28. Dezember 2009 und 2006/42/EC ab dem 29. Dezember 2009

Außerdem werden die Geräte gemäß den folgenden Standards oder Normen gefertigt:

EN60745

Die technische Dokumentation erfolgt durch unseren Bevollmächtigten in Europa:

Makita International Europe Ltd.

Michigan, Drive, Tongwell,

Milton Keynes, MK15 8JD, England

30. Januar 2009



Tomoyasu Kato
Direktor

Makita Corporation
3-11-8, Sumiyoshi-cho,
Anjo, Aichi, JAPAN

Spiegazione della vista generale

- | | | |
|-------------------------|-------------------------|---------------------------|
| 1. Area rossa | 7. Levetta di blocco | 13. Vite |
| 2. Pulsante | 8. Premere | 14. Materiale |
| 3. Batteria | 9. Scomparto principale | 15. Finestrella |
| 4. Grilletto | 10. Punti metallici | 16. Dispositivo di spinta |
| 5. Leva | 11. Scanalatura | |
| 6. Scomparto secondario | 12. Gancio | |

CARATTERISTICHE TECNICHE

Modello	BST110
Larghezza del punto	10 mm
Lunghezza di applicazione dei punti	7 mm - 10 mm
Capacità dello scomparto punti	125 pz.
Dimensioni (L x P x A)	245 mm x 79 mm x 191 mm
Peso netto	2,0 kg
Tensione nominale	14,4 V CC

- Le caratteristiche tecniche riportate di seguito sono soggette a modifiche senza preavviso in virtù del nostro programma continuo di ricerca e sviluppo.
- Le caratteristiche tecniche possono differire da paese a paese.
- Peso, comprensivo di batterie, calcolato in base alla Procedura EPTA 01/2003

Uso previsto

ENE054-1

L'utensile è ideale per l'applicazione di punti metallici su materiali da costruzione, come il legname.

REGOLE DI SICUREZZA AGGIUNTIVE PER L'UTENSILE

ENB069-1

- Indossare sempre gli occhiali di protezione, con schermature ai lati e uno schermo facciale completo, se necessario.
- Non puntare il foro di espulsione su persone nelle vicinanze (in particolare verso il volto). Tenere le mani e i piedi lontani dall'area del foro di espulsione.
- Rimuovere sempre la batteria prima di procedere al caricamento dei punti metallici, effettuare le regolazioni, effettuare un controllo, manutenzione o qualsivoglia operazione.
- Prima dell'utilizzo, accertarsi che non vi siano persone in prossimità. Non tentare di applicare punti contemporaneamente su entrambi i lati, interno ed esterno, della parete. I punti potrebbero trapassare e/o volare via, con grave pericolo.
- Quando si utilizza l'utensile, prestare estrema attenzione alla posizione dei piedi, cercando di mantenere sempre l'equilibrio. In caso di utilizzo dell'utensile in posizioni elevate, controllare che non siano presenti persone al di sotto.
- Controllare con cura le pareti, i soffitti, i pavimenti e i tetti per evitare potenziali scosse elettriche, perdite di gas, esplosioni, ecc., causate dal contatto di fili elettrici sotto tensione, condutture o tubi del gas.
- Usare soltanto i punti metallici specificati in questo manuale. L'utilizzo di qualsiasi altro tipo di

punti potrebbe causare il malfunzionamento dell'utensile.

- Non compromettere l'utilizzo dell'utensile, né utilizzarlo per qualsiasi altro scopo diverso da quello specificato.
- Non azionare l'utensile senza punti. Questo potrebbe provocare un deterioramento dell'utensile stesso.
- Arrestare immediatamente la spillatura nel caso in cui l'operatore noti nell'utensile qualcosa di errato o fuori dall'ordinario.
- Non applicare i punti su materiali che non sono in grado di accettare la spillatura, in quanto i punti potrebbero volare e trasformarsi in proiettili.
- Non attivare mai il grilletto e la leva di sicurezza contemporaneamente, tranne nel caso in cui l'utensile sia posizionato correttamente sul pezzo. Consentire la pressione del pezzo in lavorazione sulla leva di sicurezza. Non compromettere mai l'utilizzo dell'utensile agendo direttamente sulla leva di sicurezza, manualmente.
- Non manomettere la leva di sicurezza. Controllare periodicamente il corretto funzionamento della leva di sicurezza.

CONSERVARE QUESTE ISTRUZIONI.**ISTRUZIONI IMPORTANTI PER LA SICUREZZA**

ENC007-4

RELATIVE ALLA BATTERIA

- Prima di utilizzare la batteria, leggere tutte le istruzioni e gli avvisi di sicurezza relativi a (1) caricabatteria, (2) batteria e (3) prodotto utilizzato con la batteria.

2. **Non smontare la batteria.**
3. **Se il tempo di funzionamento è diventato eccessivamente breve, non utilizzare l'utensile. Potrebbero verificarsi surriscaldamenti, ustioni o esplosioni.**
4. **In caso di contatto dell'elettrolita della batteria con gli occhi, sciacquare con acqua fresca e rivolgersi immediatamente a un medico. Potrebbero verificarsi danni permanenti alla funzionalità visiva.**
5. **Non cortocircuitare la batteria.**
 - (1) **Non toccare i terminali della batteria con materiale in grado di condurre elettricità.**
 - (2) **Evitare di conservare le batterie a contatto con oggetti metallici quali chiodi, monete e così via.**
 - (3) **Non esporre le batterie all'acqua o alla pioggia. Un cortocircuito può provocare un elevato flusso di corrente, surriscaldamento, ustioni o rotture.**
6. **Non conservare l'utensile e la batteria a una temperatura superiore a 50 °C (122 °F).**
7. **Evitare di smaltire le batterie danneggiate o esaurite bruciandole. Se esposte al fuoco, le batterie possono esplodere.**
8. **Evitare di far cadere o di colpire la batteria.**
9. **Non utilizzare la batteria se è caduta o ha urtato contro altri oggetti.**

CONSERVARE QUESTE ISTRUZIONI.

Suggerimenti per il prolungamento della durata della batteria

1. **Caricare le batterie prima di scaricarle completamente. Se si nota una diminuzione di potenza dell'utensile, interrompere il lavoro e caricare la batteria.**
2. **Non ricaricare una batteria già completamente carica. In caso contrario, la durata operativa della batteria potrebbe ridursi.**
3. **Caricare la batteria in ambienti con una temperatura compresa tra 10 °C e 40 °C. Prima di caricare una batteria surriscaldata, lasciarla raffreddare.**
4. **Caricare la batteria qualora non venga utilizzata per un periodo superiore a sei mesi.**

DESCRIZIONE FUNZIONALE

ATTENZIONE:

- Accertarsi sempre che l'utensile sia spento e che la batteria sia stata rimossa prima di regolare o controllare le funzioni dell'utensile.

Installazione o rimozione della batteria (Fig. 1)

- Prima di inserire o rimuovere la batteria, spegnere sempre l'utensile.
- Per rimuovere la batteria, estrarla dall'utensile facendo scorrere il pulsante sulla parte frontale della batteria.
- Per inserire la batteria, allineare la linguetta sulla batteria con la scanalatura dell'alloggiamento e farla scorrere fino a raggiungere la posizione corretta.

Inserire sempre la batteria fino a quando si blocca in posizione con uno scatto. Se l'area rossa del lato superiore del pulsante è ancora visibile, la batteria non è completamente inserita. Inserire la batteria fino a quando l'area rossa non è più visibile. In caso contrario la batteria può fuoriuscire accidentalmente e provocare lesioni all'operatore o a eventuali osservatori.

- Non applicare una forza eccessiva per inserire la batteria. Se la batteria non scorre agevolmente, la manovra di inserimento non è corretta.

Sistema di sicurezza

AVVERTENZA:

- Accertarsi che tutti i sistemi di sicurezza funzionino correttamente prima dell'uso. Il mancato rispetto delle precauzioni di sicurezza può provocare lesioni personali. (Fig. 2 e 3)

Per verificare che non sussistano anomalie di funzionamento, effettuare la seguente prova di sicurezza.

1. Prima di effettuare il test, verificare che l'utensile non sia caricato.
2. L'utensile si attiva improvvisamente solo qualora il grilletto sia tirato, nonostante la leva non sia tirata.
3. L'utensile non funziona qualora il grilletto e la leva risultino tirati.

Nei casi 2 e 3 summenzionati, i sistemi di sicurezza sono difettosi.

Grilletto e leva

AVVERTENZA:

- Prima di eseguire qualsiasi operazione sull'utensile, verificare sempre di averlo spento e di aver rimosso la batteria. (Fig. 4 e 5)

In aggiunta al grilletto standard, l'utensile è dotato di un sistema di sicurezza aggiuntivo a leva.

Per espellere i punti metallici, prima tirare la leva e poi il grilletto.

MONTAGGIO

ATTENZIONE:

- Prima di effettuare una qualsiasi operazione con la chiodatrice, fare sempre attenzione a non posizionare le dita sul grilletto o sulla leva e verificare che la batteria sia stata rimossa.

Punti metallici

- Maneggiare con cura i punti metallici e la relativa scatola. Se i punti vengono maneggiati in modo non corretto, potrebbero essere piegati e provocare un errato caricamento dei punti o il loro inceppamento.
- Non conservare i punti in un luogo molto umido o caldo. Non esporli alla luce diretta del sole.

ATTENZIONE:

- Non utilizzare punti diversi da quelli indicati nel presente manuale o punti che appaiono danneggiati, piegati, arrugginiti o corrosi.
- Non inserire punti di dimensione differente nello stesso scomparto, onde evitare un errato caricamento dei punti o il loro inceppamento.

Caricamento dei punti

Rimuovere la batteria.

Premere la leva di bloccaggio sul retro dello scomparto secondario e far scorrere indietro tale scomparto. (Fig. 6)
Caricare i punti nello scomparto principale, con i piedini rivolti verso l'alto. Far scorrere avanti lo scomparto secondario. (Fig. 7)

Per collocare lo scomparto secondario in posizione, agganciare la leva di blocco sul retro di tale scomparto.

ATTENZIONE:

- Una volta caricato lo scomparto, se l'utensile viene tenuto in verticale con lo scomparto secondario aperto, è possibile che i punti cadano e provochino pericoli per oggetti e persone nelle vicinanze. Tenere presente questa situazione soprattutto in caso di utilizzo dell'utensile in posizioni elevate.

Rimozione dei punti

ATTENZIONE:

- Prima di rimuovere i punti dall'utensile, fare sempre attenzione a non posizionare le dita sul grilletto o sulla leva senza avere rimosso la batteria. Lo sparo accidentale può provocare lesioni personali e danno alla proprietà.

Rimuovere la batteria.

Premere la leva di bloccaggio e fare scorrere indietro lo scomparto.

Estrarre i punti dallo scomparto.

Gancio

ATTENZIONE:

- Prima di caricare l'utensile, fare sempre attenzione a non posizionare le dita sul grilletto o sulla leva senza avere rimosso la batteria. (Fig. 8)

ATTENZIONE:

- Non appendere il gancio alla cintura. La caduta della spillatrice, causata dal gancio fuoriuscito incidentalmente dalla posizione, può provocare l'espulsione accidentale di chiodi e conseguenti lesioni personali.

Il gancio è utile per appendere temporaneamente l'utensile.

Può essere installato su entrambi i lati dell'utensile.

Per installare il gancio, inserirlo in una scanalatura sul corpo dell'utensile e fissarlo con una vite.

Per rimuovere il gancio, allentare la vite ed estrarlo.

(Fig. 9)

USO

Spillatura

AVVERTENZA:

- Prima di tirare il grilletto, verificare che l'apertura di sparo dei punti sia in contatto con il materiale da fissare. Tirando il grilletto, i punti vengono espulsi. L'espulsione accidentale può provocare lesioni personali. (Fig. 10)

Posizionare l'apertura di sparo dei punti sul materiale da fissare e tenere saldamente l'utensile a stretto contatto con il materiale. Quindi, tirare la leva e tirare il grilletto per sparare i punti. L'impugnatura è ergonomica, in modo tale da permettere il sostegno della testa dell'utensile per mezzo di indice e pollice. Dopo aver sparato un punto, rilasciare totalmente il grilletto.

Quando la testa dei punti rimane sopra la superficie da fissare, applicare di nuovo il punto tenendo saldamente la testa della spillatrice. (Fig. 11)

NOTA:

- Qualora il grilletto venga tirato in seguito ad un rapida azione, la spillatrice potrebbe non funzionare (momentaneamente) e, di conseguenza, non sparare i punti. Questo non rappresenta un problema. In tal caso, rilasciare il grilletto, tirarlo e quindi procedere a sparare i punti.
- Qualora la spillatrice venga utilizzata in modalità continua e la testa dei punti risulti sempre fuoriuscire dalla superficie del materiale da fissare, l'utensile potrebbe essere danneggiato nella parte relativa all'avvitatore, con relativo incastro di punti, ecc...

Verifica dei punti rimanenti (Fig. 12)

La finestrella consente di verificare la rimanenza di punti. È possibile caricare nuovi punti quando il dispositivo di spinta è visibile al centro della finestrella.

Rimozione di punti inceppati

AVVERTENZA:

- Prima di procedere alle operazioni di rimozione di punti inceppati, verificare sempre che la leva e il grilletto siano rilasciati e che la batteria sia stata rimossa.

Rimuovere la batteria dalla spillatrice. (Fig. 13)

Premere la leva di bloccaggio sul retro dello scomparto secondario e far scorrere indietro tale scomparto.

Estrarre i punti inceppati rimasti all'interno dell'apertura di sparo.

MANUTENZIONE

ATTENZIONE:

- Prima di effettuare controlli o operazioni di manutenzione, verificare sempre di aver spento l'utensile e di aver rimosso la batteria.
- Per mantenere la SICUREZZA e l'AFFIDABILITÀ del prodotto, le riparazioni e qualsiasi altra operazione di manutenzione o regolazione devono essere eseguiti dai centri di assistenza autorizzati Makita utilizzando sempre parti di ricambio Makita.

ACCESSORI

ATTENZIONE:

- Si raccomanda di usare questi accessori per l'utensile Makita descritto in questo manuale. L'uso di qualsiasi altro accessorio potrebbe provocare lesioni personali. Utilizzare gli accessori esclusivamente per l'uso dichiarato.

Per l'assistenza e ulteriori informazioni su tali accessori, rivolgersi al centro di assistenza Makita più vicino.

- Punti metallici
- Diversi modelli di batterie e caricabatteria originali Makita
- Occhiali di protezione

Solo per i paesi europei

Rumore ENG104-1

Il tipico livello di rumore ponderato "A" è determinato in conformità con la norma EN792:

Livello di pressione sonora (L_{pA}): 73 dB (A)

Variazione (K): 3 dB (A)

Il livello acustico in funzionamento può superare 80 dB (A).

Indossare una protezione acustica.

Vibrazione ENG232-1

Il valore dell'emissione delle vibrazioni è determinato in conformità con la norma EN792:

Modalità di lavoro: spillatura del legno

Emissione di vibrazioni (a_h): 2,5 m/s² o inferiore

Variazione (K): 1,5 m/s²

Dichiarazione di conformità CE ENH101-12

Makita Corporation, in qualità di produttore responsabile, dichiara che gli utensili Makita indicati di seguito:

Denominazione dell'utensile: Graffettatrice

N. modello /Tipo: BST110

appartengono a una produzione in serie e

sono conformi alle seguenti direttive europee:

98/37/CE fino al 28 dicembre 2009 e

successivamente alla direttiva 2006/42/CE a partire dal 29 dicembre 2009

Sono inoltre prodotti in conformità con gli standard o i documenti standardizzati riportati di seguito:

EN60745

La documentazione tecnica viene conservata dal rappresentante autorizzato Makita in Europa, ovvero:

Makita International Europe Ltd,

Michigan, Drive, Tongwell,

Milton Keynes, MK15 8JD, Inghilterra

30 gennaio 2009



Tomoyasu Kato
Direttore

Makita Corporation
3-11-8, Sumiyoshi-cho,
Anjo, Aichi, JAPAN

Verklaring van algemene gegevens

- | | | |
|----------------|---------------------|-----------------|
| 1. Rode deel | 7. Vergrendelhendel | 13. Schroef |
| 2. Knop | 8. Drukken | 14. Materiaal |
| 3. Accu | 9. Hoofdmagazijn | 15. Kijkvenster |
| 4. Trekker | 10. Nieten | 16. Aandrukker |
| 5. Hendel | 11. Groef | |
| 6. Submagazijn | 12. Haak | |

TECHNISCHE GEGEVENS

Model	BST110
Nietbreedte	10 mm
Toepasselijke nietlengte	7 mm - 10 mm
Capaciteit van nietmagazijn	125 stuks
Afmetingen (L x B x H)	245 mm x 79 mm x 191 mm
Netto gewicht	2,0 kg
Nominale spanning	14,4 V gelijkstroom

- Als gevolg van ons doorlopende onderzoeks- en ontwikkelingsprogramma, zijn de technische gegevens van dit gereedschap onderhevig aan veranderingen zonder voorafgaande kennisgeving.
- De technische gegevens kunnen van land tot land verschillen.
- Gewicht, inclusief de accu, volgens de EPTA-procedure 01/2003

Gebruiksdoeleinden ENE054-1

Het gereedschap is bedoeld om nieten in constructiematerialen, zoals houtsoorten, te bevestigen.

AANVULLENDE VEILIGHEIDSVORSCHRIFTEN VOOR GEREEDSCHAP

ENB069-1

1. Gebruik altijd een beschermende bril of een veiligheidsbril met zijstukken en een gezichtsscherm als dat nodig is.
2. Richt de schietmond nooit op iemand in de buurt, en zeker niet op het gezicht. Houd handen en voeten uit de buurt van de schietmond.
3. Verwijder altijd de accu voordat u nieuwe nieten laadt, tijdens afstellen, inspectie, onderhoud of nadat het werk is voltooid.
4. Controleer voor het nagelen dat niemand dichtbij staat. Probeer nooit tegelijkertijd van binnenuit en van buitenaf in een muur te nieten. De nieten kunnen er dwars doorheen schieten of afketsen en een groot gevaar opleveren.
5. Zorg ervoor dat u tijdens het gebruik van het gereedschap stevig staat en uw evenwicht goed bewaart. Zorg ervoor dat niemand onder u staat als u op hogere locaties werkt.
6. Controleer muren, plafonds, vloeren en dergelijke grondig om te voorkomen dat door het nagelen in elektrische draden, pijpen of gasleidingen een elektrische schok, gaslek, explosie, enz. kan ontstaan.
7. Gebruik uitsluitend nieten die in deze gebruiksaanwijzing worden aangegeven. Door een ander soort nieten te gebruiken, kan een storing in het gereedschap worden veroorzaakt.
8. Knoei niet aan het gereedschap en gebruik het niet voor een ander doeleinde dan voor het nieten.

9. Bedien het gereedschap niet zonder dat nieten zijn geplaatst. De levensduur van het gereedschap zal hierdoor verkorten.
10. Stop onmiddellijk met nagelen als u een probleem of iets vreemds opmerkt aan het gereedschap.
11. Niet nooit in materialen waarvan de nieten het materiaal kunnen doorboren en er doorheen kunnen vliegen.
12. Activeer nooit op hetzelfde moment de trekker en de veiligheidspal tot u er klaar voor bent om te nieten in materiaal. Laat het werkstuk de veiligheidspal indrukken. Doe het doel van het apparaat niet teniet door de veiligheidspal terug te duwen of door handmatig de druk eraf te halen.
13. Knoei nooit aan de veiligheidspal. Controleer de veiligheidspal regelmatig voor een juiste toepassing.

BEWAAR DEZE INSTRUCTIES.

BELANGRIJKE VEILIGHEIDSVORSCHRIFTEN ENC007-4

VOOR ACCU'S

1. Alvorens de accu in gebruik te nemen, leest u eerst alle instructies en waarschuwingsofschriften op (1) de acculader, (2) de accu en (3) het apparaat waarin de accu wordt aangebracht.
2. Haal de accu niet uit elkaar.
3. Als de gebruikstijd aanzienlijk korter is geworden, stopt u onmiddellijk met het gebruik. Anders kan dit leiden tot kans op oververhitting, mogelijke brandwonden en zelfs een explosie.
4. Als de elektrolyt in uw ogen komt, wast u deze uit met schoon water en raadpleegt u onmiddellijk

een arts. Dit kan leiden tot verlies van gezichtsvermogen.

5. **Sluit de accu niet kort:**
 - (1) **Raak de accupolen niet aan met enig geleidend materiaal.**
 - (2) **Bewaar de accu niet op een plaats waar deze in aanraking kan komen met andere metalen voorwerpen, zoals spijkers, munten, enz.**
 - (3) **Stel de accu niet bloot aan water of regen. Kortsluiting van de accu kan leiden tot een hoge stroomsterkte, oververhitting, mogelijke brandwonden en zelfs een defect.**
6. **Bewaar het gereedschap en de accu niet op plaatsen waar de temperatuur kan oplopen tot 50 °C of hoger.**
7. **Werp de accu niet in een vuur, zelfs niet als deze al ernstig beschadigd of helemaal versleten is. De accu kan in een vuur exploderen.**
8. **Wees voorzichtig dat u de accu niet laat vallen of ergens tegenaan stoot.**
9. **Gebruik een accu die is gevallen of gestoten niet meer.**

BEWAAR DEZE INSTRUCTIES

Tips voor een lange levensduur van de accu

1. **Laad de accu op voordat deze volledig leeg is. Wanneer u merkt dat het gereedschap minder vermogen heeft, stopt u met het gebruik ervan en laadt u eerst de accu op.**
2. **Laad nooit een volledig opgeladen accu op. Te lang opladen verkort de levensduur van de accu.**
3. **Laad de accu op bij een omgevingstemperatuur van 10 °C t/m 40 °C. Laat een warme accu eerst afkoelen voordat u deze oplaadt.**
4. **Als de lithium-ion-accu zes maanden niet is gebruikt, laadt u deze eerst op alvorens deze te gebruiken.**

BESCHRIJVING VAN DE FUNCTIES

LET OP:

- Zorg ervoor dat het gereedschap is uitgeschakeld en dat de accu is verwijderd voordat u de werking van het gereedschap aanpast of controleert.

De accu aanbrengen en verwijderen (zie afb. 1)

- Schakel het gereedschap altijd uit voordat u de accu aanbrengt of verwijdert.
- Om de accu te verwijderen verschuift u de knop aan de voorkant van de accu en trekt u tegelijkertijd de accu uit het gereedschap.
- Om de accu aan te brengen lijnt u de lip op de accu uit met de groef in de behuizing en duwt u de accu op zijn plaats. Steek de accu zo ver mogelijk in het gereedschap tot u een klikgeluid hoort. Als u het rode deel aan de bovenkant van de knop kunt zien, is de accu niet goed aangebracht. Steek de accu zo ver mogelijk erin tot het rode deel niet meer zichtbaar is. Als u dit niet doet, kan de accu per ongeluk uit het

gereedschap vallen en u of anderen in uw omgeving verwonden.

- Oefen geen grote kracht uit bij het aanbrengen van de accu. Als de accu niet gemakkelijk in het gereedschap kan worden gestoken, wordt deze niet goed aangebracht.

Veiligheidssysteem

WAARSCHUWING:

- Controleer voor gebruik dat alle veiligheidssystemen goed werken. Als u dat niet doet, kan dit resulteren in letsel (zie afb. 2 en 3).

Test veiligheidssystemen als volgt op mogelijke defecte werking voordat u niet.

1. Zorg dat er geen nieten in het apparaat zitten voor u test.
2. Het apparaat kan per ongeluk werken als de trekker naar achteren wordt gehaald, als de pal niet naar achter gehaald.
3. Het apparaat werkt niet als de trekker naar achter wordt gehaald en de pal is ook naar achteren gehaald.

In het geval van 2 of 3 hierboven is het veiligheidssysteem defect.

Trekker en pal

WAARSCHUWING:

- Controleer altijd of het gereedschap is uitgeschakeld voordat u de accu in het apparaat aanbrengt (zie afb. 4 en 5)

Het apparaat is voorzien van een pal als veiligheidssysteem bovenop de normale trekker.

Om nieten te schieten, trekt u eerst aan de pal en daarna aan de trekker.

ONDERDELEN AANBRENGEN/ VERWIJDEREN

LET OP:

- Zorg er altijd voor dat uw vingers niet zijn geplaatst op de trekker of pal en dat de accu is verwijderd voordat u het nietpistool gaat gebruiken.

Nieten

- Wees voorzichtig bij het hanteren van de nieten en de doos ervan. Als ruw met de nieten wordt omgegaan, kunnen deze verbuigen waardoor de nieten niet goed worden aangevoerd of vastlopen.
- Voorkom dat de nieten worden opgeslagen in een zeer vochtige of warme ruimte of op een plek die is blootgesteld aan direct zonlicht.

LET OP:

- Gebruik geen nieten anders dan die beschreven in deze gebruiksaanwijzing of nieten die beschadigd, verbogen, roestig of gecorrodeerd lijken.
- Plaats geen nieten van verschillende afmetingen tegelijkertijd in het magazijn omdat hierdoor de nieten niet goed worden aangevoerd of vastlopen.

Nieten bijvullen

Verwijder de accu.

Duw tegen de vergrendelhendel op de achterkant van het submagazijn en schuif het submagazijn naar achteren eruit (zie afb. 6).

Plaats de nieten in het hoofdmagazijn met de punten omhoog gericht. Schuif het submagazijn naar voren (**zie afb. 7**).

Om het submagazijn op zijn plaats te vergrendelen, haakt u de vergrendelhendel op de achterkant van het submagazijn vast.

LET OP:

- Wanneer er nieten in het hoofdmagazijn zitten en het nietpistool omlaag wordt gehouden terwijl het submagazijn wordt geopend, kunnen nieten eruit vallen en een gevaar opleveren voor iets of iemand eronder. Denk hieraan, met name wanneer u op grote hoogte werkt.

Nieten eruit halen

LET OP:

- Zorg er altijd voor dat uw vingers niet zijn geplaatst op de trekker of pal en dat de accu van het nietpistool af is gehaald bij het verwijderen van de nieten. Verkeerd schieten kan resulteren in persoonlijk letsel en beschadiging aan eigendommen.

Verwijder de accu.

Druk op de vergrendelhendel en schuif het submagazijn naar achteren eruit.

Verwijder de nieten uit het hoofdmagazijn.

Haak

LET OP:

- Zorg er altijd voor dat uw vingers niet zijn geplaatst op de trekker of pal en dat de accu is verwijderd voordat u de haak gebruikt. (**zie afb. 8**)

LET OP:

- Hang de haak niet aan de taillieriem. Als u het nietpistool laat vallen, bijvoorbeeld doordat de haak per ongeluk verschuift, kunnen nieten per ongeluk worden afgeschoten en persoonlijk letsel worden veroorzaakt.

De haak is handig om het gereedschap tijdelijk aan op te hangen.

De haak kan aan beide kanten van het gereedschap worden bevestigd.

Om de haak te monteren, plaatst u deze in de groef in de behuizing van het gereedschap op één van de zijkanalen en zet u deze vast met de schroef.

Om de haak te verwijderen, draait u de schroef los en haalt u de haak van het gereedschap af (**zie afb. 9**).

BEDIENING

Nieten schieten

WAARSCHUWING:

- Voordat u de trekker overhaalt, moet u ervoor zorgen dat de opening waar de nieten uit komen het materiaal raakt waarin moet worden geniet. Door de trekker in te knijpen schieten de nieten uit de schietmond. Verkeerd schieten kan leiden tot persoonlijk letsel (**zie afb. 10**).

Plaats de opening van het gereedschap vanwaaruit de nieten worden geschoten, vlak tegen het materiaal en houd het gereedschap stevig tegen het materiaal gedrukt. Haal de pal naar achteren en knijp daarna de trekker volledig in om de nieten te schieten. De handgreep is zo gevormd dat het gereedschap veilig naar beneden kan worden gehouden met de wijsvinger en de duim.

Nadat u een niet hebt geschoten, moet u de trekker volledig loslaten.

Als de bovenkant van een geschoten niet boven het oppervlak van het materiaal blijft uitsteken, schiet u de nieten door de gereedschapskop stevig aangedrukt te houden (**zie afb. 11**).

OPMERKING:

- Als de trekker wordt ingeknepen na een snelle trekkeractie, kan het zijn dat het nietpistool niets doet en geen nieten schiet. Dit is geen probleem. Als dat gebeurt, laat u de trekker los, knijpt u deze weer in zodat nieten worden geschoten.
- Door het nietpistool continu te gebruiken terwijl de bovenkant van de nieten boven het oppervlak van het materiaal blijven uitsteken, kan de stoter van het nietpistool worden beschadigd, kunnen nieten vastlopen, enz.

Resterende nieten controleren (zie afb. 12)

De resterende nieten kunnen worden gecontroleerd door het kijkvenster.

Nieuwe nieten moeten worden bijgevuld wanneer de aandrukker zichtbaar is in het midden van het kijkvenster.

Vastgelopen nieten verwijderen

WAARSCHUWING:

- Zorg er altijd voor dat de pal en de trekker los zijn en dat de accu is verwijderd voordat u vastgelopen nieten verwijderd.

Verwijder de accu uit het nietpistool (**zie afb. 13**).

Duw tegen de vergrendelhendel op de achterkant van het submagazijn en schuif het submagazijn naar achteren eruit.

Verwijder eventueel vastgelopen nieten die zijn achtergebleven in de schietmond vanwaaruit de nieten worden geschoten.

ONDERHOUD

LET OP:

- Zorg er altijd voor dat de machine is uitgeschakeld en de accu is verwijderd, voordat u een inspectie of onderhoud uitvoert.
- Om de VEILIGHEID en BETROUWBAARHEID van het gereedschap te handhaven, dienen alle reparaties, onderhoud en afstellingen te worden uitgevoerd door een erkend Makita-servicecentrum, en altijd met gebruikmaking van originele Makita-ervangingsonderdelen.

ACCESSOIRES

LET OP:

- Deze accessoires of hulpstukken worden aanbevolen voor gebruik met het Makita-gereedschap dat in deze gebruiksaanwijzing wordt beschreven. Het gebruik van andere accessoires of hulpstukken kan gevaar voor persoonlijk letsel opleveren. Gebruik de accessoires of hulpstukken uitsluitend voor de aangegeven gebruiksdoeleinden.

Mocht u meer informatie willen hebben over deze accessoires, dan kunt u contact opnemen met uw plaatselijke Makita-servicecentrum.

- Nietten
- Diverse types originele Makita-accu's en acculaders
- Veiligheidsbril

Alleen voor Europese landen

Geluid ENG104-1

De typische, A-gewogen geluidsniveaus zijn gemeten volgens EN792:

Geluidsdrukniveau (L_{pA}): 73 dB (A)

Onzekerheid (K): 3 dB (A)

Het geluidsniveau kan tijdens gebruik hoger worden dan 80 dB (A).

Draag gehoorbescherming.

Trilling ENG232-1

De trillingsemisiewaarde zoals vastgesteld volgens EN792:

Gebruikstoepassing: nietten van hout

Trillingsemisie (a_h): 2,5 m/s² of minder

Onzekerheid (K): 1,5 m/s²

EU-verklaring van conformiteit ENH101-12

Wij, Makita Corporation, als de verantwoordelijke fabrikant, verklaren dat de volgende Makita-machine(s):

Aanduiding van de machine: Accunietpistool

Modelnr./Type: BST110

in serie is geproduceerd en

Voldoen aan de volgende Europese richtlijnen:

98/37/EC tot en met 28 december 2009 en daarna aan 2006/42/EC vanaf 29 december 2009

En zijn gefabriceerd in overeenstemming met de volgende normen of genormaliseerde documenten:

EN60745

De technische documentatie wordt bewaard door onze erkende vertegenwoordiger in Europa, te weten:

Makita International Europe Ltd.,

Michigan Drive, Tongwell,

Milton Keynes, MK15 8JD, Engeland

30 januari 2009



Tomoyasu Kato

Directeur

Makita Corporation

3-11-8, Sumiyoshi-cho,

Anjo, Aichi, JAPAN

Descripción y visión general

- | | | |
|------------------------------------|-----------------------------------|---------------|
| 1. Parte roja | 7. Palanca de bloqueo | 13. Tornillo |
| 2. Botón | 8. Presione | 14. Material |
| 3. Cartucho de la batería | 9. Depósito alimentador principal | 15. Mirilla |
| 4. Disparador | 10. Grapas | 16. Empujador |
| 5. Palanca | 11. Canal de guía | |
| 6. Depósito alimentador secundario | 12. Gancho | |

ESPECIFICACIONES

Modelo	BST110
Ancho de grapa	10 mm
Longitud de grapas aplicable	7 mm - 10 mm
Capacidad del depósito alimentador de grapas	125 piezas
Dimensiones (Largo x Ancho x Alto)	245 mm x 79 mm x 191 mm
Peso neto	2,0 kg
Tensión nominal	CC de 14,4V

- Debido a nuestro programa continuo de investigación y desarrollo, las especificaciones aquí descritas están sujetas a cambios sin previo aviso.
- Las especificaciones pueden ser diferentes de un país a otro.
- Peso, con el cartucho de la batería, de acuerdo con el procedimiento EPTA 01/2003

Uso previsto

ENE054-1

La herramienta está diseñada para clavar grapas en materiales de construcción tales como la madera.

REGLAS DE SEGURIDAD ADICIONALES PARA LA HERRAMIENTA

ENB069-1

1. Póngase siempre gafas de seguridad o gafas de seguridad con protectores laterales y una careta protectora completa cuando sea necesario.
2. No apunte con el puerto de expulsión a nadie de su alrededor (especialmente a la cara). Mantenga las manos y pies alejados del área del puerto de expulsión.
3. Extraiga siempre el cartucho de la batería antes de cargar las grapas, realizar ajustes, inspecciones, mantenimiento o tras finalizar su uso.
4. Asegúrese de que no haya nadie cerca antes de su uso. No intente nunca clavar grapas desde el interior y exterior de la pared al mismo tiempo. Las grapas podrían atravesar los materiales y/o salir disparadas, presentando un grave peligro.
5. Observe el suelo donde pisa y mantenga su equilibrio con la herramienta. Cuando trabaje en una ubicación elevada asegúrese de que nadie se encuentre debajo.
6. Compruebe las paredes, techos, suelos, techumbres y elementos similares con cuidado para evitar descargas eléctricas, fugas de gas, explosiones, etc., ocasionadas por la perforación de cables con tensión, conductos o tuberías de gas.
7. Utilice solamente las grapas especificadas en este manual. La utilización de otras grapas puede ocasionar un mal funcionamiento de la herramienta.

8. No manipule la herramienta ni intente utilizarla para ningún otro fin que no sea clavar grapas.
9. No utilice la herramienta sin grapas. Se acortará la vida útil de la herramienta.
10. Pare inmediatamente la operación de clavado si nota algo incorrecto o fuera de lo normal en la herramienta.
11. Nunca grape materiales que puedan permitir que la grapa los perforo y salga despedida como un proyectil.
12. Nunca accione el interruptor disparador y la palanca de seguridad al mismo tiempo hasta que esté preparado para grapar piezas de trabajo. Deje que la pieza de trabajo ejerza presión sobre la palanca de seguridad. Nunca impida su funcionamiento fijando la palanca de seguridad hacia atrás ni tirando de ella con la mano.
13. No manipule nunca la palanca de seguridad. Compruebe la palanca de seguridad frecuentemente para un funcionamiento correcto.

GUARDE ESTAS INSTRUCCIONES.

INSTRUCCIONES DE SEGURIDAD IMPORTANTES

ENC007-4

PARA EL CARTUCHO DE LA BATERÍA

1. Antes de utilizar el cartucho de la batería, lea todas las instrucciones y referencias de precaución que se encuentran en (1) el cargador de baterías, (2) la batería y (3) el producto que utiliza la batería.
2. No desmonte el cartucho de la batería.

3. Si el tiempo de funcionamiento disminuye excesivamente, deje de utilizar la herramienta de inmediato. De lo contrario, existe el riesgo de sobrecalentamiento, quemaduras e incluso explosión.
4. Si el electrolito entra en contacto con los ojos, enjuáguelos con agua limpia y obtenga asistencia médica inmediatamente. Corre el riesgo de perder la vista.
5. No cortocircuite el cartucho de la batería:
 - (1) No toque los terminales con material conductor.
 - (2) Evite guardar el cartucho de la batería en un recipiente con otros objetos metálicos, como clavos, monedas, etc.
 - (3) No exponga el cartucho de la batería al agua o a la lluvia. Un cortocircuito puede provocar un elevado flujo de corriente, sobrecalentamiento, quemaduras o incluso una avería.
6. No almacene la herramienta ni el cartucho de la batería en lugares donde la temperatura supere los 50 °C (122 °F).
7. No quemé el cartucho de la batería aunque esté gravemente dañado o completamente gastado. El cartucho de la batería puede explotar si entra en contacto con fuego.
8. Procure que la batería no sufra golpes ni caídas.
9. Durante el uso, procure que la batería no sufra golpes ni caídas.

GUARDE ESTAS INSTRUCCIONES.

Consejos para conseguir una mayor duración de la batería

1. Cargue la batería antes de que se descargue por completo. Deje de utilizar siempre la herramienta y cargue el cartucho de la batería cuando observe que tiene menos potencia.
2. No recargue nunca un cartucho de batería completamente cargado. La sobrecarga acorta la vida útil de la batería.
3. Cargue el cartucho de la batería a una temperatura ambiente que oscile entre 10 °C - 40 °C (50 °F - 104 °F).
Antes de cargar un cartucho de batería caliente, deje que se enfríe.
4. Cargue el cartucho de la batería de iones de litio si no lo ha utilizado durante más de seis meses.

DESCRIPCIÓN DEL FUNCIONAMIENTO

PRECAUCIÓN:

- Antes de ajustar o de comprobar la herramienta, asegúrese siempre de que está apagada y de que la batería ha sido extraída.

Instalación o extracción del cartucho de la batería (Fig. 1)

- Apague siempre la herramienta antes de insertar o extraer el cartucho de la batería.

- Para extraer el cartucho de la batería, quítelo de la herramienta al mismo tiempo que desliza el botón situado en la parte frontal del cartucho.
- Para insertar el cartucho de la batería, alinee la lengüeta situada en el cartucho de la batería con la ranura del alojamiento e insértela. Insértela completamente hasta que quede firmemente sujeta y se bloquee con un clic. Si puede ver la parte roja de la zona superior del botón, significa que el cartucho no está completamente bloqueado. Insértelo completamente hasta que la parte roja quede oculta. De lo contrario, el cartucho puede desprenderse accidentalmente de la herramienta y causar lesiones al operario o a alguna persona que se encuentre cerca.
- No haga fuerza al insertar el cartucho de la batería. Si no se inserta suavemente, significa que no lo está instalando correctamente.

Sistema de seguridad

ADVERTENCIA:

- Asegúrese de que todos los sistemas de seguridad están en condiciones de funcionamiento antes de su utilización. De lo contrario, pueden producirse heridas. (Fig. 2 y 3)

Antes de grapar, pruebe los sistemas de seguridad de la siguiente manera para ver si existe algún fallo.

1. Asegúrese de que la herramienta no esté cargada con grapas antes de la prueba.
2. La herramienta se pone en marcha accidentalmente si sólo se tira del disparador aunque no se tire de la palanca.
3. La herramienta no funciona cuando se tira del disparador mientras se tira de la palanca.

En los casos 2 y 3 anteriores, los sistemas de seguridad están defectuosos.

Disparador y palanca

ADVERTENCIA:

- Asegúrese siempre de que la herramienta esté apagada antes de insertar el cartucho de la batería en la herramienta. (Fig. 4 y 5)

La herramienta se proporciona con una palanca como sistema de seguridad además del disparador habitual. Para grapar, primero tire de la palanca y después accione el disparador.

MONTAJE

PRECAUCIÓN:

- Asegúrese siempre de que sus dedos no estén sobre el disparador o la palanca y que el cartucho de la batería se haya extraído antes de realizar cualquier trabajo en la clavadora.

Grapas

- Maneje las grapas y su caja con cuidado. Si las grapas se han manipulado bruscamente, pueden estar deformadas, lo que causaría una mala alimentación de grapas o atascos.
- Evite almacenar grapas en un lugar muy húmedo o caluroso o en un lugar expuesto a la luz solar directa.

PRECAUCIÓN:

- No utilice grapas diferentes de las indicadas en este manual o grapas que parecen dañadas, dobladas, oxidadas o corroídas.
- No inserte grapas de tamaño diferente simultáneamente en el depósito alimentador, ya que se provocaría una mala alimentación o atascos.

Carga de grapas

Extraiga el cartucho de la batería.

Pulse la palanca de bloqueo en la parte posterior del depósito alimentador secundario y deslice el depósito alimentador secundario hacia atrás. **(Fig. 6)**

Cargue grapas en el depósito alimentador principal con sus patas mirando hacia arriba. Deslice el depósito alimentador secundario hacia delante. **(Fig. 7)**

Para fijar el depósito alimentador secundario en su lugar, enganche la palanca de bloqueo en la parte posterior del depósito alimentador secundario.

PRECAUCIÓN:

- Con el depósito alimentador cargado, si la herramienta se sujeta hacia abajo y se abre el depósito alimentador secundario, las grapas pueden caer y ser un peligro para cualquier persona u objeto que esté debajo. Tenga esto en cuenta especialmente cuando trabaje en ubicaciones elevadas.

Descarga de grapas

PRECAUCIÓN:

- Cuando extraiga grapas, asegúrese siempre de que sus dedos no estén sobre el disparador o la palanca y el cartucho de la batería se haya extraído de la grapadora. Un disparo incorrecto puede provocar daños personales y materiales.

Extraiga el cartucho de la batería.

Pulse la palanca de bloqueo y deslice el depósito alimentador hacia atrás.

Retire las grapas de la apertura del depósito alimentador.

Gancho

PRECAUCIÓN:

- Asegúrese siempre de que sus dedos no estén sobre el disparador o la palanca y que el cartucho de la batería se haya extraído antes de usar el gancho. **(Fig. 8)**

PRECAUCIÓN:

- No cuelgue el gancho del cinturón. Si la grapadora se cae, lo que puede suceder si el gancho se sale de su lugar accidentalmente, se puede provocar un disparo accidental y lesiones personales.

El gancho es útil para colgar la herramienta.

Puede instalarse en cualquier lado de la herramienta.

Para instalar el gancho, insértelo en la ranura del chasis de la herramienta en cualquiera de los lados y fíjelo con un tornillo.

Para extraerlo, afloje el tornillo y quítelo. **(Fig. 9)**

MANEJO

Grapar

ADVERTENCIA:

- Antes de tirar del disparador, asegúrese siempre de que las grapas hagan contacto con el material que se debe fijar. Con sólo tirar del disparador se clavan las grapas. Un disparo erróneo puede provocar lesiones personales. **(Fig. 10)**

Coloque la abertura de la herramienta por la que se disparan las grapas plana sobre el material que se debe fijar y sujete la herramienta firmemente contra el material.

A continuación tire de la palanca y después tire completamente del disparador para grapar. La empuñadura tiene una forma que permite sujetar la herramienta firmemente con el dedo índice y el pulgar. Tras clavar una grapa, asegúrese de soltar totalmente el disparador.

Si la cabeza de la grapa sobresale de la superficie del material que desea grapar, grape mientras sujeta el cabezal de la grapadora firmemente. **(Fig. 11)**

NOTA:

- Cuando se tire del disparador tras una acción rápida del disparador, la grapadora puede no hacer nada aunque funcione momentáneamente y puede no disparar grapas. No se trata de ningún problema. En ese momento, suelte el disparador una vez, vuelva a tirar de él y se podrán disparar grapas.
- El uso continuo de la grapadora con la cabeza de las grapas clavadas sobresaliendo del material que se grapa puede causar daños en el resorte de empuje de la grapadora y atascos en la grapadora, etc.

Comprobación de las grapas restantes **(Fig. 12)**

Se puede comprobar el número de grapas que quedan a través de la mirilla.

Se pueden cargar grapas nuevas cuando el empujador se ve en el centro de la mirilla.

Extracción de grapas atascadas

ADVERTENCIA:

- Asegúrese siempre de que la palanca y el disparador se hayan soltado y que el cartucho de la batería se haya extraído antes de retirar las grapas atascadas.

Extraiga el cartucho de la batería de la grapadora.

(Fig. 13)

Pulse la palanca de bloqueo en la parte posterior del depósito alimentador secundario y deslice el depósito alimentador secundario hacia atrás.

Retire las grapas atascadas que permanecen dentro de la apertura desde la que se disparan grapas, tal como se muestra.

MANTENIMIENTO

PRECAUCIÓN:

- Asegúrese de apagar siempre la herramienta y extraer el cartucho de la batería antes de intentar realizar cualquier trabajo de inspección o mantenimiento en ella.

- Para conservar la SEGURIDAD y la FIABILIDAD del producto, los trabajos de reparación y otros trabajos de mantenimiento y ajuste deberán ser realizados en centros de servicio autorizados de Makita, utilizando siempre repuestos Makita.

ACCESORIOS

PRECAUCIÓN:

- Se recomienda el uso de estos accesorios o complementos con la herramienta Makita especificada en este manual. El uso de otros accesorios o complementos puede conllevar el riesgo de ocasionar daños corporales. Utilice los accesorios o complementos solamente para su fin establecido.

Si necesita cualquier ayuda para obtener más información relativa a estos accesorios, pregunte al centro de servicio Makita local.

- Grapas
- Diversos tipos de baterías y cargadores originales de Makita
- Gafas de seguridad

Sólo para los países europeos

Ruido

ENG104-1

Niveles típicos de ruido ponderado A determinados conforme a EN792:

Nivel de presión de sonido (L_{pA}): 73 dB (A)

Incertidumbre (K): 3 dB (A)

El nivel de ruido durante el trabajo puede superar los 80 dB (A).

Utilice protección para los oídos.

Vibración

ENG232-1

Valor de emisión de vibraciones determinado de acuerdo con EN792:

Modo de trabajo: grapado de madera

Emisión de vibraciones (a_{11}): 2,5 m/s² o menos

Incertidumbre (K): 1,5 m/s²

Declaración de conformidad de la CE

ENH101-12

Nosotros, Makita Corporation, en calidad de fabricante responsable, declaramos que las siguientes máquinas Makita:

Designación de la máquina: Grapadora sin cable

Nº de modelo/ Tipo: BST110

son de producción serie y

Cumplen con las siguientes Directivas europeas:

98/37/EC hasta el 28 de diciembre de 2009 y

después con 2006/42/EC desde el 29 de diciembre de 2009

Y se han fabricado de acuerdo con los siguientes estándares o documentos estandarizados:

EN60745

La documentación técnica la conserva nuestro representante autorizado en Europa, que es:

Makita International Europe Ltd,

Michigan, Drive, Tongwell,

Milton Keynes, MK15 8JD, Inglaterra

30 de enero de 2009



Tomoyasu Kato

Director

Makita Corporation

3-11-8, Sumiyoshi-cho,

Anjo, Aichi, JAPAN

Descrição geral

- | | | |
|-------------------|-------------------------|------------------------------|
| 1. Peça vermelha | 7. Alavanca de bloqueio | 13. Parafuso |
| 2. Botão | 8. Prensa | 14. Material |
| 3. Bateria | 9. Carregador principal | 15. Orifício de visualização |
| 4. Gatilho | 10. Agrafos | 16. Impulsor |
| 5. Alavanca | 11. Ranhura | |
| 6. Sub carregador | 12. Gancho | |

ESPECIFICAÇÕES

Modelo	BST110
Largura do agrafó	10 mm
Comprimento dos agrafos aplicáveis	7 mm - 10 mm
Capacidade do carregador de agrafos	125 unidades
Dimensões (C x L x A)	245 mm x 79 mm x 191 mm
Peso líquido	2,0 kg
Tensão nominal	D.C. 14,4V

- Devido à pesquisa e desenvolvimento constantes, estas especificações estão sujeitas a alteração sem aviso prévio.
- Estas especificações podem diferir de país para país.
- Peso, com a bateria, de acordo com o procedimento EPTA de 01/2003

Utilização prevista

ENE054-1

Esta ferramenta destina-se a colocar agrafos em materiais de construção tais como, por exemplo, madeiras.

REGRAS ADICIONAIS DE SEGURANÇA PARA A FERRAMENTA

ENB069-1

1. Use sempre óculos protectores ou óculos de segurança com protecção lateral e um visor de protecção completo quando necessário.
2. Não aponte a porta de ejeção a ninguém que se encontre nas proximidades (especialmente para a cara). Mantenha as mãos e os pés afastados da área da porta de ejeção.
3. Retire sempre a bateria antes de carregar os agrafos, efectuar ajustes, inspecção, manutenção ou após a operação estar concluída.
4. Assegure-se de que não há ninguém nas proximidades antes de utilizar. Nunca tente inserir agrafos do lado de dentro e do lado de fora da parede ao mesmo tempo. Os agrafos podem atravessar a madeira e/ou sair disparados, representando um perigo muito grave.
5. Tenha cuidado e mantenha-se numa posição firme e equilibrada durante a utilização da ferramenta. Certifique-se de que não se encontra ninguém por baixo ao trabalhar em locais altos.
6. Inspeccione cuidadosamente as paredes, tectos, pisos e telhados para evitar o risco de choque eléctrico, fuga de gás, explosões, etc., que podem ser causados se ao pregar encontrar fios ligados, condutas ou canos de gás.
7. Utilize apenas agrafos especificados neste manual. A utilização de agrafos diferentes pode causar o mau funcionamento da ferramenta.

8. **Não modifique a ferramenta nem tente usá-la para além de inserir agrafos.**
9. **Não utilize a ferramenta sem agrafos. Tal diminui o tempo de vida funcional da ferramenta.**
10. **Pare de pregar imediatamente se notar qualquer problema ou algo anormal com a ferramenta.**
11. **Nunca agrafe em materiais que possam permitir que o agrafó perfure ou atravesse como um projectil.**
12. **Nunca accione o gatilho e a alavanca de segurança ao mesmo tempo até estar preparado para agrafar nas peças de trabalho. Permita que a peça de trabalho empurre a alavanca de segurança. Nunca tente contrariar o objectivo da alavanca mantendo-a puxada para trás ou premindo-a manualmente.**
13. **Nunca adultere a alavanca de segurança. Verifique frequentemente a alavanca de segurança para assegurar o funcionamento correcto.**

GUARDE ESTAS INSTRUÇÕES.

INSTRUÇÕES DE SEGURANÇA IMPORTANTES

ENC007-4

RELATIVAS À BATERIA

1. Antes de utilizar a bateria leia as instruções e chamadas de atenção de: (1) o carregador da bateria, (2) a bateria e, (3) o produto que utiliza a bateria.
2. Não desmonte a bateria.
3. Se o tempo de utilização com bateria se tornar demasiado curto, deve parar imediatamente. Se continuar, pode causar sobreaquecimento, fogo e mesmo explosão.

4. **Se o electrólito entrar em contacto com os olhos, enxagúe-os com água limpa e consulte imediatamente um médico. Os riscos incluem perda de visão.**
5. **Não provoque um curto-circuito na bateria:**
 - (1) **Não deixe que quaisquer materiais condutores entrem em contacto com os terminais da bateria.**
 - (2) **Evite guardar a bateria juntamente com outros objectos de metal, tais como pregos, moedas, etc.**
 - (3) **Não exponha a bateria a água ou chuva. Um curto-circuito na bateria pode criar uma grande carga eléctrica, sobreaquecimento, incêndio e até mesmo uma avaria.**
6. **Não guarde a ferramenta e a bateria em locais onde a temperatura possa atingir ou exceder 50 °C (122 °F).**
7. **Não incinere a bateria, nem mesmo que esta se tenha avariado irremediavelmente ou se tenha gasto completamente com o uso. Pode explodir e causar um incêndio.**
8. **Não a deixe cair e evite o choque com outros objectos.**
9. **Não utilize baterias que tenham caído ou sofrido choques.**

GUARDE ESTAS INSTRUÇÕES.

Dicas para o máximo de tempo de vida da bateria

1. **Não espere que a bateria se gaste completamente para voltar a carregá-la. Pare a ferramenta e carregue a bateria sempre que detectar um baixo nível de energia.**
2. **Nunca volte a carregar uma bateria já completamente carregada. O carregamento excessivo diminui o tempo de vida das baterias.**
3. **Carregue a bateria a uma temperatura ambiente de 10 °C - 40 °C (50 °F - 104 °F).**
Se a bateria estiver quente, deixe-a arrefecer antes de iniciar o carregamento.
4. **Carregue a bateria de iões de lítio em caso de inactividade durante mais de seis meses.**

DESCRIÇÃO DO FUNCIONAMENTO

PRECAUÇÃO:

- Certifique-se sempre de que a ferramenta está desligada e a bateria foi removida antes de proceder a ajustes ou testes à mesma.

Inserir ou retirar a bateria (Fig. 1)

- Sempre que for inserir ou remover a bateria, desligue a ferramenta.
- Para retirar a bateria, puxe-a para fora ao mesmo tempo que desliza o botão localizado na parte frontal.
- Para inserir a bateria alinhe-a com a calha recolhida e encaixe-a suavemente. Insira-a completamente até sentir um clique de encaixe. Se ainda estiver visível a peça vermelha na parte superior do botão, não estará bem encaixada. Insira-a completamente, até deixar de ver a peça vermelha. Caso contrário, pode cair da

ferramenta e causar ferimentos em si, ou em alguém que esteja perto de si.

- Não exerça força ao inserir a bateria. Se não encaixar facilmente é porque não está correctamente posicionada.

Sistema de segurança

AVISO:

- Certifique-se de que todos os sistemas de segurança estão a funcionar adequadamente antes de utilizar a ferramenta. Caso contrário, poderá causar ferimentos. (Fig. 2 e 3)

Antes de agafar, e para detectar possíveis defeitos, teste os sistemas de segurança da seguinte forma.

1. Antes do teste, certifique-se de que a ferramenta não está carregada com agrafos.
2. A ferramenta é activada acidentalmente se apenas o gatilho for premido, embora a alavanca não seja puxada.
3. A ferramenta não funciona quando o gatilho é premido com a alavanca puxada.

Nos casos 2 e 3 em cima, os sistemas de segurança apresentam defeitos.

Gatilho e alavanca

AVISO:

- Certifique-se sempre de que a ferramenta está desligada antes de inserir a bateria. (Fig. 4 e 5)
- Além do habitual gatilho, a ferramenta está também equipada com alavanca como sistema de segurança. Para disparar agrafos, puxe primeiro a alavanca e depois o gatilho.

MONTAGEM

PRECAUÇÃO:

- Antes de proceder a qualquer intervenção no agrafador, certifique-se sempre de que os seus dedos não se encontram no gatilho ou na alavanca e que a bateria não se encontra na ferramenta.

Agrafos

- Manuseie os agrafos e a respectiva caixa com cuidado. Se os agrafos não forem manuseados com cuidado, podem deformar-se, fazendo com que o agrafador encrave.
- Evite guardar os agrafos em lugares muito húmidos ou muito quentes ou em lugares expostos à luz solar directa.

PRECAUÇÃO:

- Não use agrafos além dos designados neste manual ou agrafos que demonstram estar danificados, dobrados, enferrujados ou corroídos.
- Não insira agrafos com tamanhos diferentes simultaneamente no carregador, pois pode encravar o agrafador.

Carregar agrafos

Retire a bateria.

Prima a alavanca de bloqueio na parte de trás do sub carregador e deslize o sub carregador para trás. (Fig. 6)

Carregue os agrafos na carregador principal com os pernos para cima. Deslize o sub carregador para a frente. (Fig. 7)

Para engatar bem o sub carregador, engate a alavanca de bloqueio na parte de trás do sub carregador.

PRECAUÇÃO:

- Com o carregador carregado, se a ferramenta for segurada para baixo e o sub carregador for aberto, os agrafos podem cair e criar perigo a quem estiver em baixo. Lembre-se disto, especialmente quando trabalhar em locais altos.

Descarregar agrafos

PRECAUÇÃO:

- Ao retirar os agrafos, certifique-se de que os seus dedos não se encontram no gatilho ou na alavanca e que a bateria não se encontra no agrafador. Disparos acidentais podem causar ferimentos e danos materiais.

Retire a bateria.

Prima a alavanca de bloqueio e deslize o carregador para trás.

Retire os agrafos da ranhura do carregador.

Gancho

PRECAUÇÃO:

- Antes de utilizar o gancho, certifique-se sempre de que os seus dedos não se encontram no gatilho ou na alavanca e que a bateria não se encontra na ferramenta. (Fig. 8)

PRECAUÇÃO:

- Não pendure o gancho no cinto. Deixar cair o agrafador, o que pode acontecer caso o gancho se desencaixe acidentalmente, pode causar um disparo acidental e ferimentos.

O gancho é muito útil para pendurar a ferramenta quando necessário.

Pode ser instalado de qualquer dos lados.

Para instalar o gancho, insira-o numa ranhura na calha da ferramenta num dos lados e depois aperte-o com um parafuso.

Para o remover, basta desapertar o parafuso. (Fig. 9)

FUNCIONAMENTO

Inserir agrafos

AVISO:

- Antes de premir o gatilho, certifique-se sempre de que a abertura por onde os agrafos são disparados está em contacto com o material a pregar. O premir do gatilho faz disparar os agrafos. Disparos acidentais podem causar ferimentos. (Fig. 10)

Encoste a abertura por onde os agrafos são disparados no material a pregar e segure firmemente a ferramenta contra o material. De seguida, puxe a alavanca e depois prima completamente o gatilho para inserir os agrafos. A pega está configurada de forma a que a cabeça da ferramenta possa ser segurada com o dedo indicador e o polegar. Após a inserção de um agrafado, solte completamente o gatilho.

Quando a cabeça do agrafado inserido permanece acima da superfície do material a pregar, insira o agrafado

enquanto segura firmemente a cabeça do agrafador. (Fig. 11)

NOTA:

- Quando o gatilho é premido após uma rápida acção do gatilho, o agrafador pode não funcionar e não ser momentaneamente e pode não disparar agrafos. Tal não é um defeito. A este altura, solte uma vez o gatilho, prima-o novamente e os agrafos podem ser disparados.
- A utilização contínua do agrafador em casos em que a cabeça de agrafos disparados permanece acima da superfície do material a pregar pode causar danos no agrafador, bem como encravamento de agrafos, etc..

Verificar os restantes agrafos (Fig. 12)

Os restantes agrafos podem ser verificados através do orifício de visualização.

Os novos agrafos podem ser carregados quando o impulsor estiver no centro do orifício de visualização.

Retirar os agrafos encravados

AVISO:

- Antes de retirar agrafos encravados, certifique-se sempre de que a alavanca e o gatilho estão libertados e que a bateria não se encontra na ferramenta.

Retire a bateria do agrafador. (Fig. 13)

Prima a alavanca de bloqueio na parte de trás do sub carregador e deslize o sub carregador para trás.

Retire os agrafos presos que permanecem dentro da abertura por onde são disparados à medida que aparece.

MANUTENÇÃO

PRECAUÇÃO:

- Certifique-se sempre de que a ferramenta está desligada e a bateria removida antes de efectuar operações de inspecção ou de manutenção.
- Para manter os níveis de SEGURANÇA e FIABILIDADE definidos para este produto, reparações, operações de manutenção ou ajustes devem ser executados por centros de assistência Makita autorizados e, no caso de substituição de peças, estas devem ser igualmente Makita.

ACESSÓRIOS

PRECAUÇÃO:

- Os seguintes acessórios ou extensões são os recomendados para utilizar com a ferramenta Makita especificada neste manual. A utilização de outros acessórios ou extensões podem provocar ferimentos. Utilize cada acessório ou extensão apenas para o fim indicado.

Se precisar de informações adicionais relativas aos acessórios, contacte o centro local de assistência Makita.

- Agrafos
- Vários tipos de baterias e carregadores Makita genuínos.
- Óculos protectores

Apenas para os países europeus

Ruído ENG104-1

Os níveis acústicos ponderados A típicos foram determinados segundo a EN792:

Nível de pressão sonora (L_{pA}): 73 dB (A)

Imprecisão (K): 3 dB (A)

O nível de ruído quando em funcionamento pode exceder os 80 dB (A).

Use protecção para os ouvidos.

Vibração ENG232-1

O valor de emissão de vibrações é determinado de acordo com a EN792:

Modo de trabalho: agraphar madeira

Emissão de vibração (a_{hv}): 2,5 m/s² ou menos

Imprecisão (K): 1,5 m/s²

Declaração de conformidade EC ENH101-12

A Makita Corporation, na qualidade do fabricante responsável, declara que a(s) máquina(s) Makita seguinte(s):

Designação da máquina: Agrafador sem fios

N.º de modelo/Tipo: BST110

são produzidas em série e

estão em conformidade com as Directivas Europeias seguintes:

98/37/EC até 28 de Dezembro de 2009 e, de seguida, com a 2006/42/EC a partir de 29 de Dezembro de 2009

E são fabricadas de acordo com as normas ou os documentos padronizados seguintes:

EN60745

A documentação técnica é mantida pelo nosso representante autorizado na Europa, que é:

Makita International Europe Ltd,

Michigan, Drive, Tongwell,

Milton Keynes, MK15 8JD, Inglaterra

30 de Janeiro de 2009



Tomoyasu Kato

Director

Makita Corporation

3-11-8, Sumiyoshi-cho,

Anjo, Aichi, JAPAN

Forklaring til generel oversigt

1. Rød del	7. Låsearm	13. Skrue
2. Knap	8. Tryk	14. Materiale
3. Batteripakke	9. Hovedmagasin	15. Vindue
4. Aftrækker	10. Hæfteklammer	16. Trykanordning
5. Håndtag	11. Rille	
6. Undermagasin	12. Krog	

SPECIFIKATIONER

Model	BST110
Bredde på hæfteklammer	10 mm
Gældende bredde på hæfteklammer	7-10 mm
Kapacitet af hæfteklammemagasin	125 stk.
Størrelse (L x B x H)	245 mm x 79 mm x 191 mm
Nettovægt	2,0 kg
Nominel spænding	14,4 V DC

- På grund af vores løbende forsknings- og udviklingsprogram kan specifikationerne heri ændres uden forudgående varsel.
- Specifikationerne kan variere fra land til land.
- Vægt, inklusive batteripakken, i henhold til EPTA-Procedure 01/2003

Tilsigtet brug

ENE054-1

Værktøjet er beregnet til at skyde hæfteklammer ind i byggematerialer såsom tømmer.

YDERLIGERE SIKKERHEDSREGLER FOR VÆRKTØJET

ENB069-1

1. Bær altid sikkerhedsbriller med sideskjold, samt et komplet visir, hvis det er påkrævet.
2. Ret ikke udstødsporten mod personer i nærheden (især ikke mod ansigtet). Hold hænder og fødder borte fra området omkring udstødsporten.
3. Fjern altid batteripakken, før De lader hæfteklammerne eller justerer, inspicerer eller vedligeholder hæftepistolen.
4. Sørg for, at der ikke er andre i nærheden, før arbejdet påbegyndes. Forsøg aldrig at hæfte fra både indersiden og ydersiden af væggen samtidigt. Hæfteklammer kan gå igennem og/eller flyve væk og udgøre en alvorlig fare.
5. Vær opmærksom på fodfæstet, og hold balancen med værktøjet. Sørg for, at der ikke er nogen under Dem, når De benytter værktøjet på højtliggende steder.
6. Kontroller vægge, lofter, gulve, tage og lignende omhyggeligt for at undgå risiko for elektrisk stød, gasudsvining, eksplosioner osv. ved at hæfte strømførende ledninger, vandledninger eller gasrør.
7. Brug kun de hæfteklammer, der er angivet i denne brugsanvisning. Brug af andre hæfteklammer kan beskadige værktøjet.
8. Pål ikke ved værktøjet, og forsøg ikke at bruge til andet end til affyring af hæfteklammer.
9. Anvend ikke værktøjet uden hæfteklammer. Dette forkorter værktøjets levetid.

10. Stop arbejdet øjeblikkeligt, hvis De bemærker fejlfunktion eller noget unormalt ved værktøjet.
11. Affyr aldrig hæfteklammer i materialer, hvor hæfteklammen kan gennemtrænge og gå igennem som et projektil.
12. Aktiver aldrig aftrækkeren og sikkerhedshåndtaget på samme tid, medmindre De er klar til at hæfte hæfteklammer på arbejdsemnet. Giv arbejdsemnet mulighed for at trykke sikkerhedshåndtaget ned. Sikkerhedshåndtaget må aldrig fastgøres i tilbagepositionen eller nedtrykkes med hånd.
13. Pål aldrig med sikkerhedshåndtaget. Kontroller sikkerhedshåndtaget ofte for korrekt brug.

GEM DISSE INSTRUKTIONER.**VIGTIGE SIKKERHEDSINSTRUKTIONER**

ENC007-4

FOR BATTERIPAKKEN

1. Før brugen af batteripakken skal De læse alle instruktioner og advarsler på (1) batteriopladeren, (2) batteriet og (3) det produkt, som batteriet anvendes i.
2. Skil ikke batteripakken ad.
3. Hvis driftstiden bliver betydeligt kortere, skal De straks ophøre med brugen. Brug kan medføre risiko for overophedning, risiko for forbrændinger eller endog eksplosion.
4. Hvis De får elektrolyt i øjnene, skal De med det samme rense øjnene med rent vand og søge læge. Dette kan medføre tab af synet.
5. Kortslut ikke batteripakken:
 - (1) Undgå at berøre terminalerne med ledende materiale.

- (2) Undgå at opbevare batteripakken i en beholder med andre metalgenstande som f.eks. søm, mønter osv.
- (3) Udsæt ikke batteripakken for vand eller regn. Hvis batteriet kortsluttes, kan det medføre voldsom strøm, overophedning, mulige forbrændinger og endog nedbrud.
6. Undgå at opbevare værktøjet og batteripakken på steder, hvor temperaturen kan komme op på eller overstige 50 °C (122 °F).
7. Sæt ikke ild til batteripakken, selvom den er alvorligt beskadiget eller helt udtjent. Batteripakken kan eksplodere ved brand.
8. Undgå at tabe eller slå på batteriet.
9. Brug ikke et batteri, der har været tabt eller slået på.

GEM DISSE INSTRUKTIONER.

Tip til, hvordan De forlænger batteriets levetid

1. Oplad batteripakken, før den bliver helt afladet. Ophør med at bruge værktøjet, og oplad batteripakken, hvis strømmen til værktøjet aftager.
2. Oplad aldrig en fuldt opladet batteripakke. Overopladning forkorter batteriets levetid.
3. Oplad batteripakken ved stuetemperatur på 10 °C – 40 °C (50 °F – 104 °F). Lad batteripakken køle ned, før den oplades, hvis den er varm.
4. Oplad lithium-ion-batteripakken, hvis De ikke har anvendt den i mere end seks måneder.

FUNKTIONSBESKRIVELSE

FORSIGTIG:

- Sørg altid for, at værktøjet er slukket, og at batteripakken er taget ud, før De justerer værktøjet eller kontrollerer dets funktion.

Montering eller afmontering af batteripakken (Fig. 1)

- Sluk altid for værktøjet, før De monterer eller afmonterer batteripakken.
- Ved afmontering af batteripakken trækkes den ud af værktøjet, mens der trykkes på knappen foran på pakken.
- Ved montering af batteripakken justeres tungen på batteripakken med rillen i huset, hvorefter pakken skubbes på plads. Sæt den altid hele vejen ind, indtil den låses på plads med et lille klik. Hvis den røde del øverst på knappen er synlig, er batteripakken ikke låst helt fast. Sæt den helt ind, indtil den røde del ikke er synlig. Ellers kan den falde ud af værktøjet og skade Dem eller andre personer i nærheden.
- Brug ikke magt ved montering af batteripakken. Hvis den ikke glider let ind, er den ikke indsat korrekt.

Sikkerhedssystem

ADVARSEL:

- Sørg for, at alle sikkerhedssystemer fungerer, før anvendelsen. Hvis dette ikke sker, kan det medføre personskader. (Fig. 2 og 3)

Kontroller sikkerhedssystemet for eventuel fejlfunktion før hæftning som følger.

1. Kontroller, at værktøjet ikke er ladet med hæfteklammer før testen.
2. Værktøjet fungerer ved et uheld, hvis kun aftrækkeren bliver aktiveret, selv om håndtaget ikke er aktiveret.
3. Værktøjet fungerer ikke med aftrækkeren aktiveret og håndtaget aktiveret.

I tilfælde af 2 og 3 ovenover, er der fejl i sikkerhedssystemet.

Aftrækker og håndtag

ADVARSEL:

- Sørg altid for at værktøjet er slukket før batteripakken indsættes. (Fig. 4 og 5)

Værktøjet er forsynet med et håndtag som et sikkerhedssystem udover den normale aftrækker. For at affyre hæfteklammer skal man først aktivere håndtaget og derefter trykke på aftrækkeren.

MONTERING

FORSIGTIG:

- Kontroller altid, at Deres fingre ikke er placeret på aftrækkeren eller håndtaget, og at batteripakken er fjernet, før hæftepistolen vedligeholdes.

Hæfteklammer

- Håndter hæfteklammer og æsken med dem forsigtigt. Hvis hæfteklammerne håndteres for hårdt, kan de blive bøjet, hvilket kan give en dårlig fremføring af hæfteklammer eller fastklemning.
- Undgå at opbevare hæfteklammer på fugtige eller varme steder eller på steder, der er udsat for direkte sollys.

FORSIGTIG:

- Brug ikke andre hæfteklammer end dem, der er angivet i denne brugsanvisning, eller hæfteklammer, der ser ud til at være beskadiget, bøjet, mærket af rust eller korroderet.
- Sæt ikke hæfteklammer af forskellig størrelse i magasinet samtidigt, da det kan forringe fremføring af hæfteklammer eller fastklemning.

Isætning af hæfteklammer

Fjern batteripakken.

Tryk på låsehåndtaget bag på undermagasinet, og skyd undermagasinet bagud. (Fig. 6)

Sæt hæfteklammer i hovedmagasinet, så benene peger opad. Skyd under magasinet fremad. (Fig. 7)

For at sætte undermagasinet på plads fastgøres låsehåndtaget til bagsiden af undermagasinet.

FORSIGTIG:

- Når magasinet er fyldt, og hvis værktøjet holdes nedad, og magasinet er åbnet, kan der være risiko for, at hæfteklammerne falder ud og udgør en fare for, hvad der måtte være nedenfor. Husk især på dette, når der arbejdes i højden.

Udtagning af hæfteklammer

FORSIGTIG:

- Kontroller altid, at Deres fingre ikke er placeret på aftrækkeren eller håndtaget, og at batteripakken er fjernet, før hæftepistolen tømmes. Affyring ved uheld kan forårsage personlige skader og skader til inventar.

Fjern batteripakken.
Nedtryk låsehåndtaget og skub magasinet tilbage.
Fjern hæfteklammerne fra magasinet.

Krog

FORSIGTIG:

- Kontroller altid, at Deres fingre ikke er placeret på aftrækkeren eller håndtaget, og at batteripakken er fjernet, før krogen anvendes. (Fig. 8)

FORSIGTIG:

- Hæng ikke krogen fra livremmen. Tab af hæftepistol, hvilket kan ske, hvis krogen ved et uheld løsnes, kan forårsage forkeret affyring og personlige skader. Krogen er nyttig til midlertidig ophængning af værktøjet. Den kan monteres i begge sider af værktøjet. Monter krogen ved at sætte den i en rille på værktøjs huset på en af siderne, og fastgør den med en skrue. Den afmonteres ved at løsne skruen og tage den ud. (Fig. 9)

BETJENING

Affyring af hæfteklammer

ADVARSEL:

- Før De trykker på aftrækkeren, skal du kontrollere, at åbningen, hvor hæfteklammerne affyres fra, er i kontakt med materialet, der skal hæftes, og hold værktøjet fast mod materialet. Aktiver derefter håndtaget og tryk på aftrækkeren for at affyre hæfteklammerne. Grebet er udformet således, at værktøjshovedet kan holdes sikkert ned med pege- og tommelfingrene. Efter affyring af en hæfteklamme skal aftrækkeren slippes helt.

Placer munden af hæftepistolen fladt mod materialet, der skal hæftes, og hold værktøjet fast mod materialet. Aktiver derefter håndtaget og tryk på aftrækkeren for at affyre hæfteklammerne. Grebet er udformet således, at værktøjshovedet kan holdes sikkert ned med pege- og tommelfingrene. Efter affyring af en hæfteklamme skal aftrækkeren slippes helt. Når hovedet af en hæfteklamme forbliver over den overflade materialet, der skal fastgøres, skal hæfteklammen affyres, samtidig med at hæfteklammens top holdes fast. (Fig. 11)

BEMÆRK:

- Når aftrækkeren er aktiveret igen efter en hurtig aftrækning, kan hæftepistolen svigte og ikke affyre hæfteklammer. Dette er ikke en fejl. Når dette sker, slip aftrækkeren, aktiver den igen og hæfteklammerne skulle være klare til hæftning.
- Vedvarende brug af hæftepistolen, hvor toppen af affyrede klammer forbliver over den overflade, der skal hæftes, kan forårsage skader til hæftepistolen og fastklæning af klammer etc.

Kontrol af resterende hæfteklammer (Fig. 12)

De resterende hæfteklammer kan kontrolleres ved at se igennem vinduet. Der kan isættes nye hæfteklammer, når trykanordningen ses midt i vinduet.

Fjernelse af fastklemt hæfteklammer

ADVARSEL:

- Kontroller altid, at håndtaget og aftrækkeren er frakoblet, og at batteripakken er fjernet, før der fjernes fastklemt klammer.

Fjern batteripakken fra hæftepistolen. (Fig. 13)

Tryk på låsehåndtaget bag på undermagasinet, og skyd undermagasinet bagud.

Fjern fastklemt hæfteklammer, der er forblevet inden i den åbning, hvor hæfteklammerne fyres ud igennem, når de dukker op.

VEDLIGEHOLDELSE

FORSIGTIG:

- Sørg altid for, at værktøjet er slukket, og at batteripakken er taget ud, før De forsøger at udføre inspektion eller vedligeholdelse.
- For at holde produktet SIKKERT og PÁLIDELIGT skal reparationer samt al anden vedligeholdelse eller justering udføres af autoriserede Makita-servicecentre, og der skal altid benyttes Makita-reservedele.

TILBEHØR

FORSIGTIG:

- Dette tilbehør eller ekstraudstyr anbefales til brug med det Makita-værktøj, som er beskrevet i denne brugsanvisning. Brug af andet tilbehør eller ekstraudstyr kan forårsage personskade. Brug kun tilbehør eller ekstraudstyr til det formål, det er beregnet til.

Henvend Dem til Deres lokale Makita-servicecenter, hvis De har brug for hjælp eller yderligere oplysninger vedrørende tilbehøret.

- Hæfteklammer
- Forskellige typer af originale batterier og opladere fra Makita
- Sikkerhedsbriller

Kun for lande i Europa

Støj

ENG104-1

Det typiske A-vægtede støjniveau bestemt i overensstemmelse med EN792:

Lydtryksniveau (L_{pA}): 73 dB (A)

Usikkerhed (K): 3 dB (A)

Støjniveauet under arbejdet kan være større end 80 dB (A).

Bær høreværn.

ENG232-1

Vibration

Vibrationsemissionsværdien bestemt i henhold til EN792:

Arbejdstilstand: hæftning af træ

Vibrationsemission (a_{h1}): 2,5 m/s² eller mindre

Usikkerhed (K): 1,5 m/s²

EC-erklæring vedrørende overholdelse af standarder

ENH101-12

Vi, Makita Corporation, erklærer som ansvarlig producent at følgende Makita-maskine(r):

Maskinens betegnelse: Kabelfri hæftepistol
Modelnummer/ type: BST110
er en produktionsserie og

Overholder følgende europæiske direktiver:

98/37/EC indtil den 28. december 2009 og derefter
2006/42/EC fra den 29. december 2009

Og er produceret i overensstemmelse med følgende
standarder eller standardiserede dokumenter:

EN60745

Den tekniske dokumentation findes hos vores
autoriserede repræsentant i Europa:

Makita International Europe Ltd,
Michigan, Drive, Tongwell,
Milton Keynes, MK15 8JD, England

30. januar 2009



Tomoyasu Kato
Direktør
Makita Corporation
3-11-8, Sumiyoshi-cho,
Anjo, Aichi, JAPAN

Γενική περιγραφή

1. Κόκκινο τμήμα	7. Μοχλός κλειδώματος	13. Βίδα
2. Κουμπί	8. Πιέστε	14. Υλικό
3. Μπαταρία	9. Κύριος γεμιστήρας	15. Παράθυρο παρακολούθησης
4. Σκανδάλη	10. Συνδετήρες	16. Ωθητής
5. Μοχλός	11. Εγκοπτή	
6. Έμβολο γεμιστήρα	12. Γάντζος	

ΠΡΟΔΙΑΓΡΑΦΕΣ

Μοντέλο	BST110
Πλάτος συνδετήρων	10 εκατοστά
Εφαρμόσιμο μήκος συνδετήρων	7 χιλιοστά - 10 χιλιοστά
Χωρητικότητα συνδετήρων του γεμιστήρα	125 τεμ
Διαστάσεις (Μ x Π x Υ)	245 χιλ x 79 χιλ x 191 χιλ
Καθαρό βάρος	2,0 κιλά
Ονομαστική τιμή τάσης	D.C. 14,4V

- Λόγω του συνεχιζόμενου προγράμματός μας για έρευνα και ανάπτυξη, τα τεχνικά χαρακτηριστικά στο παρόν έντυπο υπόκεινται σε αλλαγή χωρίς προειδοποίηση.
- Σημείωση: Τα τεχνικά χαρακτηριστικά ενδέχεται να διαφέρουν ανάλογα με τη χώρα.
- Βάρος μαζί με την μπαταρία σύμφωνα με τη διαδικασία της ΕΡΤΑ 01/2003

Προοριζόμενη χρήση

ENE054-1

Το εργαλείο προορίζεται για την πίεση συνδετήρων σε υλικά κατασκευής όπως κορμούς.

ΠΡΟΣΘΕΤΟΙ ΚΑΝΟΝΕΣ ΑΣΦΑΛΕΙΑΣ ΓΙΑ ΤΟ ΕΡΓΑΛΕΙΟ

ENB069-1

1. Να φοράτε πάντα προστατευτικά γυαλιά ή γυαλιά με πλαϊνό προστατευτικό και προστατευτικό πρόσωπο όταν είναι απαραίτητο.
2. Μη στρέψετε τη θύρα εκτίναξης προς οποιοδήποτε άτομο βρίσκεται κοντά (ειδικότερα στο πρόσωπό του). Να κρατάτε τα χέρια και τα πόδια σας μακριά από την περιοχή της θύρας εκτίναξης.
3. Να αφαιρείτε πάντα τη μπαταρία πριν το γέμισμα του μηχανήματος με συνδετήρες, πριν από τη ρύθμιση, εξέταση ή συντήρηση του μηχανήματος ή μετά το τέλος της χρήσης του.
4. Να βεβαιώνετε ότι δεν βρίσκεται κανένας κοντά πριν από τη χρήση. Ποτέ μην επιχειρήσετε να καρφώσετε συνδετήρες ταυτόχρονα από την εσωτερική και από την εξωτερική πλευρά του τοίχου. Οι συνδετήρες μπορεί να διαπεράσουν το μέσο ή/και να εκτιναχθούν, γεγονός που προκαλεί σοβαρό κίνδυνο.
5. Να προσέχετε ώστε να στέκεστε καλά και να διατηρείτε την ισορροπία σας όταν χρησιμοποιείτε το εργαλείο. Βεβαιωθείτε πως δεν υπάρχει κανένας από κάτω όταν εργάζεστε σε ψηλό μέρος.
6. Να ελέγχετε προσεκτικά τους τοίχους, τις οροφές, τα πατώματα, τις στέγες και παρόμοιες κατασκευές για να αποφεύγετε πιθανή ηλεκτροπληξία, διαρροή αερίου, εκρήξεις, κτλ. που προκαλούνται από συρραφή σε

ηλεκτροφόρα καλώδια, αγωγούς ή σωλήνες αερίου.

7. Να χρησιμοποιείτε μόνο συνδετήρες που καθορίζονται στο εγχειρίδιο αυτό. Αν χρησιμοποιήσετε άλλους συνδετήρες, μπορεί να προκληθεί δυσλειτουργία του εργαλείου.
8. Μην παίζετε με το εργαλείο και μην επιχειρήσετε να το χρησιμοποιήσετε για άλλο σκοπό εκτός από το κάρφωμα συνδετήρων.
9. Μη θέτετε το εργαλείο σε λειτουργία χωρίς συνδετήρες. Μειώνει τη διάρκεια ζωής του εργαλείου.
10. Σταματήστε αμέσως τις λειτουργίες καρφώματος αν παρατηρήσετε ότι κάτι δεν πάει καλά ή είναι ασυνήθιστο για το εργαλείο.
11. Ποτέ να μην καρφώσετε συνδετήρες σε οποιαδήποτε υλικό το οποίο μπορεί να προκαλέσει το σπάσιμο του συνδετήρα και την εκτόξευσή του ως βλήμα.
12. Ποτέ μην ενεργοποιείτε ταυτόχρονα το διακόπτη της σκανδάλης και το μοχλό ασφαλείας μέχρι τη στιγμή που είστε έτοιμοι να καρφώσετε τους συνδετήρες σε τεμάχια εργασίας. Επιτρέψτε στο τεμάχιο εργασίας να πιέσει το μοχλό ασφαλείας. Ποτέ μην παραβιάζετε το σκοπό του ασφαλιζοντας το μοχλό ασφαλείας προς τα πίσω ή ξιζοντάς τον με το χέρι.
13. Ποτέ μην πειράζετε το μοχλό ασφαλείας. Ελέγχετε τακτικά το μοχλό ασφαλείας για να δείτε πως λειτουργεί σωστά.

ΦΥΛΑΞΤΕ ΑΥΤΕΣ ΤΙΣ ΟΔΗΓΙΕΣ.

ΓΙΑ ΤΗ ΜΠΑΤΑΡΙΑ

1. Πριν χρησιμοποιήσετε τη μπαταρία, διαβάστε όλες τις οδηγίες και τις ενδείξεις προφύλαξης στο (1) φορτιστή μπαταρίας, (2) τη μπαταρία και (3) το προϊόν στο οποίο χρησιμοποιείται η μπαταρία.
2. Μην απουναρμολογείτε τη μπαταρία.
3. Αν ο χρόνος λειτουργίας γίνει υπερβολικά σύντομος, διακόψτε αμέσως τη χρήση. Ενδεχόμενος κίνδυνος υπερθέρμανσης, εγκαυμάτων, ακόμη και έκρηξης.
4. Εάν εισέλθει στα μάτια σας ηλεκτρολύτης, ξεπλύνετε με καθαρό νερό και ζητήστε αμέσως ιατρική βοήθεια. Ενδεχόμενος κίνδυνος απώλειας όρασης.
5. Μην βραχυκυκλώνετε τη μπαταρία:
 - (1) Μην αγγίζετε τους ακροδέκτες με αγώγιμο υλικό.
 - (2) Μην αποθηκεύετε την μπαταρία σε δοχείο με άλλα μεταλλικά αντικείμενα, όπως καρφιά, νομίσματα, κτλ.
 - (3) Μην εκθέτετε την μπαταρία σε νερό ή βροχή. Αν βραχυκυκλωθεί η μπαταρία, μπορεί να προκληθεί μεγάλη ροή ηλεκτρικού ρεύματος, υπερθέρμανση, πιθανά εγκαυματα και ακόμη καταστροφή της μπαταρίας.
6. Μην αποθηκεύετε το εργαλείο και την μπαταρία σε μέρη όπου η θερμοκρασία μπορεί να φτάσει ή να ξεπεράσει τους 50 °C (122 °F).
7. Μην αποτεφώνετε τη μπαταρία ακόμη κι αν παρουσιάζει σοβαρή ζημιά ή είναι εντελώς φθαρμένη. Η μπαταρία μπορεί να εκραγεί εάν καεί.
8. Να προσέχετε να μη σας πέσει η μπαταρία και να μην χτυπηθεί.
9. Μην χρησιμοποιήσετε μια μπαταρία που έχει πέσει κάτω ή είναι χτυπημένη.

ΦΥΛΑΞΤΕ ΑΥΤΕΣ ΤΙΣ ΟΔΗΓΙΕΣ.

Συμβουλές για τη μέγιστη διάρκεια ζωής της μπαταρίας

1. Να φορτίζετε τη μπαταρία πριν αποφορτιστεί εντελώς. Πάντοτε να διακόπτετε τη λειτουργία του εργαλείου και να φορτίζετε την μπαταρία όταν παρατηρείται μειωμένη ισχύ του εργαλείου.
2. Ποτέ μην επαναφορτίζετε μια πλήρως φορτισμένη μπαταρία. Αν υπερφορτίσετε την μπαταρία, μειώνεται η ωφέλιμη διάρκεια ζωής της.
3. Να φορτίζετε την μπαταρία σε θερμοκρασία δωματίου, στους 10 °C - 40 °C (50 °F - 104 °F). Εάν η μπαταρία είναι θερμή, αφήστε τη να κρυώσει πριν τη φορτίσετε.
4. Να φορτίζετε την μπαταρία ιόντος λιθίου όταν δεν τη χρησιμοποιείτε για περισσότερους από έξι μήνες.

ΠΕΡΙΓΡΑΦΗ ΛΕΙΤΟΥΡΓΙΑΣ

ΠΡΟΣΟΧΗ:

- Να σβήνετε το εργαλείο και να βγάξετε τη μπαταρία πριν ρυθμίσετε ή ελέγξετε κάποια λειτουργία του εργαλείου.

Τοποθέτηση ή αφαίρεση της μπαταρίας (Εικ. 1)

- Να σβήνετε πάντα το εργαλείο πριν από την τοποθέτηση ή την αφαίρεση της μπαταρίας.
- Για να βγάλετε την μπαταρία, τραβήξτε την από το εργαλείο καθώς σύρετε το κουμπί στο μπροστινό τμήμα της μπαταρίας.
- Για να τοποθετήσετε τη μπαταρία, ευθυγραμμίστε τη γλωττίδα στην μπαταρία με την εγκοπή στο περιβλήμα και ολισθήστε τη στη θέση της. Πάντοτε να την εισαγάγετε πλήρως, δηλαδή έως ότου ασφαλίσει στη θέση της και ακουστεί ένας χαρακτηριστικός ήχος («κλικ»). Αν είναι ορατό το κόκκινο τμήμα στην άνω πλευρά του κουμπιού, η μπαταρία δεν είναι πλήρως ασφαλισμένη. Εισαγάγετέ τη πλήρως έως ότου να μη φαίνεται το κόκκινο τμήμα. Σε αντίθετη περίπτωση, μπορεί να πέσει κατά λάθος από το εργαλείο και να τραυματίσει εσάς ή κάποιον παρευρισκόμενο.
- Να μη χρησιμοποιείτε δύναμη όταν τοποθετείτε τη μπαταρία. Αν η μπαταρία δεν ολισθαίνει με ευκολία, δεν την έχετε εισάγει σωστά.

Σύστημα ασφαλείας

ΠΡΟΕΙΔΟΠΟΙΗΣΗ:

- Να βεβαιώνετε ότι όλα τα συστήματα ασφαλείας βρίσκονται σε καλή κατάσταση πριν από τη λειτουργία. Αν δεν τηρείτε αυτήν την οδηγία, μπορεί να προκληθεί τραυματισμός. (Εικ. 2 και 3)

Πριν να καρφώσετε τους συνδετήρες, δοκιμάζετε τα συστήματα ασφαλείας για πιθανή εσφαλμένη λειτουργία, ως εξής.

1. Βεβαιωθείτε πως το εργαλείο δεν είναι φορτωμένο με συνδετήρες πριν από τη δοκιμή.
2. Το εργαλείο θα λειτουργήσει κατά λάθος μόνο αν η σκανδάλη έχει τραβηχτεί παρότι δεν έχει τραβηχτεί ο μοχλός.
3. Το εργαλείο δε λειτουργεί όταν η σκανδάλη έχει τραβηχτεί με τραβηγμένο το μοχλό.

Στις περιπτώσεις 2 και 3 παραπάνω, τα συστήματα ασφαλείας έχουν παρουσιάσει βλάβη.

Σκανδάλη και μοχλός

ΠΡΟΕΙΔΟΠΟΙΗΣΗ:

- Να βεβαιώνετε πάντοτε ότι έχετε σβήσει το εργαλείο πριν να τοποθετήσετε τη μπαταρία. (Εικ. 4 και 5)
- Το εργαλείο παρέχεται με ένα μοχλό ως σύστημα ασφαλείας εκτός από τη συνηθισμένη σκανδάλη. Για την εκτόξευση συνδετήρων, τραβήξτε το μοχλό και έπειτα πατήστε τη σκανδάλη.

ΣΥΝΑΡΜΟΛΟΓΗΣΗ

ΠΡΟΣΟΧΗ:

- Να βεβαιώνετε πάντα πως τα δάκτυλά σας δεν έχουν τοποθετηθεί στη σκανδάλη ή στο μοχλό και πως έχει αφαιρεθεί η μπαταρία πριν να πραγματοποιήσετε εργασίες στο εργαλείο.

Συνδετήρες

- Να χειρίζεστε τους συνδετήρες και το κουτί τους προσεκτικά. Εάν γίνει απρόσεκτος χειρισμός των συνδετήρων, μπορούν λυγίζοντας να παραμορφωθούν, προκαλώντας την ελάττωση της ταχύτητας τροφοδοσίας ή το μπλοκάρισμα.
- Αποφύγετε να αποθηκεύετε τους συνδετήρες σε μέρη με πολύ υγρασία ή υψηλή θερμοκρασία ή σε μέρη που είναι εκτεθειμένα στο άμεσο ηλιακό φως.

ΠΡΟΣΟΧΗ:

- Μην χρησιμοποιήσετε συνδετήρες διαφορετικούς από αυτούς που ορίζονται σε αυτό το εγχειρίδιο ή συνδετήρες που φαίνονται ότι έχουν υποστεί ζημιά, έχουν λυγίσει, είναι σκουριασμένοι ή έχουν διαβρωθεί.
- Μην τοποθετήσετε ταυτόχρονα συνδετήρες διαφορετικού μεγέθους μέσα στο γεμιστήρα, προκαλώντας την μειωμένη ταχύτητα τροφοδοσίας ή το μπλοκάρισμα.

Φόρτωση συνδετήρων

Αφαιρέστε τη μπαταρία.

Πατήστε το μοχλό κλειδώματος στο πίσω μέρος του εμβόλου του γεμιστήρα και ολισθήστε το προς τα πίσω. (Εικ. 6)

Φορτώστε συνδετήρες μέσα στη γεμιστήρα με τα κάτω άκρα να βλέπουν προς τα επάνω. Ολισθήστε το έμβολο προς τα εμπρός. (Εικ. 7)

Για να στερεώσετε στη θέση του το έμβολο της γεμιστήρας, ακιστρώστε το μοχλό κλειδώματος στο πίσω μέρος του εμβόλου της γεμιστήρας.

ΠΡΟΣΟΧΗ:

- Με φορτωμένη τη γεμιστήρα, εάν το εργαλείο κρατηθεί προς τα κάτω και βγει το έμβολο, οι συνδετήρες μπορούν να πέσουν έξω προκαλώντας κίνδυνο για τον οποιοδήποτε ή οπιδήπου που βρίσκεται από κάτω. Προσέξτε αυτό το σημείο ειδικά όταν εργάζεστε σε υψηλές τοποθεσίες.

Ξεφόρτωμα συνδετήρων

ΠΡΟΣΟΧΗ:

- Όταν αφαιρείτε τους συνδετήρες, να βεβαιώνετε πως τα δάκτυλά σας δεν έχουν τοποθετηθεί στη σκανδάλη ή στο μοχλό και πως έχει αφαιρεθεί η μπαταρία από το εργαλείο. Η αφλογιστία μπορεί να προκαλέσει τραυματισμό και ζημιές.

Αφαιρέστε τη μπαταρία.

Πατήστε το μοχλό κλειδώματος και κυλήστε το γεμιστήρα πίσω.

Αφαιρέστε τους συνδετήρες από τη σχισμή του γεμιστήρα.

Γάντζος

ΠΡΟΣΟΧΗ:

- Να βεβαιώνετε πάντα πως τα δάκτυλά σας δεν έχουν τοποθετηθεί στη σκανδάλη ή στο μοχλό και πως έχει αφαιρεθεί η μπαταρία πριν να χρησιμοποιήσετε το γάντζο. (Εικ. 8)

ΠΡΟΣΟΧΗ:

- Μην κρεμάτε το γάντζο από τη ζώνη της μέσης. Αν ο γάντζος φύγει τυχαία από τη θέση του και προκαλέσει το πέσιμο του συρραπτικού, μπορεί να υπάρξει κατά λάθος εκτόξευση και να προκληθεί τραυματισμός.

Ο γάντζος χρησιμεύει για το προσωρινό κρέμασμα του εργαλείου.

Μπορείτε να τον τοποθετήσετε σε οποιαδήποτε πλευρά του εργαλείου.

Για την τοποθέτηση του γάντζου, εισάγετέ τον μέσα στην αυλάκωση του περιβλήματος του εργαλείου προς την οποιαδήποτε πλευρά και μετά ασφαλίστε τον με μια βίδα. Για να τον βγάλετε, χαλαρώστε τη βίδα και κατόπιν αφαιρέστε τον. (Εικ. 9)

ΛΕΙΤΟΥΡΓΙΑ

Κάρφωμα συνδετήρων

ΠΡΟΕΙΔΟΠΟΙΗΣΗ:

- Πριν να πατήσετε τη σκανδάλη, να βεβαιώνετε πάντα πως το άνοιγμα από το οποίο εκτοξεύονται οι συνδετήρες είναι σε επαφή με το υλικό που θα δεθεί. Το απλό πάτημα της σκανδάλης εκτοξεύει συνδετήρες. Η κατά λάθος εκτόξευση μπορεί να προκαλέσει τραυματισμό. (Εικ. 10)

Τοποθετήστε επίπεδο το άνοιγμα του εργαλείου από το οποίο εκτοξεύονται οι συνδετήρες στο υλικό που θα δεθεί και κρατήστε καλά το εργαλείο ενάντια στο υλικό. Έπειτα, τραβήξτε το μοχλό και πατήστε τελειώς τη σκανδάλη για να εκτοξευτούν οι συνδετήρες. Η λαβή έχει τέτοιο σχήμα ώστε η κεφαλή του εργαλείου να μπορεί να κρατηθεί με ασφάλεια προς τα κάτω με το δείκτη και τον αντίχειρα. Μετά την εκτόξευση ενός συνδετήρα, βεβαιωθείτε πως έχετε αφήσει τελειώς τη σκανδάλη.

Όταν η κεφαλή του συνδετήρα που καρφώθηκε παραμένει πάνω από την επιφάνεια του υλικού που πρόκειται να δεθεί, καρφώσει το συνδετήρα κρατώντας γερά την κεφαλή του συρραπτικού. (Εικ. 11)

ΣΗΜΕΙΩΣΗ:

- Όταν πατηθεί η σκανδάλη μετά από μία γρήγορη ενέργεια της σκανδάλης, το συρραπτικό ίσως να μην κάνει τίποτα αλλά λειτουργεί στιγμιαία και ενδέχεται να μην εκτοξεύσει συνδετήρες. Αυτό δεν αποτελεί πρόβλημα. Αυτή τη στιγμή, ελευθερώστε μια φορά την σκανδάλη, τραβήξτε την ξανά και τα συρραπτικά εκτοξεύονται.
- Η συνεχής χρήση του συρραπτικού με την κεφαλή των εκτοξευμένων συνδετήρων να παραμένει πάνω από την επιφάνεια του υλικού που θα δεθεί ενδέχεται να προκαλέσει ζημιά στον οδηγό του συρραπτικού, κόλλημα των συνδετήρων, κτλ.

Έλεγχος εναπομενόντων συνδετήρων (Εικ. 12)

Οι εναπομένοντες συνδετήρες μπορούν να ελεγχθούν από το παράθυρο παρακολούθησης.

Καινούργιοι συνδετήρες μπορούν να φορτωθούν όταν ο ωθητής εμφανιστεί στο κέντρο του παραθύρου παρακολούθησης.

Αφαίρεση μπλοκαρισμένων συνδετήρων

ΠΡΟΕΙΔΟΠΟΙΗΣΗ:

- Να βεβαιώνετε πάντα πως έχει ελευθερωθεί ο μοχλός και η σκανδάλη και πως έχει αφαιρεθεί η μπαταρία πριν από την αφαίρεση μπλοκαρισμένων συνδετήρων. Αφαιρέστε τη μπαταρία από το συρραπτικό. (Εικ. 13)

Πατήστε το μοχλό κλειδώματος στο πίσω μέρος του εμβόλου του γεμιστήρα και ολισθήστε το προς τα πίσω. Βγάλτε έξω τους τυχών μπλοκαρισμένους συνδετήρες που παραμένουν στο άνοιγμα από το οποίο εκτοξεύονται οι συνδετήρες.

ΣΥΝΤΗΡΗΣΗ

ΠΡΟΣΟΧΗ:

- Να βεβαιώνετε πάντοτε ότι έχετε απενεργοποιήσει το εργαλείο και έχετε βγάλει την μπαταρία πριν εκτελέσετε οποιαδήποτε εργασία ελέγχου ή συντήρησης σε αυτό.
- Για να διατηρείται η ΑΣΦΑΛΕΙΑ και η ΑΞΙΟΠΙΣΤΙΑ του προϊόντος, οι εργασίες επισκευής, καθώς και οποιαδήποτε άλλη εργασία συντήρησης ή ρύθμισης, θα πρέπει να εκτελούνται σε εξουσιοδοτημένα κέντρα τεχνικής υποστήριξης της Makita, και πάντοτε με τη χρήση ανταλλακτικών της Makita.

ΑΞΕΣΟΥΑΡ

ΠΡΟΣΟΧΗ:

- Συνιστάται η χρήση των παρακάτω αξεσουάρ ή εξαρτημάτων με το εργαλείο της Makita, όπως περιγράφεται στο παρόν χειρίδιο. Αν χρησιμοποιήσετε άλλα αξεσουάρ ή εξαρτήματα μπορεί να παρουσιαστεί κίνδυνος πρόκλησης τραυματισμού. Να χρησιμοποιείτε τα αξεσουάρ ή τα εξαρτήματα μόνο για το σκοπό για τον οποίο προορίζονται.

Αν χρειάζεστε κάποια βοήθεια ή περισσότερες πληροφορίες σχετικά με τα αξεσουάρ αυτά, απευθυνθείτε στο πλησιέστερο κέντρο τεχνικής υποστήριξης της Makita.

- Συνδετήρες
- Διάφοροι τύποι γνήσιων μπαταριών και φορτιστών της Makita
- Γυαλιά προστασίας

Για τις Ευρωπαϊκές Χώρες μόνο

Θόρυβος

ENG104-1

Το σύνθηρες σταθμισμένο επίπεδο θορύβου που έχει καθοριστεί σύμφωνα με την EN792:

Επίπεδο ηχητικής πίεσης (L_{pA}): 73 dB (A)

Αβεβαιότητα (K): 3 dB (A)

Το επίπεδο θορύβου κατά τη λειτουργία ενδέχεται να υπερβεί τα 80 dB (A).

Να φοράτε ωτοασπίδες.

Δόνηση

ENG232-1

Η τιμή εκπομπής δόνησης έχει καθοριστεί σύμφωνα με το EN792:

Κατάσταση λειτουργίας: Συρραφή ξύλου

Εκπομπή δόνησης (a_h): 2,5 m/s^2 ή λιγότερο

Αβεβαιότητα (K): 1,5 m/s^2

ΕC Δήλωση Συμμόρφωσης

ENH101-12

Η Εταιρία Makita ως υπεύθυνος κατασκευαστής, δηλώνει ότι το παρακάτω μηχάνημα ή μηχανήματα της Makita:

Όνομασία Μηχανήματος: Συρραπτικό μπαταρίας

Αρ. Μοντέλου/ Τύπος: BST110

αποτελούν παραγωγή σε σειρά και

Συμμορφώνονται με τις ακόλουθες Ευρωπαϊκές Οδηγίες:

98/37/EK έως στην 28η Δεκεμβρίου 2009 και

επακόλουθα με την 2006/42/EK από την 29η

Δεκεμβρίου 2009

Και κατασκευάζονται σύμφωνα με τα παρακάτω πρότυπα ή τυποποιημένα έγγραφα:

EN60745

Ο εξουσιοδοτημένος μας αντιπρόσωπος στην Ευρώπη διατηρεί τα τεχνικά έγγραφα, ο οποίος είναι:

Makita International Europe Ltd,

Michigan, Drive, Tongwell,

Milton Keynes, MK15 8JD, England

30η Ιανουαρίου 2009



Tomoyasu Kato

Διευθυντής

Makita Corporation

3-11-8, Sumiyoshi-cho,

Ajjo, Aichi, JAPAN

Makita Corporation
Anjo, Aichi, Japan

884785A991