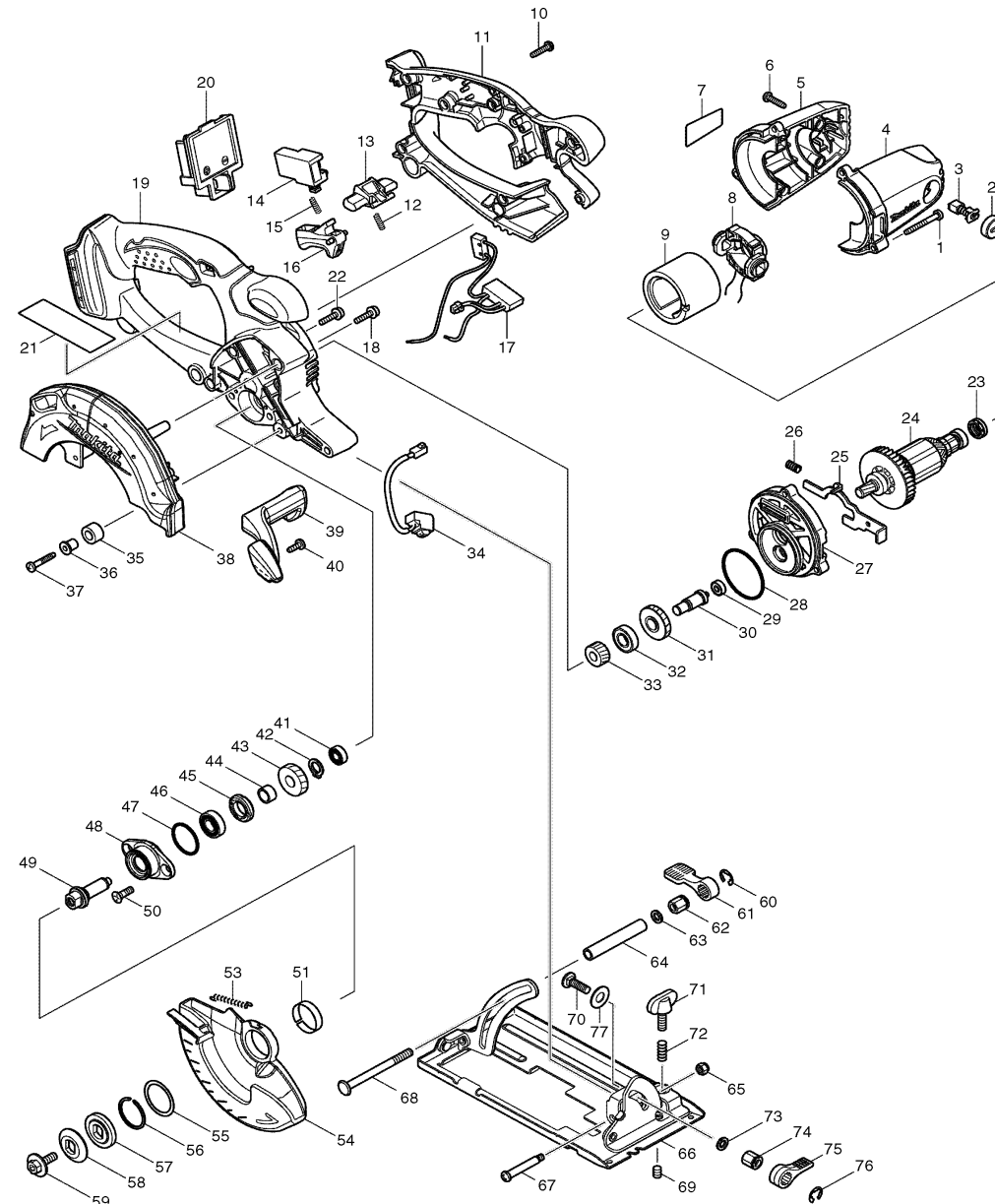




Modell BSS501

Akku- Handkreissäge 18 V Li-ion



Pos.	*PG	Bestell-Nr.	Bezeichnung	Pos.	*PG	Bestell-Nr.	Bezeichnung
001	3	266053-1	BLECHSCHRAUBE 4x35 [3]	051	1	345470-9	PASSRING
002	3	643807-7	BUERSTENKAPPE [2]	052			
003	18	191971-3	KOHLEBUERSTEN CB-430	053	7	231835-0	ZUGFEDER 4
004	26	188209-5	GEHAEUSE-SET INKL. 5	054	22	419933-2	SCHUTZHAUBE
005	26	188209-5	GEHAEUSE-SET INKL. 4	055	3	267127-1	UNTERLAGSCHEIBE
006	1	265995-6	SCHRAUBE 4x18 [4]	056	1	257938-2	SICHERUNGSRING WR-26
007	1	863423-1	TYPENSCHILD	057	15	224391-7	AUFNAHMEFLANSCH 30
008	17	638502-2	LAGERSCHILD KPL.	058	17	224404-4	SPANNSCHEIBE 30
009	37	638420-4	DAUERMAGNET	059	3	266226-6	INNENSECHSK.-SCHR. M6x18
010	1	265995-6	SCHRAUBE 4x18 [7]	060	1	961014-3	SICHERUNGSSCHEIBE E-8
011	33	419661-9	HANDGRIF L	061	13	272229-0	HEBEL
012	2	231469-9	DRUCKFEDER 4	062	8	252159-1	MUTTER M6
013	6	419664-3	ENTRIEGELUNGSKNOPF	063	1	941151-9	UNTERLAGSCHEIBE 6
014	26	651956-6	SCHALTER T672BD	064	3	331733-9	ROHR 6
015	2	231469-9	DRUCKFEDER 4	065	2	252103-8	MUTTER M5-8
016	8	419665-1	SCHALTHEBEL	066	35	158252-8	GRUNDPLATTE
017	29	631743-9	ELEKTRONIK	067	7	265056-2	KOMBISCHRAUBE M5
018	1	911133-5	KOMBI-SCHRAUBE M4x18	068	1	266405-6	SCHRAUBE M6x75
019	35	450065-6	HANDGRIF R	069	1	266225-8	INNENSECHSK.-SCHR. M6x8
020	16	643812-4	KONTAKTPLATTE	070	2	251919-8	SCHLOSSSCHRAUBE M6x20
021				071	6	251896-4	FLUEGELSCHRAUBE M5x20
022	1	911133-5	KOMBI-SCHRAUBE M4x18 [3]	072	2	231007-7	DRUCKFEDER 6
023	2	421977-0	GUMMIRING 13	073	1	941151-9	UNTERLAGSCHEIBE 6
024	43	619202-3	ANKER 18V	074	11	252133-9	MUTTER M6
025	8	345643-4	SPINDELARRETIERUNG	075	6	272251-7	HEBEL 30
026	1	233117-6	DRUCKFEDER 6	076	1	961014-3	SICHERUNGSSCHEIBE E-8
027	19	419656-2	GETRIEBEGEHAEUSE	077	1	267231-6	SCHEIBE 9
028	6	213560-5	O-RING 44				
029	13	210048-6	RILLENKUGELLAGER 604ZZ				
030	18	324729-7	WELLE				
031	19	226643-2	STIRNRAD 35				
032	13	210080-0	RILLENKUGELLAGER 6900ZZ				
033	18	226635-1	STIRNRAD 15				
034	28	631550-0	LED				
035	1	262566-0	GUMMIRING 6				
036	2	262563-6	HUELSE 4				
037	3	265999-8	BLECHSCHRAUBE 4x25				
038	34	318152-6	SAEGBLATTGEHAEUSE				
039	15	419935-8	LUFTDUESE				
040	2	266026-4	SCHRAUBE CT 4x12				
041	18	210006-2	RILLENKUGELLAGER 696ZZ				
042	1	961006-2	SICHERUNGSRING S-10				
043	18	226640-8	STIRNRAD 23				
044	2	257760-7	HUELSE 10				
045	14	285847-5	LAGERABDECKUNG				
046	17	210069-8	RILLENKUGELLAGER 6900DDW				
047	2	213435-8	O-RING 26				
048	18	318087-1	LAGERGEHAEUSE				
049	22	324730-2	SPINDEL				
050	2	265034-2	SENKKOPFSCHRAUBE M5x16 [2]				

Zubehör

- 164095-8 PARALLELANSCHLAG
- 194337-6 LADEGERAET DC18RA
- 783203-8 SECHSKANTSTIFTSCHLUESSEL 5mm
- 194204-5 AKKU BL1830 3,0 Ah Li-ion
- 783203-8 SECHSKANTSTIFTSCHLUESSEL 5mm
- 824802-8 TRANSPORTKOFFER
- 163455-1 KOFFERVERSCHLUSS
- B-09949 HM-SAEGEBLATT 136x20x16Z
- 450128-8 KONTAKTSCHUTZKAPPE

Ersatzteile

(nicht in der Explosionszeichnung vorhanden)

- 194415-2 ABSAUGSTUTZEN
- 911128-8 KOMBI-SCHRAUBE M4x16



Modell BSS501