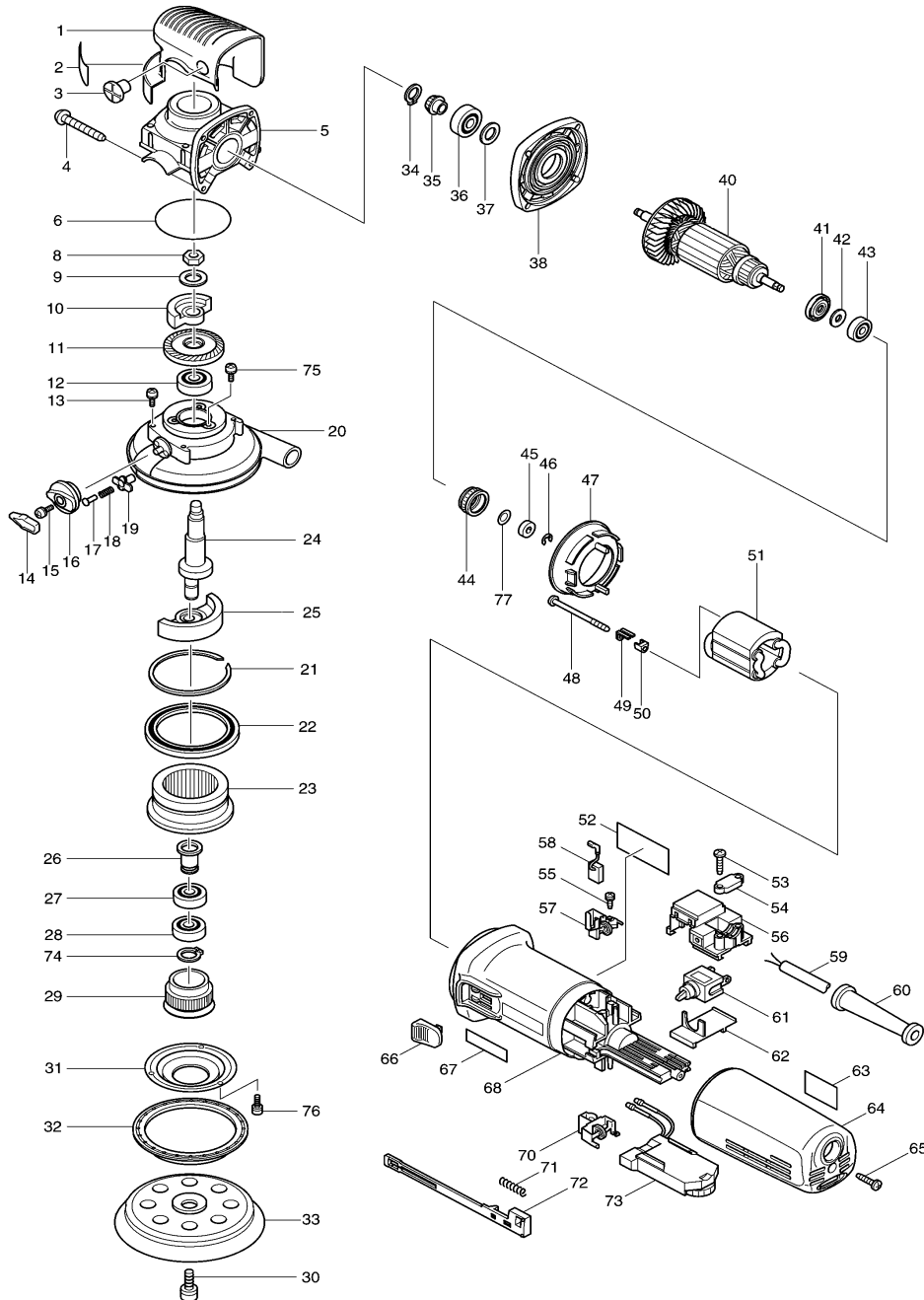


Modell BO6040

Exzenter-/Rotationsschleifer 150 mm



Pos. *PG	Bestell-Nr.	Bezeichnung	Pos. *PG	Bestell-Nr.	Bezeichnung		
001	27	417371-2	GETRIEBEGEHAEUSEABDECKUNG	051	38	626533-3	FELD
002	2	816367-4	HINWEISSCHILD	052	2	852515-1	TYPENSCHILD
003	3	265083-9	SCHRAUBE M8x11	053	1	265995-6	SCHRAUBE 4x18
004	2	266050-7	BLECHSCHRAUBE PT 4x30	054	2	687052-4	KABELKLEMMPLATTE
005	31	152671-0	GETRIEBEGEHAEUSE	055	1	266256-7	BLECHSCHRAUBE PT 3x10
006	5	213724-1	O-RING 62	056	21	632945-0	ANSCHLUSSPLATTE
007				057	12	643760-7	KOHLEBUERSTENHALTER R
008	1	931503-2	MUTTER M10	058	20	191978-9	KOHLEBUERSTEN CB-318
009	2	253024-7	SCHEIBE 10	059	25	P-12902	ANSCHLUSSLEITUNG 2x1,0mm²
010	28	324071-6	AUSGLEICHGEWICHT	060	6	682566-8	KNICKSCHUTZ
011	27	152674-4	TELLERRAD 42	061	20	651418-4	SCHALTER ST115A-40
012	19	211106-1	RILLENKUGELLAGER 6201LLB	062	3	687113-0	SCHALTERPLATTE
013	1	911126-2	KOMBI-SCHRAUBE M4x16	063	3	816364-0	HINWEISSCHILD
014	9	417373-8	KAPPE	064	21	417185-9	SCHALTERGEHAEUSE
015	1	911119-9	KOMBI-SCHRAUBE M4x12	065	1	265995-6	SCHRAUBE 4x18
016	12	152672-8	UMSCHALTKNOPF	066	4	417188-3	SCHALTKNOPF
017	5	417382-7	FEDERFUEHRUNGSSTIFT	067	2	819720-3	FIRMENSCHILD
018	2	231230-4	DRUCKFEDER 4	068	24	417184-1	MOTORGEHAEUSE
019	14	162219-0	UMSCHALTSTIFT	069			
020	45	152795-2	EXZENTERGEHAEUSE	070	16	643974-8	KOHLEBUERSTENHALTER L
021	2	257933-2	SPRENGRING 55	071	1	233071-4	DRUCKFEDER 4
022	35	211654-0	RILLENKUGELLAGER 6811LLB	072	9	417187-5	SCHALTERSCHIEBER
023	16	227008-1	HOHLRAD 29	073	54	631391-4	ELEKTRONIK
024	27	324069-3	EXZENTERWELLE	074	1	961052-5	SICHERUNGSRING S-12
025	35	324072-4	AUSGLEICHGEWICHT	075	1	911119-9	KOMBI-SCHRAUBE M4x12
026	19	324070-8	HUELSE	076	1	911119-9	KOMBI-SCHRAUBE M4x12
027	20	211101-1	RILLENKUGELLAGER 6001LLB	077	1	267756-0	WELLENSCHEIBE 6
028	20	211101-1	RILLENKUGELLAGER 6001LLB				
029	31	152760-1	STIRNRAD 26				
030	3	266270-3	INNENSECHSKANTSCHRAUBE M8x14				
031	21	152761-9	LAGERABDECKUNG 80				
032	11	421763-9	GUMMIDICHTUNG				
033	43	743063-0	SCHLEIFTELLER 150				
034	1	961002-0	SICHERUNGSRING S-6				
035	22	227402-7	KEGELRAD 9				
036	22	211142-7	RILLENKUGELLAGER 6001LLB				
037	2	253084-9	SCHEIBE 12				
038	22	317359-1	MOTORABDECKUNG				
039							
040	49	515203-8	ANKER INKL. 41-43				
041	2	681656-4	ISOLIERSCHEIBE				
042	2	253823-7	SCHEIBE 7				
043	18	210025-8	RILLENKUGELLAGER 627LLB				
044	18	421738-8	GUMMIHUELSE 22				
045	13	688117-5	IMPULSGEBER				
046	1	961011-9	SICHERUNGSSCHEIBE E-4				
047	7	413076-2	FELDABDECKUNG				
048	1	266274-5	BLECHSCHRAUBE 4x55				
049	2	344871-8	HALTEBLECH				
050	3	417237-6	ISOLIERABDECKUNG				

Zubehör

- 410047-0 SCHLUESSELHALTER
- 783203-8 SECHSKANTSTIFTSCHLUESSEL 5mm
- 824591-5 TRANSPORTKOFFER
- 417059-4 KOFFERVERSCHLUSS
- 417408-5 ABSAUGSTUTZEN
- 152487-3 SEITENGRIF 36

Hinweis

Es ist Schleifpapier Ø 150 mm Typ FESTO oder BOSCH zu verwenden!

