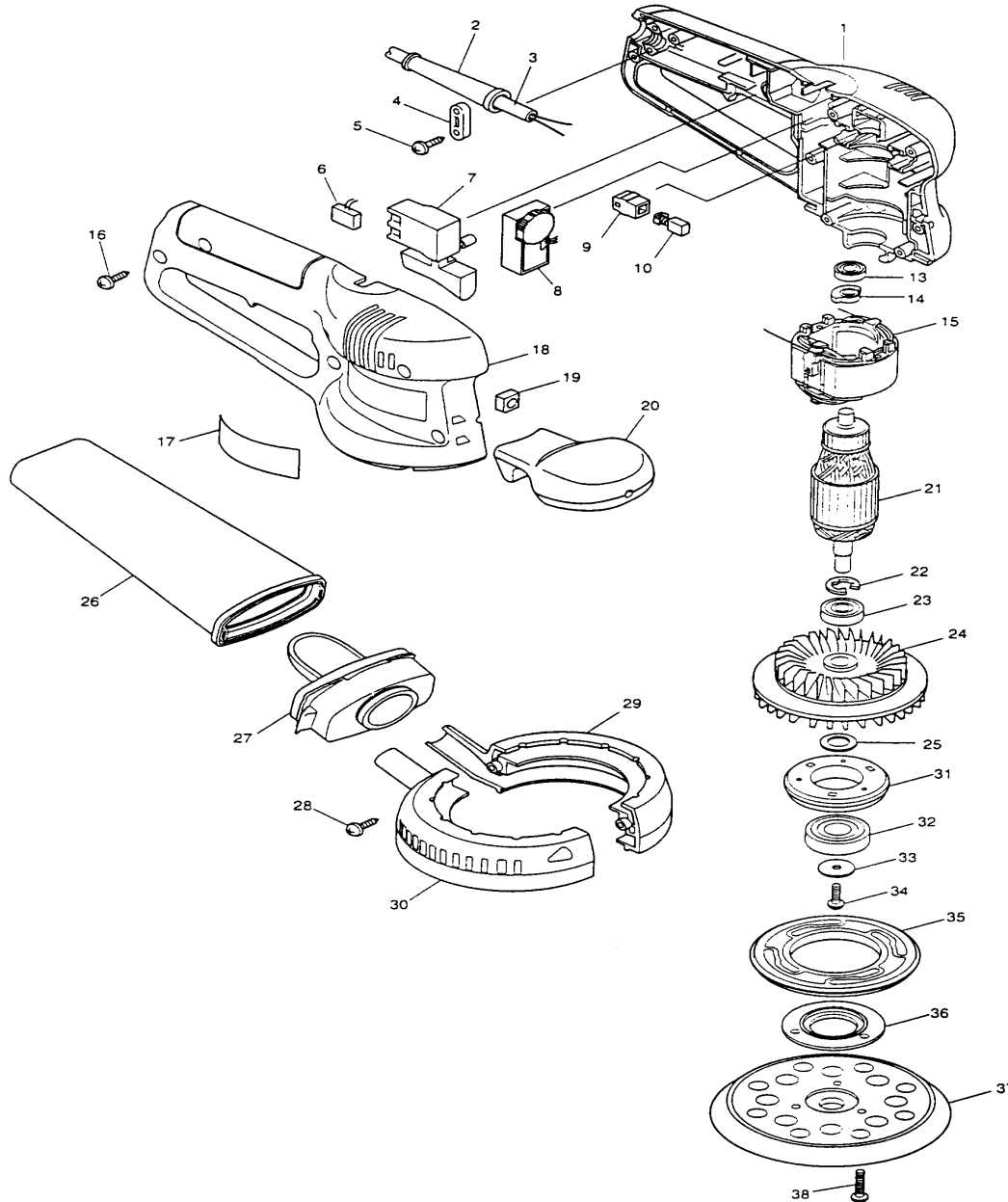


Modell BO5021
Exzentrerschleifer 125mm



Pos. *PG Bestell-Nr. Bezeichnung

001	35	183108-6	GEHAEUSE-SET INKL.18
002	6	682502-4	KNICKSCHUTZ 8-85
003	25	P-12902	ANSCHLUSSKABEL 2x1,0mm ²
004	2	687063-9	KABELKLEMMPLATTE
005	1	265995-6	SCHRAUBE 4x18
006	5	645006-7	KONDENSATOR
007	19	651286-5	SCHALTER SGEL206C-5
008	50	631352-4	ELEKTRONIK
009	5	643552-4	KOHLEBUERSTENHALTER 5-8
010	18	191627-8	KOHLEBUERSTEN CB-64
011			
012			
013	19	211023-5	RILLENKUGELLAGER 607LLB
014	9	313080-0	KONTERGEWICHT
015	31	633433-0	FELD
016	1	265995-6	SCHRAUBE 4x18
017	5	851742-7	TYPENSCHILD BO5021
018	35	183108-6	GEHAEUSE SET INKL.1
019	4	252045-6	VIERTKANTMUTTER M5
020	23	168324-1	VORDERER GRIFF
021	46	517233-5	ANKER INKL. 13, 14, 22, 23
022	1	961015-1	SICHERUNGSSCHEIBE 9
023	17	210054-1	RILLENKUGELLAGER 6000LLU
024	23	241896-2	LUEFTERRAD 88
025	2	253315-6	UNTERLAGSCHEIBE
026	Z	151517-7	STAUBSACK
027	25	151518-5	ABSAUGADAPTER
028	1	265995-6	SCHRAUBE 4x18
029	25	183088-6	ABSAUGGEHAEUSE INKL.30
030	25	183088-6	ABSAUGGEHAEUSE INKL.29
031	22	316835-2	LAGERGEHAEUSE
032	21	211201-7	RILLENKUGELLAGER 6002LLB
033	3	253739-6	SCHEIBE 4
034	1	911116-5	KOMBI-SCHRAUBE M4x12
035	10	416062-2	SCHEIBE
036	12	316834-4	LAGERABDECKUNG
037	36	743051-7	SCHLEIFTELLER
038	1	911128-8	KOMBI-SCHRAUBE M4x16

Zubehör

- 824562-2 TRANSPORTKOFFER
- 416661-0 KOFFERVERSCHLUSS
- 192278-0 SAUGSCHLAUCH 1,5mx25mm

Hinweis

Es ist Schleifpapier mit einem Durchmesser von 125mm (Klett) zu verwenden!