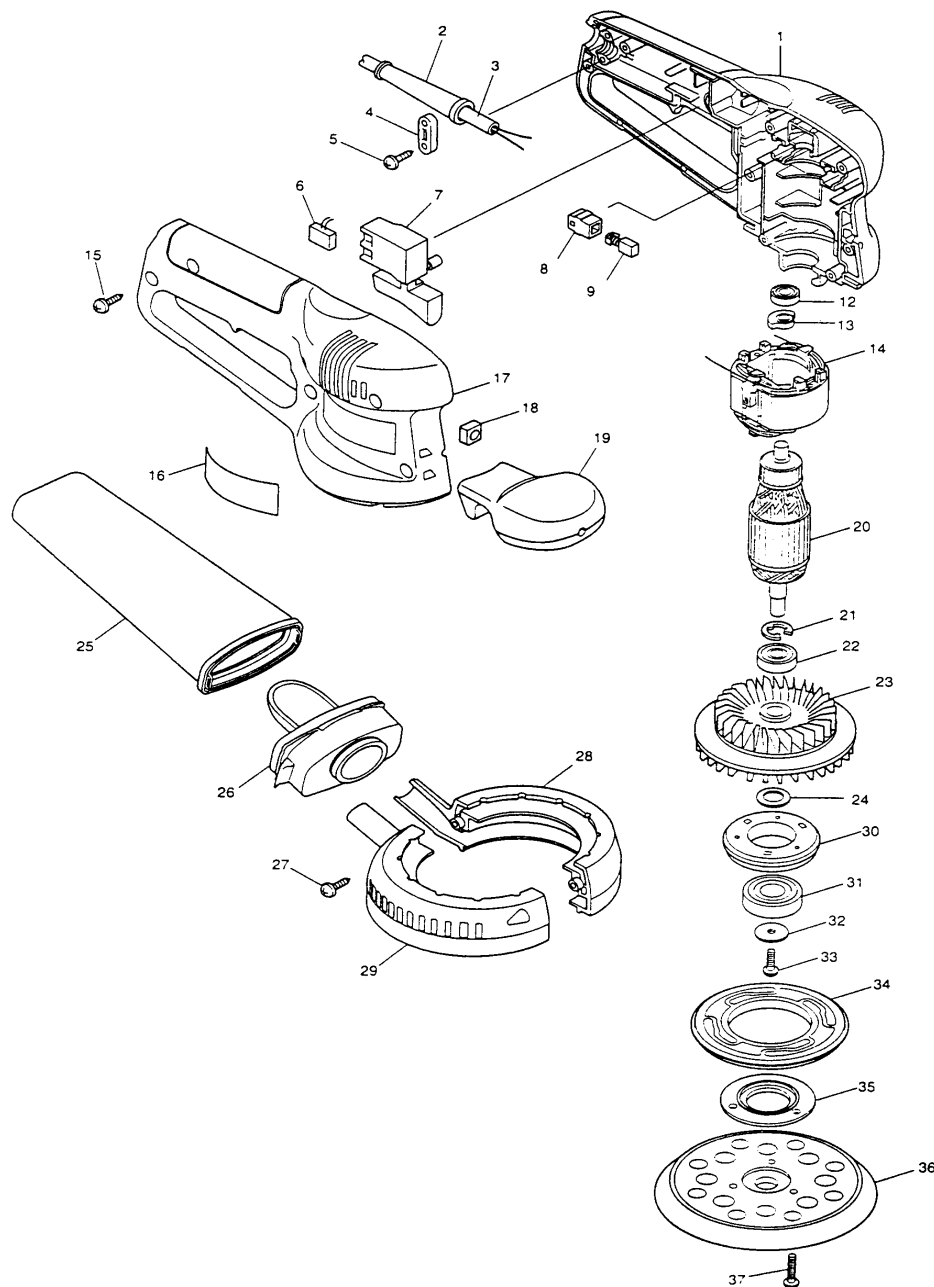


Modell BO5020
Exzentrerschleifer 125mm



Pos.	*PG	Bestell-Nr.	Bezeichnung
001	35	183107-8	GEHAEUSE SET INKL.17
002	6	682502-4	KNICKSCHUTZ 8-85
003	25	P-12902	ANSCHLUSSKABEL 2x1,0mm²
004	2	687063-9	KABELKLEMMPLATTE
005	1	265995-6	SCHRAUBE 4x18
006	5	645006-7	KONDENSATOR
007	19	651286-5	SCHALTER SGEL206C-5
008	5	643552-4	KOHLEBUERSTENHALTER 5-8
009	18	191627-8	KOHLEBUERSTEN CB-64
010			
011			
012	19	211023-5	RILLENKUGELLAGER 607LLB
013	9	313080-0	KONTERGEWICHT
014	31	633433-0	FELD
015	1	265995-6	SCHRAUBE 4x18
016	5	851741-9	TYPENSCHILD BO5020
017	35	183107-8	GEHAEUSE SET INKL.1
018	4	252045-6	VIERKANTMUTTER M5
019	23	168324-1	VORDERER GRIFF
020	46	517233-5	ANKER
021	1	961015-1	SICHERUNGSSCHEIBE 9
022	17	210054-1	RILLENKUGELLAGER 6000LLU
023	23	241896-2	LUEFTERRAD 88
024	2	253315-6	UNTERLAGSCHEIBE
025	Z	151517-7	STAUBSACK
026	25	151518-5	ABSAUGADAPTER
027	1	265995-6	SCHRAUBE 4x18
028	25	183088-6	ABSAUGGEHAEUSE INKL.29
029	25	183088-6	ABSAUGGEHAEUSE INKL.28
030	22	316835-2	LAGERGEHAEUSE
031	21	211201-7	RILLENKUGELLAGER 6002LLB
032	3	253739-6	SCHEIBE 4
033	1	911116-5	KOMBI-SCHRAUBE M4x12
034	10	416062-2	SCHEIBE
035	12	316834-4	LAGERABDECKUNG
036	36	743051-7	SCHLEIFTELLER 123mm
037	1	911128-8	KOMBI-SCHRAUBE M4x16

Zubehör

- 824562-2 TRANSPORTKOFFER
- 192278-0 SAUGSCHLAUCH 1,5mx25mm
- xxx KLETTSCHWAMM
- xxx LAMMFELLHAUBE

Hinweis

Es ist Schleifpapier mit einem Durchmesser von 125mm (Klett) zu verwenden!