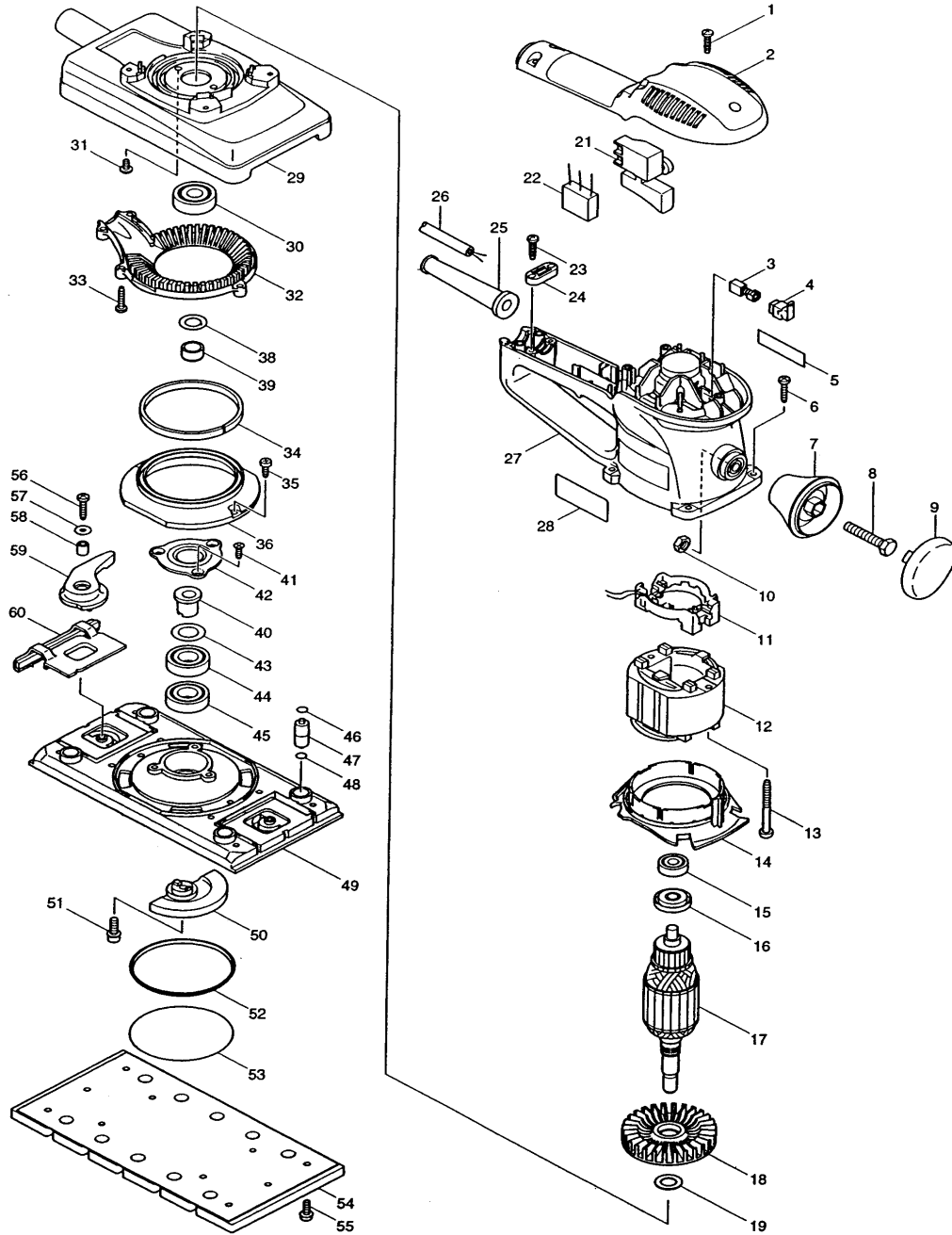


Modell BO4901

Schwingschleifer

(nur für Fremdabsaugung)



Pos.	*PG	Bestell-Nr.	Bezeichnung	Pos.	*PG	Bestell-Nr.	Bezeichnung
001	1	265995-6	SCHRAUBE 4x18	051	3	266071-9	INNENSECHSKANTSCHRAUBE M5x16
002	28	417779-0	MOTORGEHAEUSEDECKEL	052	6	345211-3	DICHTUNG
003	19	191962-4	KOHLEBUERSTEN CB-419	053	7	213755-0	O-RING 75
004	4	643923-5	KOHLEBUERSTENHALTER	054	24	193523-6	SCHLEIFPLATTE
005	2	819063-3	FIRMENSCHILD	055	1	911118-1	KOMBI-SCHRAUBE M4x12 [8]
006	1	266042-6	BLECHSCHRAUBE CT 4x20	056	1	266042-6	BLECHSCHRAUBE CT 4x20
007	9	417774-0	VORDERES GRIFFGEHAEUSE	057	2	253874-0	SCHEIBE 4
008	2	921467-8	HEX. BOLT M8X45	058	5	257659-6	HUELSE 4
009	8	417775-8	GRIFFGEHAEUSEDECKEL	059	10	153361-8	SPANNHEBEL
010	1	931403-6	SECHSKANTMUTTER M8	060	17	153362-6	KLAMMER
011	23	638135-3	FELDANSCHLUSSPLATTE				
012	28	634464-2	FELD				
013	4	266046-8	BLECHSCHRAUBE PT 5x50				
014	14	417777-4	FELDABDECKUNG				
015	18	210005-4	RILLENKUGELLAGER 608DDW				
016	2	681644-1	ISOLIERSCHEIBE				
017	50	513504-8	ANKER INKL. 15, 16				
018	15	240043-2	LUEFTER 70				
019	2	253744-3	SCHEIBE 12				
020							
021	19	651286-5	SCHALTER SGEL206C-5				
022	17	645253-0	KONDENSATOR				
023	1	265995-6	SCHRAUBE 4x18				
024	2	687052-4	KABELKLEMMPLATTE				
025	6	682516-3	KNICKSCHUTZ 9.3-85				
026	25	P-12902	ANSCHLUSSLEITUNG 2x1,0mm²				
027	28	183419-9	MOTORGEHAEUSE				
028	5	853507-3	TYPENSCHILD				
029	29	317538-1	GRUNDPLATTE A				
030	19	211129-9	RILLENKUGELLAGER 6201DDW				
031	1	251291-8	SCHRAUBE M4x8				
032	12	417782-1	LUEFTERABDECKUNG				
033	1	266042-6	BLECHSCHRAUBE CT 4x20				
034	3	443108-1	FILZ 6x225x3				
035	1	266026-4	BLECHSCHRAUBE PT 4x12				
036	12	417772-4	STAUBABDECKUNG				
037							
038	3	267212-0	UNTERLAGSCHEIBE 12				
039	8	214109-4	GLEITLAGER 12				
040	3	313104-2	HUELSE				
041	1	266058-1	SENKKOPFSCHRAUBE 4x12				
042	16	162171-2	LAGERSCHILD				
043	2	253315-6	UNTERLAGSCHEIBE				
044	21	211201-7	RILLENKUGELLAGER 6002LLB				
045	21	211201-7	RILLENKUGELLAGER 6002LLB				
046	3	213047-7	O-RING 4				
047	4	317535-7	VIBRATIONSDAEMPFER				
048	3	213047-7	O-RING 4				
049	29	317537-3	GRUNDPLATTE B				
050	16	317536-5	EXZENTER				

Zubehör

- 417408-5 ABSAUGSTUTZEN (für 444M)

Schleifpapier (Klemm-Typ):

- P-02098 SCHLEIFPAPIER 115x280 K40
- P-02107 SCHLEIFPAPIER 115x280 K60
- P-02113 SCHLEIFPAPIER 115x280 K80
- P-02129 SCHLEIFPAPIER 115x280 K100
- P-02135 SCHLEIFPAPIER 115x280mm K120
- P-02141 SCHLEIFPAPIER 115x280mm K150
- P-02157 SCHLEIFPAPIER 115x280mm K180
- P-02163 SCHLEIFPAPIER 115x280mm K240



Modell BO4901