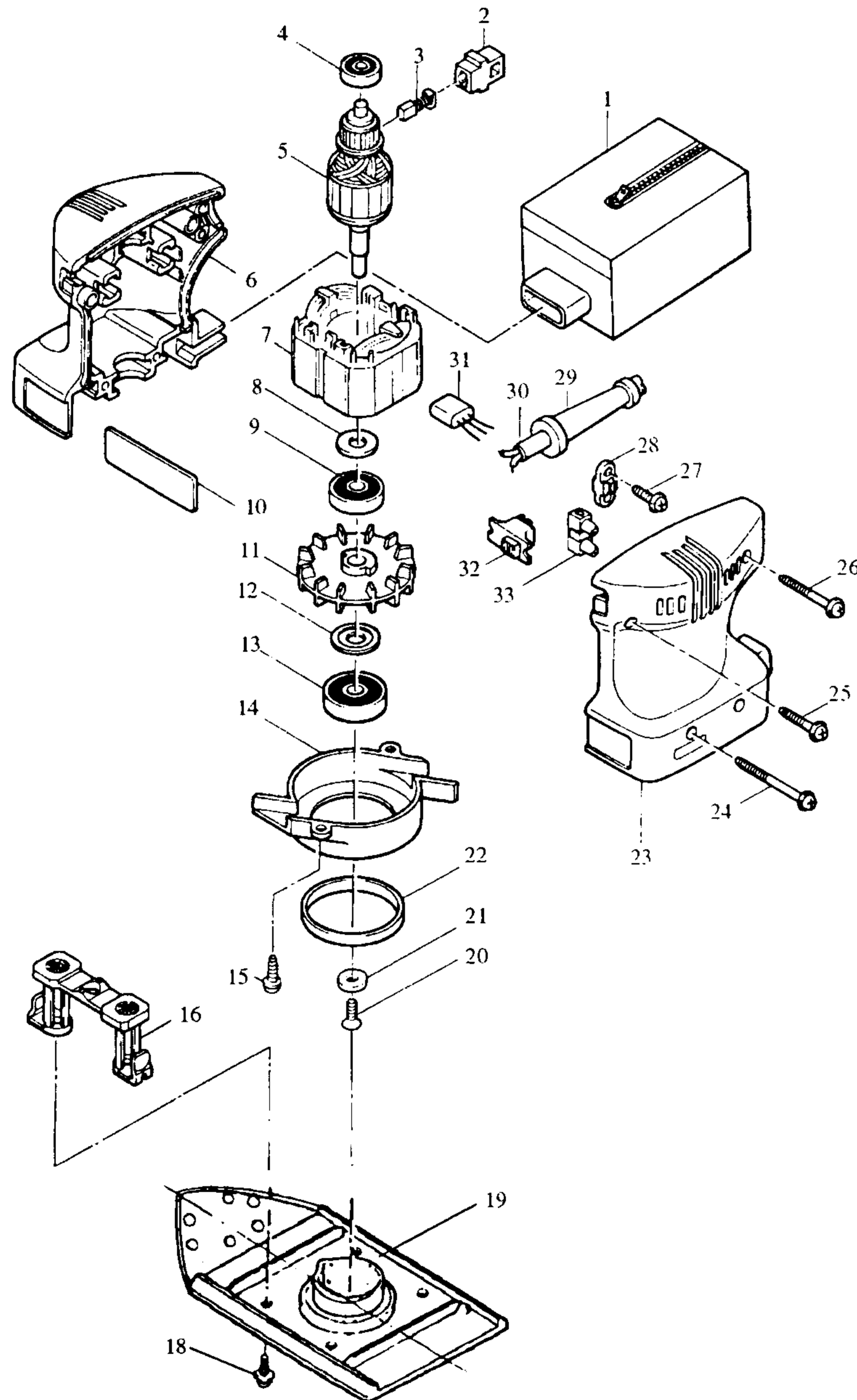


**Modell BO 4561  
Pentaschleifer  
mit Klett-Verschluß**

**Bestellnummern**

**Modell BO 4561**



- |               |                          |
|---------------|--------------------------|
| 1 Z 166027-1  | STAUBSACK                |
| 2 E 643552-4  | KOHLEHALTER 5-8          |
| 3 E 191627-8  | KOHLEBÜRSTEN CB- 64      |
| 4 E 211021-9  | RILLENKUGELLAGER 607LLB  |
| 5 E 517083-8  | ANKER                    |
| 6 E 182777-0  | GEHÄUSE                  |
| 7 E 539319-5  | FELD                     |
| 8 E 253214-2  | SCHEIBE 9                |
| 9 E 211092-6  | RILLENKUGELLAGER 629DDW  |
| 10 E E00135-4 | TYPENSCHILD              |
| 11 E 241647-3 | LÜFTER 63                |
| 12 E 213051-6 | ISOLIERSCHEIBE 10        |
| 13 E 211066-7 | RILLENKUGELLAGER 6200LLB |
| 14 E 410752-9 | STAUBABLEITBLECH         |
| 15 E 265871-4 | BLECHSCHRAUBE BT M4X16   |
| 16 E 414312-9 | GRUNDPLATTENHALTER       |
| 17            |                          |
| 18 E 911118-1 | KOMBI-SCHRAUBE M4X12     |
| 19 E 152478-4 | GRUNDPLATTE              |
| 20 E 912117-6 | SENKSCHEIBE M4X12        |
| 21 E 253825-3 | UNTERLAGSCHEIBE 6        |
| 22 E 262512-3 | GUMMIRING 48             |
| 23 E 182777-0 | GEHÄUSE                  |
| 24 E 265872-2 | BLECHSCHRAUBE BT 4X50    |
| 25 E 265875-6 | BLECHSCHRAUBE BT 4X25    |
| 26 E 265876-4 | BLECHSCHRAUBE BT 4X40    |
| 27 E 266121-0 | BLECHSCHRAUBE PT 4X18    |
| 28 E 687063-9 | KABELKLEMMPLATTE         |
| 29 E 682502-4 | KNICKSCHUTZ 8-85         |
| 30 E P-12902  | ANSCHLUSSLEITUNG 2X1.00  |
| 31 E 645118-6 | KONDENSATOR              |
| 32 E 651606-3 | SCHALTER SS106A-7        |
| 33 E 654532-5 | LÜSTERKLEMME             |