

Zubehör

- 151780-2 STAUBSACK
- 192989-7 LOCHUNGSPLATTE

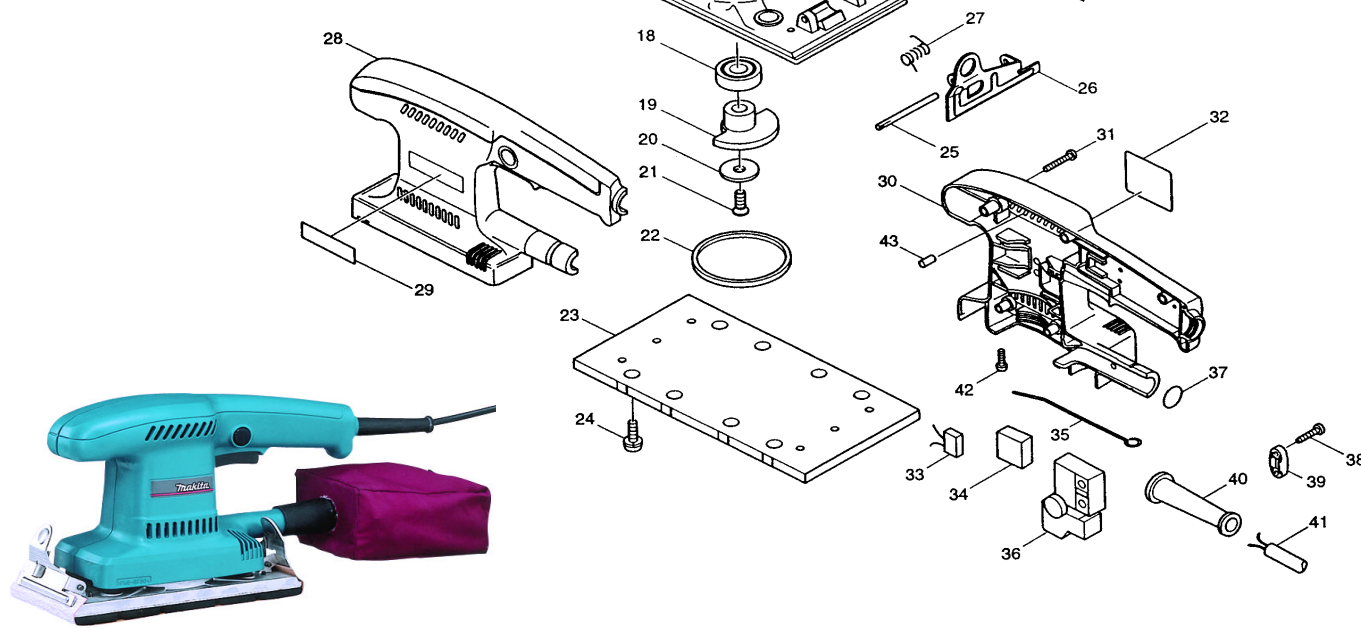
Ersatzteile

(nicht in der Explosionszeichnung vorhanden)

- 192983-9 SCHLEIFPLATTE KLETT

Hinweis

Es ist Schleifpapier in den Maßen
93x228 mm oder Klettpapier zu
verwenden.



Pos. *PG Bestell-Nr. Bezeichnung

001			
002	18	210025-8	RILLENKUGELLAGER 627LLB
003	46	517339-9	ANKER INKL. 2, 7-10, 44
004	5	643552-4	KOHLEBUERSTENHALTER 5-8
005	18	191627-8	KOHLEBUERSTEN CB-64
006	32	599339-1	FELD
007	5	240038-5	LUEFTER 65
008	2	253311-4	SCHEIBE 10
009	18	211066-7	RILLENKUGELLAGER 6200LLB
010	11	240029-6	LUEFTERRAD 68
011	2	267216-2	SCHEIBE 8
012	5	344832-8	GLEITBLECH
013	3	443108-1	FILZ 6x225x3
014	3	213047-7	O-RING 4
015	3	324031-8	STIFT
016	3	213047-7	O-RING 4
017	38	317285-4	GRUNDPLATTE
018	21	211201-7	RILLENKUGELLAGER 6002LLB
019	23	317284-6	EXZENTER
020	3	267001-3	SCHEIBE 7
021	1	912222-9	SCHRAUBE M5x16
022	1	261114-2	DICHTUNG 53
023	19	151781-0	SCHLEIFPLATTE
024	1	911111-5	SCHRAUBE M4x10
025	2	256739-5	STIFT 4-55
026	11	344831-0	KLAMMER
027	4	231647-1	SPIRALFEDER 4
028	32	183232-5	GEHAEUSE-SET INKL. 30, 43
029	2	819063-3	FIRMENSCHILD
030	32	183232-5	GEHAEUSE-SET INKL. 28, 43
031	1	265995-6	SCHRAUBE 4x18
032	3	852707-2	TYPENSCHILD BO3700
033	5	645006-7	KONDENSATOR
034	2	685725-3	SCHAUMGUMMI
035	3	323947-4	POTENTIALAUSGLEICH
036	19	651286-5	SCHALTER SGEL206C-5
037	2	213315-8	O-RING 19
038	1	265995-6	SCHRAUBE 4x18
039	2	687063-9	KABELKLEMMPLATTE
040	6	682502-4	KNICKSCHUTZ 8-85
041	25	P-12902	ANSCHLUSSLEITUNG 2x1,0mm ²
042	1	266007-8	BLECHSCHRAUBE PT 3x10
043	1	263002-9	GUMMISTIFT 4
044	2	253311-4	SCHEIBE 10