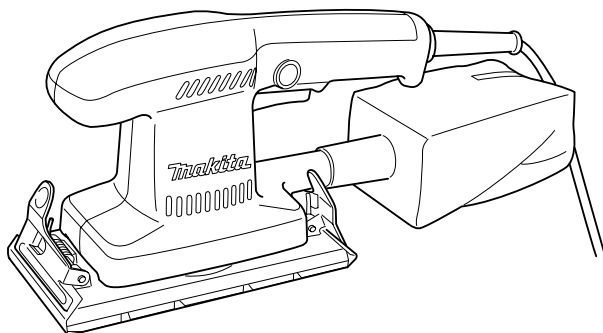
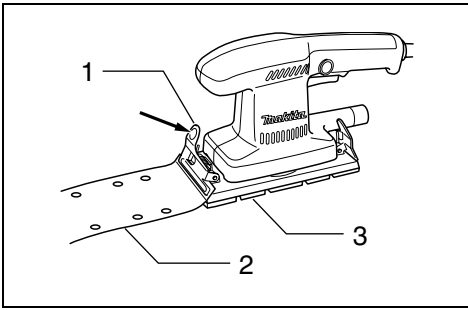


# Makita®

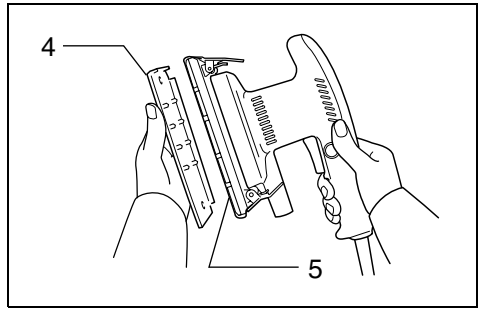
|           |                             |                                |
|-----------|-----------------------------|--------------------------------|
| <b>GB</b> | <b>Finishing Sander</b>     | <b>Instruction Manual</b>      |
| <b>F</b>  | <b>Ponceuse orbitale</b>    | <b>Manuel d'instructions</b>   |
| <b>D</b>  | <b>Schwingschleifer</b>     | <b>Betriebsanleitung</b>       |
| <b>I</b>  | <b>Levigatrice orbitale</b> | <b>Istruzioni per l'uso</b>    |
| <b>NL</b> | <b>Vlakschuurmachine</b>    | <b>Gebruiksaanwijzing</b>      |
| <b>E</b>  | <b>Lijadora orbital</b>     | <b>Manual de instrucciones</b> |
| <b>P</b>  | <b>Lixadeira orbital</b>    | <b>Manual de instruções</b>    |
| <b>DK</b> | <b>Svingsliber</b>          | <b>Brugsanvisning</b>          |
| <b>S</b>  | <b>Osc. pianslipmaskin</b>  | <b>Bruksanvisning</b>          |
| <b>N</b>  | <b>Plansliper</b>           | <b>Bruksanvisning</b>          |
| <b>SF</b> | <b>Vieistelyhiomakone</b>   | <b>Käyttöohje</b>              |
| <b>GR</b> | <b>Τριβείο φινιρίσματος</b> | <b>Οδηγίες χρήσεως</b>         |

## BO3700

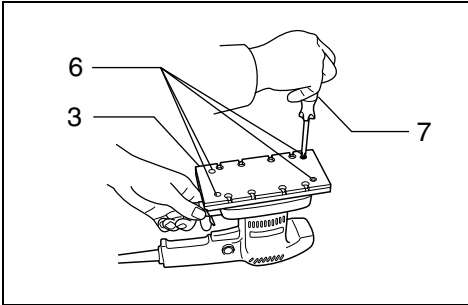




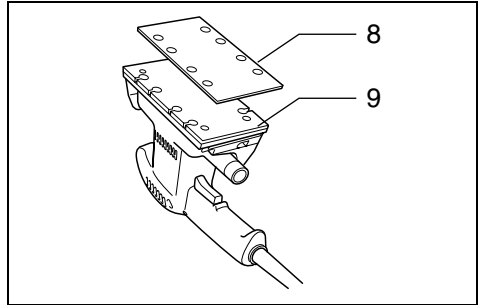
1



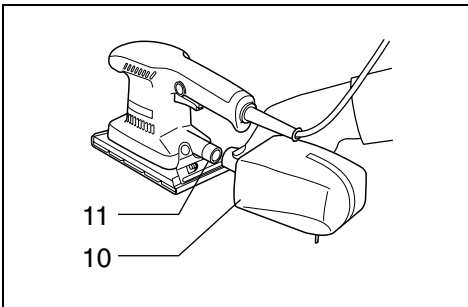
2



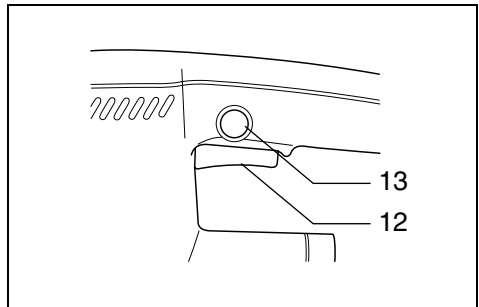
3



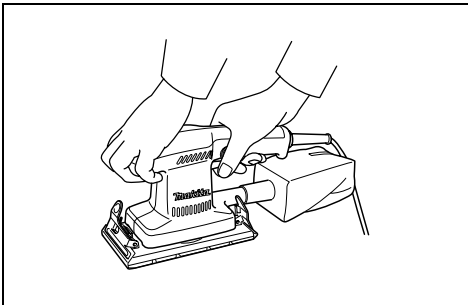
4



5



6



7

## Symbols

The following show the symbols used for the tool. Be sure that you understand their meaning before use.

## Symboles

Nous donnons ci-dessous les symboles utilisés pour l'outil. Assurez-vous que vous en avez bien compris la signification avant d'utiliser l'outil.

## Symbole

Die folgenden Symbole werden für die Maschine verwendet. Machen Sie sich vor der Benutzung unbedingt mit ihrer Bedeutung vertraut.

## Simboli

Per questo utensile vengono usati i simboli seguenti. Bisogna capire il loro significato prima di usare l'utensile.

## Symbolen

Voor dit gereedschap worden de volgende symbolen gebruikt. Zorg ervoor dat u de betekenis van deze symbolen begrijpt alvorens het gereedschap te gebruiken.

## Símbolos

A continuación se muestran los símbolos utilizados con esta herramienta. Asegúrese de que entienda su significado antes de usarla.

## Símbolos

O seguinte mostra os símbolos utilizados para a ferramenta. Certifique-se de que compreende o seu significado antes da utilização.

## Symboler

Nedenstående symboler er anvendt i forbindelse med denne maskine. Vær sikker på, at De har forstået symbolernes betydning, før maskinen anvendes.

## Symboler

Det följande visar de symboler som används för den här maskinen. Se noga till att du förstår deras innebörd innan maskinen används.

## Symbolene

Følgende viser de symbolene som brukes for maskinen. Det er viktig å forstå betydningen av disse før maskinen tas i bruk.

## Symbolit

Alla on esitetty koneessa käytetyt symbolit. Opettele näiden merkitys, ennen kuin käytät konetta.

## Σύμβολα

Τα ακόλουθα δείχνουν τα σύμβολα που χρησιμοποιούνται για το μηχάνημα. Βεβαιωθείτε ότι καταλαβαίνετε τη σημασία τους πριν από τη χρήση.



- |  |   |
|--|---|
| <input type="checkbox"/> Read instruction manual.          | <input type="checkbox"/> Leia o manual de instruções. |
| <input type="checkbox"/> Lire le mode d'emploi.            | <input type="checkbox"/> Læs brugsanvisningen.        |
| <input type="checkbox"/> Bitte Betriebsanleitung lesen.    | <input type="checkbox"/> Läs bruksanvisningen.        |
| <input type="checkbox"/> Leggete il manuale di istruzioni. | <input type="checkbox"/> Les bruksanvisningen.        |
| <input type="checkbox"/> Lees de gebruiksaanwijzing.       | <input type="checkbox"/> Katso käyttöohjeita.         |
| <input type="checkbox"/> Lea el manual de instrucciones.   | <input type="checkbox"/> Διαβάστε τις οδηγίες χρήσης  |



- |   |  |
|---|--|
| <input type="checkbox"/> DOUBLE INSULATION      | <input type="checkbox"/> DUPLO ISOLAMENTO        |
| <input type="checkbox"/> DOUBLE ISOLATION       | <input type="checkbox"/> DOBBELT ISOLATION       |
| <input type="checkbox"/> DOPPELT SCHUTZISOLIERT | <input type="checkbox"/> DUBBEL ISOLERING        |
| <input type="checkbox"/> DOPPIO ISOLAMENTO      | <input type="checkbox"/> DOBBEL ISOLERING        |
| <input type="checkbox"/> DUBBELE ISOLATIE       | <input type="checkbox"/> KAKSINKERTAINEN ERISTYS |
| <input type="checkbox"/> DOBLE AISLAMIENTO      | <input type="checkbox"/> ΔΙΠΛΗ ΜΟΝΩΣΗ            |

**Explanation of general view**

|   |  |   |   |    |  |
|---|--|---|---|----|--|
| 1 | Clamper  | 5 | Conventional type of abrasive paper without pre-punched holes | 9  | Pad for hook-and-loop type of abrasive paper |
| 2 | Conventional type of abrasive paper with pre-punched holes | 6 | Screws  | 10 | Dust bag                                     |
| 3 | Pad for conventional type of abrasive paper                | 7 | Screwdriver   | 11 | Dust spout                                   |
| 4 | Punch plate  | 8 | Hook-and-loop type of abrasive paper with pre-punched holes   | 12 | Switch trigger                               |
|   |  |   |   | 13 | Lock button                                  |

**SPECIFICATIONS**

|                           |                |
|---------------------------|----------------|
| <b>Model</b>              | <b>BO3700</b>  |
| Pad size .....            | 93 mm x 185 mm |
| Abrasive paper size ..... | 93 mm x 228 mm |
| Orbits per minute .....   | 10,000         |
| Overall length .....      | 254 mm         |
| Net weight .....          | 1.4 kg         |

- Due to our continuing program of research and development, the specifications herein are subject to change without notice.
- Note: Specifications may differ from country to country.

**Intended use**

The tool is intended for the sanding of large surface of wood, plastics and metal materials as well as painted surfaces.

**Power supply**

The tool should be connected only to a power supply of the same voltage as indicated on the nameplate, and can only be operated on single-phase AC supply. They are double-insulated in accordance with European Standard and can, therefore, also be used from sockets without earth wire.

**Safety hints**

For your own safety, please refer to the enclosed safety instructions.

**ADDITIONAL SAFETY RULES**

1. **Hold the tool firmly.**
2. **Do not leave the tool running. Operate the tool only when hand-held.**
3. **This tool has not been waterproofed, so do not use water on the workpiece surface.**
4. **Ventilate your work area adequately when you perform sanding operations.**

**SAVE THESE INSTRUCTIONS.**

**OPERATING INSTRUCTIONS**

**Installing or removing abrasive paper**

Important:

Always be sure that the tool is switched off and unplugged before installing or removing the abrasive paper.

**For conventional type of abrasive paper with pre-punched holes (standard equipment):**

Press the clamper. Insert the paper end into the clamper, aligning the holes in the paper with those in the pad. Then release the clamper to secure the paper. Repeat the same process for the other end of the base, maintaining the proper paper tension. **(Fig. 1)**

**For conventional type of abrasive paper without pre-punched holes (available on the market):**

Press the clamper. Insert the paper end into the clamper, aligning the paper edges even and parallel with the sides of the base. Then release the clamper to secure the paper. Repeat the same process for the other end of the base, maintaining the proper paper tension. Place the punch plate (optional accessory) over the paper so that the guide of the punch plate is flush with the sides of the base. Then press the punch plate to make holes in the paper. **(Fig. 2)**

**For hook-and-loop type of abrasive paper with pre-punched holes (optional accessory):**

Remove the pad for the conventional type of abrasive paper from the tool with a screwdriver. **(Fig. 3)** Install the pad for the hook-and-loop type of abrasive paper (optional accessory) on the tool. Tighten the screws firmly to secure the pad. Remove all dirt or foreign matter from the pad. Attach the paper to the pad, aligning the holes in the paper with those in the pad. **(Fig. 4)**

CAUTION:

Always use hook-and-loop type of abrasive papers. Never use pressure-sensitive abrasive paper.

**Installing dust bag (Fig. 5)**

Attach the dust bag onto the dust spout. The dust spout is tapered. When attaching the dust bag, push it onto the dust spout firmly as far as it will go to prevent it from coming off during operation. For the best results, empty the dust bag when it becomes about half full, tapping it lightly to remove as much dust as possible.

### **Switch action (Fig. 6)**

**CAUTION:**

Before plugging in the tool, always check to see that the switch trigger actuates properly and returns to the "OFF" position when released.

To start the tool, simply pull the trigger. Release the trigger to stop. For continuous operation, pull the trigger and then push in the lock button. To stop the tool from the locked position, pull the trigger fully, then release it.

### **Operation (Fig. 7)**

Turn the tool on and wait until it attains full speed. Then gently place the tool on the workpiece surface. Keep the base flush with the workpiece and apply a light pressure on the tool.

**CAUTION:**

- Never run the tool without the abrasive paper. You may seriously damage the pad.
- Never force the tool. Excessive pressure may decrease the sanding efficiency, damage the abrasive paper and/or shorten tool life.

### **MAINTENANCE**

**CAUTION:**

Always be sure that the tool is switched off and unplugged before carrying out any work on the tool.

To maintain product safety and reliability, repairs, maintenance or adjustment should be carried out by a Makita Authorized Service Center.

## Descriptif

|   |  |  |
|---|--|--|
| 1 Pince   | 5 Papier abrasif classique sans orifices pré-perforés      | 9 Plateau pour papier abrasif auto-agrippant |
| 2 Papier abrasif classique avec orifices pré-perforés | 6 Vis  | 10 Sac à poussière                           |
| 3 Plateau pour papier abrasif classique               | 7 Tournevis  | 11 Buse d'éjection poussière                 |
| 4 Plaque perforée                                     | 8 Papier abrasif auto-agrippant avec orifices pré-perforés | 12 Gâchette                                  |
|   |  | 13 Bouton de verrouillage                    |

## SPECIFICATIONS

|  |                |
|--|----------------|
| <b>Modèle</b>                          | <b>BO3700</b>  |
| Dimensions du plateau .....            | 93 mm x 185 mm |
| Dimensions du papier abrasif .....     | 93 mm x 228 mm |
| Nombre d'oscillations par minute ..... | 10 000         |
| Longueur totale .....                  | 254 mm         |
| Poids net .....                        | 1,4 kg         |

- Etant donné l'évolution constante de notre programme de recherche et de développement, les spécifications contenues dans ce manuel sont sujettes à modification sans préavis.
- Note : Les spécifications peuvent varier suivant les pays.

### Utilisations

L'outil est conçu pour le ponçage des grandes surfaces de bois, de plastique et de métal, ainsi que des surfaces peintes.

### Alimentation

L'outil ne devra être raccordé qu'à une alimentation de la même tension que celle qui figure sur la plaque signalétique, et il ne pourra fonctionner que sur un courant secteur monophasé. Réalisé avec une double isolation, il est conforme à la réglementation européenne et peut de ce fait être alimenté sans mise à la terre.

### Consignes de sécurité

Pour votre propre sécurité, reportez-vous aux consignes de sécurité qui accompagnent l'outil.

## CONSIGNES DE SECURITE SUPPLEMENTAIRES

1. **Tenez l'outil fermement.**
2. **Ne vous éloignez pas de l'outil quand il fonctionne. Ne faites fonctionner l'outil que lorsque vous le tenez en main.**
3. **L'outil n'étant pas étanche, n'utilisez pas d'eau sur la surface de travail.**
4. **Ventilez bien l'aire de travail quand vous effectuez un ponçage.**

## CONSERVEZ CES INSTRUCTIONS.

## MODE D'EMPLOI

### Pose et dépose du papier abrasif

Important :

Assurez-vous toujours que le contact est coupé et l'outil débranché avant d'insérer ou de retirer le papier abrasif.

### Papier abrasif classique avec orifices pré-perforés (équipement standard) :

Appuyez sur la pince, puis insérez dessous l'extrémité du papier en alignant les orifices du papier sur ceux du plateau. Relâchez ensuite la pince pour fixer le papier. Répétez ce processus pour l'autre extrémité de l'embase, en maintenant le papier à une tension correcte. (Fig. 1)

### Papier abrasif classique sans orifices

#### pré-perforés (en vente dans le commerce) :

Appuyez sur la pince, puis insérez dessous l'extrémité du papier en plaçant les bords bien de niveau et parallèles aux côtés de l'embase. Relâchez ensuite la pince pour fixer le papier. Répétez ce processus pour l'autre extrémité de l'embase, en maintenant le papier à une tension correcte. Placez la plaque perforée (accessoire en option) sur le papier de façon que le guide de la plaque perforée arrive au ras des côtés de l'embase. Puis appuyez sur la plaque perforée pour percer des orifices dans le papier. (Fig. 2)

### Papier abrasif auto-agrippant avec orifices

#### pré-perforés (accessoire en option) :

Retirez le plateau pour papier abrasif classique de l'outil à l'aide d'un tournevis. (Fig. 3)

Installez le plateau pour papier abrasif auto-agrippant (accessoire en option) sur l'outil. Serrez les vis à fond pour fixer le plateau. Retirez toute la saleté et les corps étrangers du plateau. Fixez le papier sur le plateau en alignant les orifices du papier sur ceux du plateau. (Fig. 4)

ATTENTION :

Utilisez toujours des papiers abrasifs auto-agrippants. N'utilisez jamais de papier abrasif à pression.

### Installation du sac à poussière (Fig. 5)

Fixez le sac à poussière sur la buse d'éjection poussière. La buse d'éjection poussière est de forme conique. Pour fixer le sac à poussière, enfoncez-le à fond sur la buse d'éjection poussière pour éviter qu'il ne se détache pendant le travail. Pour obtenir les meilleurs résultats, videz le sac à poussière lorsqu'il est environ à moitié plein, en le tapotant légèrement pour retirer le plus de poussière possible.

## **Interrupteur (Fig. 6)**

### **ATTENTION :**

Avant de brancher l'outil, assurez-vous toujours que la gâchette fonctionne correctement et qu'elle revient sur la position "OFF" quand vous la relâchez.

Pour mettre l'outil en marche, tirez simplement sur la gâchette. Pour l'arrêter, relâchez la gâchette. Pour utiliser l'outil en continu, tirez sur la gâchette et appuyez sur le bouton de verrouillage. Pour arrêter l'outil quand il fonctionne en continu, tirez à fond sur la gâchette puis relâchez-la.

## **Utilisation (Fig. 7)**

Mettez l'outil en marche et attendez qu'il ait atteint sa vitesse de régime. Puis, posez-le délicatement sur la surface à poncer. Maintenez l'embase au ras de la pièce et exercez une légère pression sur l'outil.

### **ATTENTION :**

- Ne faites jamais marcher l'outil sans papier abrasif. Vous pourriez gravement endommager le plateau.
- Ne forcez jamais sur l'outil. Une pression excessive risque de réduire le rendement, d'endommager le papier abrasif et/ou de réduire la durée de service de l'outil.

## **ENTRETIEN**

### **ATTENTION :**

Avant toute intervention, assurez-vous que le contact est coupé et l'outil débranché.

Pour maintenir la sécurité et la fiabilité des machines, les réparations, l'entretien ou les réglages doivent être effectués par le Centre d'Entretien Makita.

## Übersicht

|   |   |   |  |    |  |
|---|---|---|--|----|--|
| 1 | Spannhebel  | 5 | Herkömmliches Schleifpapier ohne vorgestanzte Löcher   | 9  | Grundplatte für Klettverschluß-Schleifpapier |
| 2 | Herkömmliches Schleifpapier mit vorgestanzten Löchern | 6 | Schrauben  | 10 | Staubsaack                                   |
| 3 | Grundplatte für herkömmliches Schleifpapier           | 7 | Schraubendreher  | 11 | Absaugstutzen                                |
| 4 | Lochungsplatte  | 8 | Klettverschluß-Schleifpapier mit vorgestanzten Löchern | 12 | Ein-Aus-Schalter                             |
|   |   |   |  | 13 | Arretierknopf                                |

### TECHNISCHE DATEN

|                               |                |
|-------------------------------|----------------|
| <b>Modell</b>                 | <b>BO3700</b>  |
| Schleiffläche .....           | 93 mm x 185 mm |
| Schleifpapiergröße .....      | 93 mm x 228 mm |
| Schwingungen pro Minute ..... | 10 000         |
| Gesamtlänge .....             | 254 mm         |
| Nettogewicht .....            | 1,4 kg         |

- Wir behalten uns vor, Änderungen im Zuge der Entwicklung und des technischen Fortschritts ohne vorherige Ankündigung vorzunehmen.
- Hinweis: Die technischen Daten können von Land zu Land abweichen.

#### Vorgesehene Verwendung

Das Werkzeug ist für das Schleifen großer Flächen aus Holz, Kunststoff und Metall sowie lackierter Flächen vorgesehen.

#### Netzanschluß

Die Maschine darf nur an die auf dem Typenschild angegebene Netzspannung angeschlossen werden und arbeitet nur mit Einphasen-Wechselspannung. Sie ist entsprechend den Europäischen Richtlinien doppelt schutzisoliert und kann daher auch an Steckdosen ohne Erdanschluß betrieben werden.

#### Sicherheitshinweise

Lesen und beachten Sie diese Hinweise, bevor Sie das Gerät benutzen.

### ZUSÄTZLICHE SICHERHEITSREGELN

1. Halten Sie die Maschine mit festem Griff.
2. Lassen Sie die Maschine nicht unbeaufsichtigt laufen. Benutzen Sie die Maschine nur im handgeführten Einsatz.
3. Diese Maschine ist nicht wasserdicht. Benutzen Sie daher die Bearbeitungsfläche nicht mit Wasser.
4. Sorgen Sie für ausreichende Belüftung des Arbeitsplatzes beim Schleifen.

### BEWAHREN SIE DIESE HINWEISE SORGFÄLTIG AUF.

### BEDIENUNGSHINWEISE

#### Montage und Demontage des Schleifpapiers

Wichtig:

Vergewissern Sie sich vor der Montage oder Demontage des Schleifpapiers stets, daß die Maschine ausgeschaltet und vom Stromnetz getrennt ist.

#### Für herkömmliches Schleifpapier mit vorgestanzten Löchern (Standardausstattung):

Den Spannhebel drücken. Das Papierende unter den Spannhebel einführen, und dabei die Löcher in Papier und Grundplatte aufeinander ausrichten. Dann den Spannhebel loslassen, um das Papier festzuklemmen. Den gleichen Vorgang auf der anderen Seite der Grundplatte wiederholen, und auf angemessene Spannung des Papiers achten. **(Abb. 1)**

#### Für herkömmliches Schleifpapier ohne vorgestanzte Löcher (im Fachhandel erhältlich):

Den Spannhebel drücken. Das Papierende unter den Spannhebel einführen, und dabei die Papierkanten gleichmäßig und parallel auf die Seitenkanten der Grundplatte ausrichten. Dann den Spannhebel loslassen, um das Papier festzuklemmen. Den gleichen Vorgang auf der anderen Seite der Grundplatte wiederholen, und auf angemessene Spannung des Papiers achten. Die Lochungsplatte (Sonderzubehör) so auf das Papier setzen, daß ihre Führung bündig mit den Seitenkanten der Grundplatte abschließt. Dann die Lochungsplatte andrücken, um Löcher in das Papier zu stanzen. **(Abb. 2)**

#### Für Klettverschluß-Schleifpapier mit vorgestanzten Löchern (Sonderzubehör):

Die Grundplatte für herkömmliches Schleifpapier mit einem Schraubendreher von der Maschine abmontieren. **(Abb. 3)**

Die Grundplatte für Klettverschluß-Schleifpapier (Sonderzubehör) an der Maschine anbringen. Die Schrauben zur Befestigung der Grundplatte fest anziehen. Die Grundplatte von jeglichem Schmutz oder Fremdkörpern säubern. Das Papier so an der Grundplatte anbringen, daß sich die Löcher in Papier und Grundplatte decken. **(Abb. 4)**

VORSICHT:

Verwenden Sie stets Klettverschluß-Schleifpapier. Niemals druckempfindliches Schleifpapier verwenden.



### **Anbringen des Staubsacks (Abb. 5)**

Den Staubsack am Absaugstutzen anbringen. Der Absaugstutzen ist konisch. Den Staubsack bis zum Anschlag auf den Absaugstutzen schieben, damit er sich während des Betriebs nicht löst. Um beste Ergebnisse zu erzielen, empfiehlt es sich, den Staubsack zu entleeren, wenn er etwa halb voll ist, wobei durch leichtes Abklopfen möglichst viel Staub gelöst werden sollte.

### **Schalterfunktion (Abb. 6)**

**VORSICHT:**

Vergewissern Sie sich vor dem Anschließen der Maschine an das Stromnetz stets, daß der Ein-Aus-Schalter ordnungsgemäß funktioniert und beim Loslassen in die AUS-Stellung zurückkehrt.

Zum Einschalten der Maschine drücken Sie einfach den Ein-Aus-Schalter. Zum Ausschalten lassen Sie den Ein-Aus-Schalter los. Für Dauerbetrieb betätigen Sie den Ein-Aus-Schalter und drücken dann den Arretierknopf hinein. Zum Ausrasten des Arretierknopfes drücken Sie den Ein-Aus-Schalter bis zum Anschlag hinein und lassen ihn dann los.

### **Betrieb (Abb. 7)**

Schalten Sie die Maschine ein und warten Sie, bis sie die volle Drehzahl erreicht hat. Setzen Sie dann die Maschine sanft auf die Werkstückfläche. Halten Sie die Grundplatte flach gegen das Werkstück, und üben Sie leichten Druck auf die Maschine aus.

**VORSICHT:**

- Benutzen Sie die Maschine niemals ohne Schleifpapier, weil sonst die Grundplatte schwer beschädigt werden kann.
- Unterlassen Sie jegliche Gewaltanwendung. Übermäßiger Druck bewirkt nicht nur eine Herabsetzung der Schleifleistung, sondern führt auch zu einer Beschädigung des Schleifpapiers und/oder einer Verkürzung der Lebensdauer der Maschine.

### **WARTUNG**

**VORSICHT:**

Vor Arbeiten an der Maschine vergewissern Sie sich, daß sich der Schalter in der "AUS-" Position befindet und der Netzstecker gezogen ist.

Um die Sicherheit und Zuverlässigkeit dieses Gerätes zu gewährleisten, sollten Reparatur-, Wartungs-, und Einstellarbeiten nur von Makita autorisierten Werkstätten oder Kundendienstzentren unter ausschließlicher Verwendung von Makita-Originalersatzteilen ausgeführt werden.

### Visione generale

|   |   |   |   |    |  |
|---|---|---|---|----|--|
| 1 | Dispositivo di bloccaggio                   | 5 | Carta abrasiva convenzionale senza fori | 9  | Tampone per carta abrasiva ad aggancio |
| 2 | Carta abrasiva convenzionale dotata di fori | 6 | Viti                                    | 10 | Sacchetto polvere                      |
| 3 | Tampone per carta abrasiva convenzionale    | 7 | Cacciavite                              | 11 | Bocchettone polvere                    |
| 4 | Piastra di punzonatura                      | 8 | Carta abrasiva ad aggancio con fori     | 12 | Interruttore                           |
|   |   |   |   | 13 | Bottone di bloccaggio                  |

#### DATI TECNICI

|                                 |                |
|---------------------------------|----------------|
| <b>Modello</b>                  | <b>BO3700</b>  |
| Dimensioni tampone .....        | 93 mm x 185 mm |
| Dimensioni carta abrasiva ..... | 93 mm x 228 mm |
| Giri/min. ....                  | 10.000         |
| Lunghezza totale .....          | 254 mm         |
| Peso netto .....                | 1,4 kg         |

- Per il nostro programma di ricerca e sviluppo continui, i dati tecnici sono soggetti a modifiche senza preavviso.
- Nota: I dati tecnici potrebbero differire a seconda del paese di destinazione del modello.

#### Utilizzo specifico dell'utensile

Questo utensile serve alla smerigliatura di grandi superfici di legno, plastica e metallo, come pure quelle verniciate.

#### Alimentazione

L'utensile deve essere collegato ad una presa di corrente con la stessa tensione indicata sulla targhetta del nome, e può funzionare soltanto con la corrente alternata monofase. Esso ha un doppio isolamento in osservanza alle norme europee, per cui può essere usato con le prese di corrente sprovviste della messa a terra.

#### Consigli per la sicurezza

Per la vostra sicurezza, riferitevi alle accluse istruzioni per la sicurezza.

#### REGOLE ADDIZIONALI DI SICUREZZA

1. **Tenere saldamente l'utensile.**
2. **Non posare l'utensile mentre gira. Farlo funzionare soltanto tenendolo in mano.**
3. **Questo utensile non è a prova d'acqua, per cui non usare acqua sulla superficie del pezzo.**
4. **Ventilare adeguatamente l'area di lavoro durante le operazioni di smerigliatura.**

#### CONSERVATE QUESTE ISTRUZIONI.

#### ISTRUZIONI PER L'USO

##### Installazione o rimozione della carta abrasiva

Importante:

Accertarsi sempre che l'utensile sia spento e staccato dalla presa di corrente prima di installare o di rimuovere la carta abrasiva.

##### Uso della carta abrasiva convenzionale dotata di fori (dotazione standard):

Premere il dispositivo di bloccaggio. Inserire l'estremità della carta nel dispositivo di bloccaggio allineando i fori della carta con quelli del tampone. Rilasciare poi il dispositivo di bloccaggio per fissare la carta. Ripetere lo stesso procedimento per l'altra estremità della base mantenendo la tensione corretta della carta. **(Fig. 1)**

##### Uso della carta abrasiva convenzionale dotata di fori (disponibile in commercio)

Premere il dispositivo di bloccaggio. Inserire l'estremità della carta nel dispositivo di bloccaggio allineando i bordi della carta pareggiati e paralleli ai lati della base. Rilasciare poi il dispositivo di bloccaggio per fissare la carta. Ripetere lo stesso procedimento per l'altra estremità della base mantenendo la tensione corretta della carta. Mettere la piastra di punzonatura (accessorio opzionale) sulla carta in modo che la guida della piastra sia sui lati della base. Premere poi la piastra di punzonatura per fare i fori nella carta. **(Fig. 2)**

##### Uso della carta abrasiva ad aggancio con fori (accessorio opzionale)

Con un cacciavite, rimuovere il tampone per la carta abrasiva convenzionale dall'utensile. **(Fig. 3)**  
Installare sull'utensile il tampone per la carta abrasiva ad aggancio (accessorio opzionale). Stringere saldamente le viti per fissare il tampone. Togliere lo sporco e le sostanze estranee dal tampone. Attaccare la carta al tampone allineando i fori della carta con quelli del tampone. **(Fig. 4)**

ATTENZIONE:

Usare soltanto carta abrasiva ad aggancio. Mai usare carta abrasiva sensibile alla pressione.

## **Installazione del sacchetto della polvere**

### **(Fig. 5)**

Attaccare il sacchetto della polvere al bocchettone della polvere. Il bocchettone è rastremato. Per attaccare il sacchetto della polvere, spingerlo con forza nel bocchettone finché non può più andare oltre per evitare che si stacchi durante il lavoro. Per ottenere i risultati migliori, vuotare il sacchetto quando è metà pieno, dandogli dei piccoli colpi leggeri per rimuovere quanta più polvere possibile.

## **Azionamento dell'interruttore (Fig. 6)**

### **ATTENZIONE:**

Prima di collegare l'utensile alla presa di corrente, controllare sempre che l'interruttore funzioni correttamente e torni sulla posizione "OFF" quando viene rilasciato.

Per avviare l'utensile, schiacciare semplicemente l'interruttore. Rilasciare l'interruttore per fermarlo. Per il funzionamento continuo, schiacciare l'interruttore e spingere dentro il bottone di bloccaggio. Per fermare l'utensile dalla posizione di bloccaggio, schiacciare completamente l'interruttore e rilasciarlo.

## **Funzionamento (Fig. 7)**

Accendere l'utensile e aspettare che raggiunga la velocità massima. Appoggiarlo poi delicatamente sulla superficie del pezzo. Mantenere la base a livello con il pezzo ed esercitare una leggera pressione sull'utensile.

### **ATTENZIONE:**

- Mai avviare l'utensile senza la carta abrasiva, perché si potrebbe danneggiare seriamente il tampone.
- Mai forzare l'utensile. La pressione eccessiva potrebbe ridurre l'efficienza di smerigliatura, danneggiare la carta abrasiva e/o accorciare la vita dell'utensile.

## **MANUTENZIONE**

### **ATTENZIONE:**

Prima di eseguire qualsiasi lavoro sull'utensile, accertatevi sempre che sia spenta e staccata dalla presa di corrente.

Per mantenere la sicurezza e l'affidabilità del prodotto, le riparazioni, la manutenzione o le regolazioni dovrebbero essere eseguite da un centro di assistenza Makita autorizzato.

## Verklaring van algemene gegevens

|   |   |   |  |    |                |
|---|---|---|--|----|----------------|
| 1 | Schuurpapierklem  | 6 | Schroeven  | 10 | Stofzak        |
| 2 | Conventioneel schuurpapier met voorgeperforeerde gaten    | 7 | Schroevendraaier   | 11 | Stofuitlaat    |
| 3 | Schuurzool voor conventioneel schuurpapier                | 8 | Schuurpapier met klittenbandbevestiging en voorgeperforeerde gaten | 12 | Trekschakelaar |
| 4 | Perforeerplaat  | 9 | Schuurzool voor schuurpapier met klittenbandbevestiging            | 13 | Vergrendelknop |
| 5 | Conventioneel schuurpapier zonder voorgeperforeerde gaten |   |  |    |                |

## TECHNISCHE GEGEVENS

|                                |                |
|--------------------------------|----------------|
| <b>Model</b>                   | <b>BO3700</b>  |
| Afmetingen schuurzool .....    | 93 mm x 185 mm |
| Afmetingen schuurpapier .....  | 93 mm x 228 mm |
| Omwentelingen per minuut ..... | 10 000         |
| Totale lengte .....            | 254 mm         |
| Netto gewicht .....            | 1,4 kg         |

- In verband met ononderbroken research en ontwikkeling behouden wij ons het recht voor bovenstaande technische gegevens te wijzigen zonder voorafgaande kennisgeving.
- Opmerking: De technische gegevens kunnen van land tot land verschillen.

### Doeleinden van gebruik

Dit gereedschap is bedoeld voor het schuren van grote oppervlakken van hout-, kunststof- en metaalmaterialen, en ook geschilderde oppervlakken.

### Stroomvoorziening

De machine mag alleen worden aangesloten op een stroombron van hetzelfde voltage als aangegeven op de naamplaat, en kan alleen op enkel-fase wisselstroom worden gebruikt. De machine is dubbel-geïsoleerd volgens de Europese standaard en kan derhalve ook op een niet-geaard stopcontact worden aangesloten.

### Veiligheidswenken

Voor uw veiligheid dient u de bijgevoegde Veiligheidsvoorschriften nauwkeurig op te volgen.

## AANVULLENDE VEILIGHEIDSVORSCHRIFTEN

1. Houd het gereedschap stevig vast.
2. Schakel het gereedschap altijd uit als u weg moet. Schakel het gereedschap alleen in wanneer u het vasthoudt.
3. Dit gereedschap is niet waterdicht. Besprenkel derhalve het oppervlak van het werkstuk niet met water.
4. Zorg dat uw werkplaats goed geventileerd is wanneer u gaat schuren.

## BEWAAR DEZE VOORSCHRIFTEN.

## BEDIENINGSVOORSCHRIFTEN

### Bevestigen of verwijderen van schuurpapier

Belangrijk:

Zorg altijd ervoor dat het gereedschap is uitgeschakeld en zijn stekker uit het stopcontact is verwijderd alvorens het schuurpapier te bevestigen of te verwijderen.

### Conventioneel schuurpapier met voorgeperforeerde gaten (standaard toebehoren):

Druk de schuurpapierklem open. Steek het uiteinde van het schuurpapier in de klem en doe de gaten in het schuurpapier overeenkomen met die in de schuurzool. Laat vervolgens de klem los om het papier vast te zetten. Herhaal dezelfde procedure aan het andere uiteinde van de schuurzool en zorg ervoor dat het schuurpapier voldoende strak is. (Fig. 1)

### Conventioneel schuurpapier zonder voorgeperforeerde gaten (verkrijgbaar in de handel):

Druk de schuurpapierklem open. Steek het uiteinde van het schuurpapier in de klem en zorg ervoor dat de zijranden van het schuurpapier evenwijdig lopen met de zijkanen van de schuurzool. Laat vervolgens de klem los om het papier vast te zetten. Herhaal dezelfde procedure aan het andere uiteinde van de schuurzool en zorg ervoor dat het schuurpapier voldoende strak is. Plaats de perforeerplaat (optioneel accessoire) zodanig op het schuurpapier dat de geleider van de perforeerplaat samenvalt met de zijkanen van de schuurzool. Druk vervolgens op de perforeerplaat om gaten in het schuurpapier te maken. (Fig. 2)

### Schuurpapier met klittenbandbevestiging en voorgeperforeerde gaten (optioneel accessoire):

Verwijder de schuurzool voor conventioneel schuurpapier van het gereedschap door middel van een schroevendraaier. (Fig. 3)

Monteer de zool voor schuurpapier met klittenbandbevestiging (optioneel accessoire) op het gereedschap. Trek de schroeven goed aan om de zool vast te zetten. Verwijder alle vuil en verontreinigingen van de zool. Bevestig het schuurpapier aan de zool, ervoor zorgend dat de gaten in het schuurpapier overeenkomen met die in de zool. (Fig. 4)

LET OP:

Gebruik altijd schuurpapier met klittenbandbevestiging. Gebruik nooit drukgevoelig schuurpapier.

### **Aanbrengen van de stofzak (Fig. 5)**

Bevestig de stofzak aan de stofuitlaat. De stofuitlaat is kegelvormig. Wanneer u de stofzak bevestigt, moet u deze zo ver mogelijk over de stofuitlaat duwen om te voorkomen dat deze tijdens het gebruik eraf kan komen. Voor optimale schuurprestaties, is het aan te bevelen dat u de stofzak leeg maakt wanneer deze ongeveer halfvol is; tik voorzichtig erop om zo veel mogelijk stof te verwijderen.

### **Werking van de trekschakelaar (Fig. 6)**

LET OP:

Alvorens de stekker van het gereedschap op een stopcontact aan te sluiten, dient u altijd te controleren of de trekschakelaar behoorlijk werkt en bij loslaten naar de "OFF" positie terugkeert.

Om het gereedschap te starten, drukt u gewoon de trekschakelaar in. Laat de trekschakelaar los om te stoppen. Om continu te werken, drukt u eerst de trekschakelaar en daarna de vergrendelknop in. Om het gereedschap vanuit deze vergrendelde stand te stoppen, drukt u de trekschakelaar volledig in en dan laat u hem los.

### **Bediening (Fig. 7)**

Schakel het gereedschap in en wacht totdat het op volle snelheid is gekomen. Plaats het gereedschap daarna voorzichtig op het werkstukoppervlak. Zorg dat de schuurzool vlak op het werkstuk blijft rusten en oefen niet teveel druk op het gereedschap uit.

LET OP:

- Gebruik het gereedschap nooit zonder schuurpapier, aangezien anders de schuurzool ernstig beschadigd kan worden.
- Forceer het gereedschap nooit. Wanneer u overmatige druk op het gereedschap uitoefent, zal het gereedschap minder goed presteren, zal het schuurpapier sneller verslijten, en zal het gereedschap minder lang meegaan.

## **ONDERHOUD**

LET OP:

Zorg er altijd voor dat de machine is uitgeschakeld en de stekker uit het stopcontact is verwijderd alvorens onderhoud aan de machine uit te voeren.

Opdat de machine veilig en betrouwbaar blijft, dienen alle reparaties, onderhoud of afstellingen te worden uitgevoerd bij een erkend Makita service centrum.

**Explicación de los dibujos**

|  |  |                           |
|--|--|---------------------------|
| 1 Fijador  | 6 Tornillos  | 10 Bolsa de polvo         |
| 2 Papel abrasivo tradicional con agujeros preperforados      | 7 Destornillador   | 11 Boca de polvo          |
| 3 Almohadilla para papel abrasivo tradicional                | 8 Papel abrasivo tipo gancho y lazo (velcro) con agujeros preperforados                  | 12 Interruptor de gatillo |
| 4 Placa perforadora  | 9 Almohadilla para papel abrasivo tipo gancho y lazo (velcro) sin agujeros preperforados | 13 Botón de bloqueo       |
| 5 Papel abrasivo tipo tradicional sin agujeros preperforados |  |                           |

**ESPECIFICACIONES**

|                                 |                |
|---------------------------------|----------------|
| <b>Modelo</b>                   | <b>BO3700</b>  |
| Tamaño de la almohadilla .....  | 93 mm x 185 mm |
| Tamaño del papel abrasivo ..... | 93 mm x 228 mm |
| Orbitas por minuto .....        | 10.000         |
| Longitud total .....            | 254 mm         |
| Peso neto .....                 | 1,4 kg         |

- Debido a un programa continuo de investigación y desarrollo, las especificaciones aquí dadas están sujetas a cambios sin previo aviso.
- Nota: Las especificaciones pueden ser diferentes de país a país.

**Uso previsto**

La herramienta ha sido diseñada para lijar superficies grandes de madera, plástico y materiales metálicos, así como también superficies pintadas.

**Alimentación**

La herramienta ha de conectarse solamente a una fuente de alimentación de la misma tensión que la indicada en la placa de características, y sólo puede funcionar con corriente alterna monofásica. El sistema de doble aislamiento de la herramienta cumple con la norma europea y puede, por lo tanto, usarse también en enchufes hembra sin conductor de tierra.

**Sugerencias de seguridad**

Para su propia seguridad, consulte las instrucciones de seguridad incluidas.

**NORMAS DE SEGURIDAD ADICIONALES**

1. **Sujete firmemente la herramienta.**
2. **No deje la herramienta encendida. Téngala encendida solamente cuando la tenga en las manos.**
3. **Esta herramienta no es impermeable; por lo tanto, no ponga agua en la superficie de la pieza de trabajo.**
4. **Ventile adecuadamente su lugar de trabajo cuando realice operaciones de lijado.**

**GUARDE ESTAS INSTRUCCIONES.**

**INSTRUCCIONES**

**PARA EL FUNCIONAMIENTO**

**Instalación o extracción del papel abrasivo**

Importante:  
Asegúrese siempre de que la herramienta está apagada y desenchufada antes de poner o quitar el papel abrasivo.

**Para papel abrasivo tradicional con agujeros preperforados (equipo estándar):**

Presione el fijador. Inserte el extremo del papel en el fijador, alineando los agujeros del papel con los de la almohadilla. Luego suelte el fijador para sujetar el papel. Repita la misma operación para el otro extremo de la base, manteniendo la tensión del papel apropiada. **(Fig. 1)**

**Para papel abrasivo tradicional sin agujeros preperforados (adquirible en le mercado):**

Presione el fijador. Inserte el extremo del papel en el fijador, alineando los extremos del papel paralelamente con los lados de la base. Luego suelte el fijador para sujetar el papel. Repita la misma operación para el otro extremo de la base, manteniendo la tensión del papel apropiada. Coloque la placa perforadora (accesorio opcional) sobre el papel de forma que la guía de la placa perforadora quede a ras de los lados de la base. Luego presione la placa perforadora para agujerear el papel. **(Fig. 2)**

**Para papel abrasivo tipo gancho y lazo (velcro) con agujeros preperforados (accesorio opcional):**

Quite la almohadilla para papel abrasivo tradicional de la herramienta con un destornillador. **(Fig. 3)**  
Instale la almohadilla para papel abrasivo tipo gancho y lazo (velcro) (accesorio opcional) en la herramienta. Apriete firmemente los tornillos para sujetar la almohadilla. Retire toda la suciedad y materias extrañas que haya en la almohadilla. Coloque el papel en la almohadilla, alineando los agujeros del papel con los de la almohadilla. **(Fig. 4)**

**PRECAUCIÓN:**

Utilice siempre papel tipo gancho y lazo (velcro). No utilice nunca papel abrasivo sensible a la presión.

### **Instalación de la bolsa de polvo (Fig. 5)**

Coloque la bolsa de polvo en la boca de polvo. La boca de polvo es cónica. Cuando coloque la bolsa de polvo, empújela firmemente contra la boca de polvo a tope para evitar que se pueda salir durante la operación. Para obtener los mejores resultados, vacíe la bolsa de polvo cuando se llene hasta la mitad, golpeándola ligeramente para vaciar el máximo polvo posible.

### **Accionamiento del interruptor (Fig. 6)**

#### **PRECAUCIÓN:**

Antes de enchufar la herramienta, compruebe siempre que el interruptor de gatillo se acciona debidamente y que vuelve a la posición "OFF" cuando lo suelta.

Para poner en marcha la herramienta, simplemente apriete el interruptor de gatillo. Suéltelo para pararla. Para una operación continua, apriete el gatillo y meta el botón de bloqueo. Para parar la herramienta desde la posición bloqueada, apriete completamente el gatillo y suéltelo.

### **Operación (Fig. 7)**

Ponga en marcha la herramienta y espere hasta que alcance velocidad completa. Luego ponga la herramienta con cuidado sobre la superficie de la pieza de trabajo. Mantenga la base a ras de la pieza de trabajo y aplique una ligera presión sobre la herramienta.

#### **PRECAUCIÓN:**

- No utilice nunca la herramienta sin papel abrasivo. Podrá dañar seriamente la almohadilla.
- No fuerce nunca la herramienta. La presión excesiva reducirá la eficacia del lijado, dañará el papel abrasivo y/o acortará la vida de servicio de la herramienta.

## **MANTENIMIENTO**

#### **PRECAUCIÓN:**

Asegúrese siempre de que la herramienta esté desconectada y desenchufada antes de realizar ninguna reparación en ella.

Para mantener la seguridad y fiabilidad del producto, las reparaciones, el mantenimiento y los ajustes deberán ser realizados por un Centro de Servicio Autorizado de Makita.

## Explicação geral

|   |   |   |   |    |  |
|---|---|---|---|----|--|
| 1 | Grampo  | 5 | Folha de lixa do tipo convencional sem orifícios pré-perfurados | 9  | Almofada para folha de lixa do tipo aderente |
| 2 | Folha de lixa do tipo convencional com orifícios pré-perfurados | 6 | Parafusos   | 10 | Saco do pó                                   |
| 3 | Almofada para folha de lixa do tipo convencional                | 7 | Chave de parafusos  | 11 | Bocal do pó                                  |
| 4 | Placa de punção   | 8 | Folha de lixa do tipo aderente com orifícios pré-perfurados     | 12 | Gatilho                                      |
|   |   |   |   | 13 | Botão de bloqueio                            |

## ESPECIFICAÇÕES

|                                  |                |
|----------------------------------|----------------|
| <b>Modelo</b>                    | <b>BO3700</b>  |
| Dimensões da almofada .....      | 93 mm x 185 mm |
| Dimensões da folha de lixa ..... | 93 mm x 228 mm |
| Orbitas por minuto .....         | 10.000         |
| Comprimento total .....          | 254 mm         |
| Peso líquido .....               | 1,4 kg         |

- Devido a um programa contínuo de pesquisa e desenvolvimento, estas especificações podem ser alteradas sem aviso prévio.
- Nota: As especificações podem variar de país para país.

### Utilização pretendida

A ferramenta foi concebida para lixamento de grandes superfícies de madeira, plásticos e materiais de metal assim como superfícies pintadas.

### Alimentação

A ferramenta só deve ser ligada a uma fonte de alimentação com a mesma voltagem da indicada na placa de características, e só funciona com alimentação CA monofásica. Tem um sistema de isolamento duplo de acordo com as normas europeias e pode, por isso, utilizar tomadas sem ligação à terra.

### Conselhos de segurança

Para sua segurança, leia as instruções anexas.

## REGRAS DE SEGURANÇA ADICIONAIS

1. **Agarre na máquina firmemente.**
2. **Não deixa a máquina a funcionar sózinha. Trabalhe com a máquina só quando a estiver a segurar com as duas mãos.**
3. **Esta máquina não é à prova de água, por isso não utilize água na peça que estiver a trabalhar.**
4. **Ventile a sua área de trabalho adequadamente quando executar operações de lixamento.**

## GUARDE ESTAS INSTRUÇÕES.

## INSTRUÇÕES DE FUNCIONAMENTO

### Colocação e extracção da folha de lixa

Importante:

Certifique-se sempre de que a máquina esta desligada e a ficha retirada da tomada antes de colocar ou retirar a folha de lixa.

### Para folha de lixa do tipo convencional com orifícios pré-perfurados (equipamento normal)

Pressione o grampo. Coloque a extremidade da folha no grampo, alinhando os orifícios na folha com os da almofada. Em seguida solte o grampo para prender a folha. Repita o mesmo procedimento para a outra extremidade da base, mantendo a tensão apropriada da folha. **(Fig. 1)**

### Para folha de lixa do tipo convencional sem orifícios pré-perfurados (existente no mercado)

Pressione o grampo. Coloque a extremidade da folha no grampo, alinhando as extremidades da folha igual e paralelamente com as extremidades da base. Em seguida solte o grampo para prender a folha. Repita o mesmo procedimento para a outra extremidade da base, mantendo a tensão apropriada da folha. Coloque a placa de punção (acessório opcional) sobre a folha de modo a que a guia na folha esteja alinhada com os lados da base. Em seguida pressione a placa de punção para fazer orifícios na folha. **(Fig. 2)**

### Para folha de lixa de tipo aderente com orifícios pré-perfurados (acessório opcional)

Retire da máquina com uma chave de parafusos a almofada para o tipo de lixa convencional. **(Fig. 3)**  
Monte na máquina a almofada para a lixa de tipo aderente (acessório opcional). Aperte os parafusos firmemente para prender a almofada. Retire toda a poeira e matérias estranhas da almofada. Prenda a folha à almofada, alinhando os orifícios na folha com os da almofada. **(Fig. 4)**

### PRECAUÇÃO:

Utilize sempre lixas do tipo aderente. Nunca utilize lixas sensíveis à pressão.



### **Colocação do saco do pó (Fig. 5)**

Prenda o saco do pó ao bocal. O bocal do pó é afunilado. Quando prende o saco do pó, empurre-o firmemente no bocal o mais fundo possível para evitar que saia durante a operação. Para melhores resultados, esvazie o saco do pó quando estiver meio cheio, dando-lhe ligeiras pancadas para retirar o máximo possível de pó.

### **Ação do interruptor (Fig. 6)**

#### **PRECAUÇÃO:**

Antes de ligar a máquina à corrente certifique-se sempre de que o gatilho funciona correctamente e volta para a posição "OFF" quando libertado.

Para ligar a máquina, pressione simplesmente o gatilho. Liberte o gatilho para parar. Para operação contínua, carregue no gatilho e em seguida empurre o botão de bloqueio. Para parar a máquina a partir da posição de bloqueio, carregue completamente no gatilho e em seguida liberte-o.

### **Operação (Fig. 7)**

Ligue a máquina e espere até que atinja a velocidade máxima. Em seguida coloque suavemente a máquina na superfície de trabalho. Mantenha a base alinhada com a superfície de trabalho e aplique ligeira pressão na máquina.

#### **PRECAUÇÃO:**

- Nunca funcione com a máquina sem a folha de lixa. Pode estragar seriamente a almofada.
- Nunca force a máquina. Pressão excessiva diminui a eficiência de lixamento, estraga a folha de lixa e/ou diminui a vida útil da máquina.

## **MANUTENÇÃO**

### **PRECAUÇÃO:**

Certifique-se sempre de que a ferramenta está desligada e a ficha retirada da tomada antes de efectuar qualquer inspecção e manutenção.

Para salvaguardar a segurança e a fiabilidade do produto, as reparações, manutenção e afinações deverão ser sempre efectuadas por um Centro de Assistência Oficial MAKITA.

## Illustrationsoversigt

|   |   |    |   |    |           |
|---|---|----|---|----|-----------|
| 1 | Papirklemme                                   | 6  | Skruer  | 11 | Sugestuds |
| 2 | Almindeligt sandpapir med udstandsede huller  | 7  | Skruetrækker                                  | 12 | Afbryder  |
| 3 | Sål til almindeligt sandpapir                 | 8  | Burre-system sandpapir med udstandsede huller | 13 | Låseknep  |
| 4 | Hulleplade                                    | 9  | Sål til burre-system sandpapir                |    |           |
| 5 | Almindeligt sandpapir uden udstandsede huller | 10 | Støvpose                                      |    |           |

## SPECIFIKATIONER

|                             |                |
|-----------------------------|----------------|
| <b>Model</b>                | <b>BO3700</b>  |
| Slibeflade .....            | 93 mm x 185 mm |
| Sandpapirstørrelse .....    | 93 mm x 228 mm |
| Svingninger per minut ..... | 10 000         |
| Længde .....                | 254 mm         |
| Vægt .....                  | 1,4 kg         |

- Ret til tekniske ændringer forbeholdes.
- Bemærk: Tekniske data kan variere fra land til land.

## Tilsigtet anvendelse

Denne maskine beregnet til slibning af større flader af træ, plast- og metalmaterialer samt malede overflader.

## Netsspænding

Maskinen må kun tilsluttes den netspænding, der er angivet på typeskiltet. Maskinen arbejder på enkeltfasets vekselspænding og er dobbeltisoleret iht. de europæiske normer og må derfor tilsluttes en stikkontakt uden jordtilslutning.

## Sikkerhedsforskrifter

For Deres egen sikkerheds skyld bør De sætte Dem ind i sikkerhedsforskrifterne.

## YDERLIGERE

## SIKKERHEDSBESTEMMELSER

1. Hold godt fast på maskinen.
2. Maskinen må ikke køre uden opsyn. Maskinen må kun være i gang, når den holdes i hånden.
3. Denne maskine er ikke vandtæt. Anvend derfor aldrig vand på emnets overflade.
4. Hold arbejdsområdet tilstrækkeligt udluftet, når De udfører slibearbejde.

## GEM DISSE FORSKRIFTER.

## ANVENDELSE

## Montering og afmontering af sandpapir

## Vigtigt:

Kontrollér altid, at maskinen er slået fra, og netledningen taget ud af stikkontakten, før De monterer eller afmonterer sandpapiret.

## Almindeligt sandpapir uden udstandsede huller (standard udstyr):

Tryk på papirklemmen. Sæt den ene ende af sandpapiret ind i papirklemmen, ret kanterne parallelt ind med siderne på slibesålen. Slip dernæst papirklemmen. Gentag samme procedure for den anden ende af landet, idet det sikres, at papiret er spændt korrekt til. (Fig. 1)

## Almindeligt sandpapir uden udstandsede huller (fås i handlen):

Tryk på papirklemmen. Sæt den ene ende af sandpapiret ind i papirklemmen, ret kanterne parallelt ind med siderne på slibesålen. Slip dernæst papirklemmen. Gentag samme procedure for den anden ende af landet, idet det sikres, at papiret er spændt korrekt til. Anbring hullepladen (ekstraudstyr) over papiret, således at anslaget på hullepladen flugter med siderne på landet. Tryk dernæst på hullepladen for at lave huller i papiret. (Fig. 2)

## Burre-system sandpapir med udstandsede huller (ekstraudstyr):

Afmonter sålen til almindeligt sandpapir fra maskinen med en skruetrækker. (Fig. 3)

Monter sålen til burre-system sandpapir (ekstraudstyr) på maskinen. Stram skrueerne godt til for at holde sålen sikkert på plads. Fjern alt smuds og fremmedlegemer fra sålens overflade. Sæt sandpapiret på sålen, idet hullerne i papiret rettes ind efter hullerne i sålen. (Fig. 4)

## FORSIGTIG:

Anvend altid burre-system sandpapir. Brug ikke trykføl-somt sandpapir.

## Montering af støvpose (Fig. 5)

Sæt støvposen på sugestudsden. Sugestudsden er konisk. Når støvposen påsættes, skal den trykkes fast ned over sugestudsden, så langt som den kan komme, således at den ikke falder af under brugen. Det bedste resultat opnås, hvis støvposen tømmes, når den er cirka halv fyldt. Tøm støvposen ved at banke let på den, så mest muligt støv fjernes.

### **Afbryderbetjening (Fig. 6)**

#### **FORSIGTIG:**

Før netstikket sættes i stikkontakten, bør det altid kontrolleres, at afbryderkontakten fungerer korrekt og returnerer til "OFF" positionen, når den slippes.

For at starte maskinen trykkes ganske enkelt på afbryderen. Slip afbryderen for at stoppe. Ved vedvarende arbejde trykkes afbryderen ind, hvorefter låseknappen trykkes ind. For at stoppe maskinen fra denne låste position, trykkes afbryderen helt ind, hvorefter den slippes igen.

### **Betjening (Fig. 7)**

Tænd for maskinen og vent, indtil den opnår fuld hastighed. Anbring derefter forsigtigt maskinen på emnets overflade. Hold sålen i plan med emnet og læg kun et let tryk på maskinen.

#### **FORSIGTIG:**

- Anvend aldrig maskinen uden sandpapir. Slibesålen kan blive alvorligt beskadiget.
- Tving aldrig maskinen. For kraftigt tryk på maskinen kan nedsætte effektiviteten af slibningen, beskadige sandpapiret og/eller forkorte maskinens levetid.

### **VEDLIGEHOLDELSE**

#### **FORSIGTIG:**

Sørg altid for at maskinen er slukket og netstikket trukket ud, før der foretages noget arbejde på selve maskinen.

For at opretholde produktets sikkerhed og pålidelighed, må istandsættelse, vedligeholdelse eller justering kun udføres af et autoriseret Makita service center.

**Förklaring av allmän översikt**

|   |  |                                       |
|---|--|---------------------------------------|
| 1 Pappershållare                                      | 5 Slippapper av konventionell typ utan förstansade hål | 9 Sula för slippapper av kardborretyp |
| 2 Slippapper av konventionell typ med förstansade hål | 6 Skruvar  | 10 Dampmpåse                          |
| 3 Sula för slippapper av konventionell typ            | 7 Skruvmejsel  | 11 Stos                               |
| 4 Hålstans  | 8 Slippapper av kardborretyp med förstansade hål       | 12 Strömbrytare                       |
|   |  | 13 Låsknapp                           |

**TEKNISKA DATA**

|                              |                |
|------------------------------|----------------|
| <b>Modell</b>                | <b>BO3700</b>  |
| Sulans storlek .....         | 93 mm x 185 mm |
| Slippapperets storlek .....  | 93 mm x 228 mm |
| Sliprörelser per minut ..... | 10 000         |
| Total längd .....            | 254 mm         |
| Nettovikt .....              | 1,4 kg         |

- På grund av det kontinuerliga programmet för forskning och utveckling, kan här angivna tekniska data ändras utan föregående meddelande.
- Observera: Tekniska data kan variera i olika länder.

**Avsett användningsområde**

Maskinen är avsedd för slipning av stora ytor på trä-, plast- och metallmaterial, samt även målade ytor.

**Strömförsörjning**

Maskinen får endast anslutas till nät med samma spänning som anges på typplåten och kan endast köras med enfas växelström. Den är dubbelisolerad i enlighet med europeisk standard och kan därför anslutas till vägguttag som saknar skyddsjord.

**Säkerhetstips**

För din egen säkerhets skull, bör du läsa igenom de medföljande säkerhetsföreskrifterna.

**KOMPLETTERANDE**

**SÄKERHETSFÖRESKRIFTER**

1. Håll maskinen stadigt.
2. Lämna inte maskinen med motorn gående. Använd endast maskinen när du håller i den med händerna.
3. Använd inte vatten på arbetsstyckets yta, eftersom maskinen inte är godkänd för våtslipning.
4. Ventilera arbetsplatsen på lämpligt sätt när du utför sliparbete.

**SPARA DESSA ANVISNINGAR.**

**BRUKSANVISNING**

**Fastsättning och borttagning av slippapperet**

**Viktigt!**

Se alltid till att maskinen är avstängd och att stickkontakten inte är ansluten innan slippapperet sätts fast eller tas bort.

**För slippapper av konventionell typ med förstansade hål (standardutrustning):**

Tryck på pappershållaren. Sätt i papperets ända i pappershållaren, med hålen i papperet inriktade mot hålen i sulan. Fäst sedan papperet genom att släppa pappershållaren. Upprepa samma förfarande på andra sidan av slipplattan, och se till att papperet blir väl spänt. **(Fig. 1)**

**För slippapper av konventionell typ utan förstansade hål (tillgängligt på marknaden):**

Tryck på pappershållaren. Sätt i papperets ända i pappershållaren, med papperets sidor jämna och parallellt mot sulans kant. Fäst sedan papperet genom att släppa pappershållaren. Upprepa samma förfarande på andra sidan av slipplattan, och se till att papperet blir väl spänt. Lägg hålstansen (separat tillbehör) på papperet, så att dess anslag ligger an mot slipplattans sidor. Tryck sedan på hålstansen för att göra hål i papperet. **(Fig. 2)**

**För slippapper av kardborretyp med förstansade hål (separat tillbehör):**

Ta bort sulan för slippapper av konventionell typ från maskinen med en skruvmejsel. **(Fig. 3)**  
 Montera sulan för slippapper av kardborretyp (separat tillbehör) på maskinen. Dra åt skruvarna ordentligt för att fästa sulan. Avlägsna allt skräp eller andra partiklar från sulan. Fäst papperet på sulan, med hålen i papperet inriktade mot hålen i sulan. **(Fig. 4)**

**FÖRSIKTIGHET!**

Använd alltid slippapper av kardborretyp. Använd aldrig tryckkänsliga slippapper.

**Montering av dampmpåsen (Fig. 5)**

Fäst dampmpåsen på stosen. Stosen är konformad. Tryck på dampmpåsen på stosen så långt det går vid monteringen, för att förhindra att dampmpåsen lossnar under användning. Töm dampmpåsen när den är halvfull för bästa resultat, och slå lätt på den för att få ut så mycket damm som möjligt.

### **Strömbrytarens funktion (Fig. 6)**

#### **FÖRSIKTIGHET!**

Se alltid till att strömbrytaren fungerar normalt och återgår till det avstängda läget "OFF" när den släpps, innan stickkontakten sätts i.

Starta maskinen genom att trycka på strömbrytaren. Släpp strömbrytaren för att stanna. Tryck på strömbrytaren och tryck därefter in låsknappen för kontinuerlig drift. Tryck in strömbrytaren helt och släpp den sedan för att stanna maskinen från det låsta läget.

### **Användning (Fig. 7)**

Sätt på maskinen och vänta tills den har uppnått full hastighet. Placera sedan maskinen försiktigt på arbetsstyckets yta. Håll plattan jämnt mot arbetsstycket, och anlägg ett lätt tryck på maskinen.

#### **FÖRSIKTIGHET!**

- Använd aldrig maskinen utan slippapper. Det kan orsaka svåra skador på sulan.
- Tvinga aldrig maskinen. Ett alltför hårt tryck kan minska slipningseffektiviteten, skada slippapperet och/eller förkorta maskinens bruksliv.

### **UNDERHÅLL**

#### **FÖRSIKTIGHET!**

Förvissa dig alltid om att nätkabeln dragits ut ur vägguttaget och att maskinen är frånkopplad innan något arbete utförs på maskinen.

För att bibehålla produktens säkerhet och tillförlitlighet, bör alltid reparationer, underhållsservice och justeringar utföras av auktoriserad Makita serviceverkstad.

## Forklaring til generell oversikt

|   |  |                                       |
|---|--|---------------------------------------|
| 1 Klemme                                | 5 Ordinær type slipepapir uten lokkehull | 9 Pute til slipepapir av borrelåstype |
| 2 Ordinær type slipepapir med lokkehull | 6 Skruer                                 | 10 Støvpose                           |
| 3 Pute til slipepapir av ordinær type   | 7 Skrutrekker                            | 11 Støvtrakt                          |
| 4 Hullplate                             | 8 Borrelåstype slipepapir med lokkehull  | 12 Startbryter                        |
|   |  | 13 Sperreknapp                        |

## TEKNISKE DATA

|                             |                |
|-----------------------------|----------------|
| <b>Modell</b>               | <b>BO3700</b>  |
| Putestørrelse .....         | 93 mm x 185 mm |
| Slipepapirstørrelse .....   | 93 mm x 228 mm |
| Rotasjoner per minutt ..... | 10 000         |
| Total lengde .....          | 254 mm         |
| Nettovekt .....             | 1,4 kg         |

- Grunnet det kontinuerlige forsknings- og utviklingsprogrammet, forbeholder vi oss retten til å foreta endringer i tekniske data uten forvarsel.
- Merk: Tekniske data kan variere fra land til land.

## Bruksområde

Verktøyet er beregnet til sliping av treflater, plast, metallmaterialer og malte flater.

## Strømforsyning

Maskinen må kun koples til den spenning som er angitt på typeskiltet og arbeider kun med enfas-vekselstrøm. Den er dobbelt verneisoleret i henhold til de Europeiske Direktiver og kan derfor også koples til stikkontakter uten jording.

## Sikkerhetstips

For din egen sikkerhets skyld ber vi deg lese de medfølgende sikkerhetsreglene.

## EKSTRA SIKKERHETSREGLER

1. **Hold godt fast i maskinen.**
2. **Forlat ikke maskinen mens den går. Den må bare betjenes når den holdes for hånd.**
3. **Denne maskinen er ikke vanntett, det må derfor ikke brukes vann på arbeidsemnet.**
4. **Sørg for god utlufting av arbeidsområdet når slipearbeider skal gjøres.**

## TA VARE PÅ DISSE INSTRUKSENE.

## BRUKSANVISNINGER

## Montering og demontering av slipepapir

## Viktig!

Sørg alltid for at maskinen er avslått og støpslet tatt ut av stikkontakten før montering eller demontering av slipepapir.

## For ordinær type slipepapir med lokkehull (standardutstyr):

Trykk på klemmen. Sett papirenden inn i klemmen og samstem hullene i paret med hullene i puten. Slipp klemmen så papiret sitter fast. Gjenta denne prosedyren på den andre siden av foten og se til at korrekt papirspenning opprettholdes. (Fig. 1)

## For ordinær type slipepapir uten lokkehull (fås i handelen):

Trykk på klemmen. Sett papirenden inn i klemmen og se til at kantene på slipepapiret er jevne og kant i kant med sidene på foten. Slipp klemmen så papiret sitter fast. Gjenta denne prosedyren på den andre siden av foten og se til at korrekt papirspenning opprettholdes. Plasser hullplaten (ekstrautstyr) over papiret slik at lederen på hullplaten er kant i kant med sidene på foten. Trykk så ned hullplaten for å lage hull i papiret. (Fig. 2)

## For borrelåstype slipepapir med lokkehull (ekstrautstyr):

Fjern puten for ordinært slipepapir fra maskinen med en skrutrekker. (Fig. 3)

Monter puten for slipepapir av borrelåstypen (ekstrautstyr) på maskinen. Stram skruene forsvarlig så puten sitter fast. Fjern alt skitt eller fremmedlegemer fra puten. Fest papiret til puten og samstem hullene i papiret med hullene i puten. (Fig. 4)

## NB!

Bruk alltid slipepapir av borrelåstypen. Det må aldri brukes trykkfølsomt slipepapir.

## Montering av støvposen (Fig. 5)

Fest støvposen over støvtrakten. Støvtrakten er konisk. Når støvposen skal monteres, skyves den skikkelig inn på støvtrakten så langt den vil gå for å forhindre at den løser under bruk. For beste resultat, tøm posen når den er omtrent halvfull og bank lett på posen så mest mulig støv kommer ut.

### **Bryter (Fig. 6)**

NB!

Før maskinen koples til strømmettet må du sjekke at bryteren fungerer som den skal og går tilbake til "OFF" når den slippes.

Maskinen startes ved å trykke inn startbryteren. Slipp bryteren for å stoppe. Når kontinuerlig drift ønskes, trykk på startbryteren og deretter på sperreknappen. Maskinen frigjøres fra den låste posisjonen ved å trykke inn startbryteren og så slippe den.

### **Bruk (Fig. 7)**

Slå maskinen på og vent til den oppnår full hastighet. Plasser deretter maskinen forsiktig på arbeidsemnet. Hold maskinfoten kant i kant arbeidsemnet og øv et lett trykk på maskinen.

NB!

- Maskinen må aldri gå uten slipepapir. Puten kan bli helt ødelagt.
- Forser aldri maskinen. For stort trykk kan redusere slipeeffekten, ødelegge slipepapiret og/eller forkorte maskinens levetid.

### **SERVICE**

NB!

Før servicearbeider utføres på maskinen må det passes på at denne er slått av og at støpselet er trukket ut av stikkkontakten.

For å garantere at maskinen arbeider sikkert og pålitelig bør reparasjoner, servicearbeider eller innstillinger utføres av et autorisert Makita-serviceverksted.

## Yleisselostus

|  |  |  |
|--|--|--|
| 1 Puristin                             | 5 Tavallinen hiomapaperi ilman esirei'itystä   | 9 Tarrakiinnitteisen hiomapaperin laippa |
| 2 Tavallinen esirei'itetty hiomapaperi | 6 Ruuvit                                       | 10 Pölypussi                             |
| 3 Tavallisen hiomapaperin laippa       | 7 Ruuvitalta                                   | 11 Pölyputki                             |
| 4 Rei'ityslevy                         | 8 Tarrakiinnitteinen esirei'itetty hiomapaperi | 12 Liipaisinkytkin                       |
|  |  | 13 Lukituspainike                        |

## TEKNISET TIEDOT

|                            |                |
|----------------------------|----------------|
| <b>Malli</b>               | <b>BO3700</b>  |
| Laipan koko .....          | 93 mm x 185 mm |
| Hiomapaperin koko .....    | 93 mm x 228 mm |
| Kierrosta minuutissa ..... | 10 000         |
| Kokonaispituus .....       | 254 mm         |
| Nettopaino .....           | 1,4 kg         |

- Jatkuvan tutkimus- ja kehitysohjelman vuoksi pidämme oikeuden muuttaa tässä mainittuja teknisiä ominaisuuksia ilman ennakoilmoitusta.
- Huomaa: Tekniset ominaisuudet saattavat vaihdella eri maissa.

## Käyttötarkoitus

Tämä kone on tarkoitettu suurten puupintojen muovin, metallien ja maalattujen pintojen hiomiseen.

## Virransyöttö

Laitteen saa kytkeä ainoastaan virtalähteeseen, jonka jännite on sama kuin tyyppikilvessä ilmoitettu. Laitetta voidaan käyttää ainoastaan yksivaiheisella vaihtovirralla. Laitte on kaksinkertaisesti suojaeristetty eurooppalaisten standardien mukaisesti, ja se voidaan tästä syystä liittää maadoittamattomaan pistorasiaan.

## Turvaohjeita

Oman turvallisuutesi vuoksi lue mukana seuraavat turvaohjeet.

## LISÄTURVAOHJEITA

1. **Pidä kiinni koneesta tukevasti.**
2. **Älä jätä konetta käyntiin. Käynnistä kone vain pitäessäsi sitä käsissäsi.**
3. **Tämä kone ei ole vedenpitävä, joten älä käytä vettä työkalupaleen pinnalla.**
4. **Huolehdi työskentelytilan riittävästä ilmanvaihdosta hiontatöitä tehdessäsi.**

## SÄILYTÄ NÄMÄ OHJEET.

## KÄYTTÖOHJEET

## Hiomapaperin kiinnittäminen ja irrottaminen

## Tärkeää:

Varmista aina ennen hiomapaperin kiinnittämistä ja irrottamista, että kone on sammutettu ja irrotettu pistorasiasta.

## Tavallinen esirei'itetty hiomapaperi (vakiovaruste):

Paina puristin. Työnnä paperin pääty puristimeen siten, että paperissa olevat reiät osuvat laipassa olevien reikien kohdalle. Vapauta sitten puristin kiinnittääksesi paperin paikalleen. Toista sama menettely jalustan toisessa päässä pitäen paperin sopivan kireällä. **(kuva 1)**

## Tavallinen hiomapaperi ilman esirei'itystä (myydään erikseen):

Paina puristin. Työnnä paperin pääty puristimeen siten, että paperin kulmat ovat tasan ja samansuuntaisesti jalustan sivujen kanssa. Vapauta sitten puristin kiinnittääksesi paperin paikalleen. Toista sama menettely jalustan toisessa päässä pitäen paperin sopivan kireällä. Aseta rei'ityslevy (lisävaruste) paperin päälle siten, että rei'ityslevyn ohjain on tasan jalustan sivujen kanssa. Tee sitten reiät paperiin painamalla rei'ityslevyä. **(kuva 2)**

## Tarrakiinnitteinen esirei'itetty hiomapaperi (lisävaruste)

Irrota tavallisen hiomapaperin laippa koneesta ruuvitalalla. **(kuva 3)**

Kiinnitä tarrakiinnitteisen hiomapaperin laippa (lisävaruste) koneeseen. Varmista laipan kiinnitys kiristämällä ruuvit tiukasti. Poista kaikki lika ja roskat laipalta. Kiinnitä paperi laippaan siten, että paperissa olevat reiät osuvat laipan reikien kohdalle. **(kuva 4)**

## VARO:

Käytä aina tarrakiinnitteistä esirei'itettyä hiomapaperia. Älä koskaan käytä paineherkkää hiomapaperia.

## Pölypussin kiinnittäminen (kuva 5)

Kiinnitä pölypussi pölyputkeen. Pölyputki on suippo. Kun kiinnität pölypussia, paina sitä pölyputkea vasten tiukasti niin pitkälle kuin se menee estääksesi sitä irtoamasta käytön aikana. Parhaat tulokset saat, kun tyhjennät pölypussin sen täyttyttyä noin puoleen väliin. Tyhjennä pölypussi roskista niin tarkasti kuin mahdollista napauttamalla sitä kevyesti.



### **Kytkimen käyttäminen (kuva 6)**

#### **VARO:**

Tarkista aina ennen koneen liittämistä pistorasiaan, että liipaisinkytkin toimii moitteettomasti ja palautuu vapautettaessa "OFF"-asentoon.

Kone käynnistetään yksinkertaisesti painamalla liipaisinta. Aseta sitten kone kevyesti työkappaleen pinnalle. Pidä jalusta tasaisena työkappaletta vasten ja paina konetta kevyesti.

### **Työskentely (kuva 7)**

Käynnistä kone ja odota, kunnes se on saavuttanut täyden käyntinopeutensa. Aseta sitten kone kevyesti työkappaleen pinnalle. Pidä jalusta tasaisena työkappaletta vasten ja paina konetta kevyesti.

#### **VARO:**

- Älä käytä konetta ilman hiomapaperia. Tämä voi vahingoittaa laippaa vakavasti.
- Älä koskaan pakota konetta. Koneen liiallinen painaminen voi heikentää hiontatehoa, vioittaa hiomapaperia ja/tai lyhentää koneen käyttöikää.

### **HUOLTO**

#### **VARO:**

Ennen koneelle tehtäviä huoltotoimia on varmistettava, että se on sammutettu ja irrotettu virtalähteestä.

Laitteen käyttövarmuuden ja turvallisuuden vuoksi korjaukset ja muut huolto- ja säätötyöt saa suorittaa ainoastaan Makitan hyväksymä huoltopiste.

Περιγραφή γενικής άποψης

|   |  |   |
|---|--|---|
| 1 Σφικτήρας   | 5 Συνηθισμένος τύπος αποξεστικού χαρτιού χωρίς προ-τρυπημένες τρύπες | 9 Ταμπόν για χαρτί τύπου κρέμασε-και-δέσε |
| 2 Συνηθισμένος τύπος αποξεστικού χαρτιού με προ-τρυπημένες τρύπες | 6 Βίδες  | 10 Σάκκος σκόνης                          |
| 3 Ταμπόν για συνηθισμένο τύπο αποξεστικού χαρτιού                 | 7 Κατσαβίδι  | 11 Στόμιο σκόνης                          |
| 4 Πλάκα τρύπας  | 8 Αποξεστικό χαρτί τύπου κρέμασε-και-δέσε με προ-τρυπημένες τρύπες   | 12 Σκανδάλη διακόπτης                     |
|   |  | 13 Κουμπί κλειδώματος                     |

**ΤΕΧΝΙΚΑ ΧΑΡΑΚΤΗΡΙΣΤΙΚΑ**

|                                   |                    |
|-----------------------------------|--------------------|
| <b>Μοντέλο</b>                    | <b>Β03700</b>      |
| Μέγεθος ταμπόν .....              | 93 χιλ. x 185 χιλ. |
| Μέγεθος αποξεστικού χαρτιού ..... | 93 χιλ. x 228 χιλ. |
| Στροφές ανά λεπτό .....           | 10.000             |
| Συνολικό μήκος .....              | 254 χιλ.           |
| Καθαρό βάρος .....                | 1,4 χγρ.           |

- Λόγω του συνεχιζόμενου προγράμματος έρευνας και ανάπτυξης, οι παρούσες προδιαγραφές υπόκεινται σε αλλαγή χωρίς προειδοποίηση.
- Παρατήρηση: Τα τεχνικά χαρακτηριστικά μπορεί να διαφέρουν από χώρα σε χώρα.

**Προωρισμένη χρήση**

Το εργαλείο προορίζεται για λείανση μεγάλων επιφανειών από ξύλο, πλαστικών και μεταλλικών υλικών καθώς και βαμμένων επιφανειών.

**Ρευματοδότηση**

Το μηχάνημα πρέπει να συνδέεται μόνο σε παροχή ρεύματος της ίδιας τάσης με αυτή που αναφέρεται στην πινακίδα κατασκευαστού και μπορεί να λειτουργήσει μόνο με εναλλασσόμενο μονοφασικό ρεύμα. Τα μηχανήματα αυτά έχουν διπλή μόνωση σύμφωνα με τα Ευρωπαϊκά Πρότυπα και κατά συνέπεια, μπορούν να συνδεθούν σε ακροδέκτες χωρίς σύρμα γείωσης.

**Υποδείξεις ασφάλειας**

Για την προσωπική σας ασφάλεια, ανατρέξτε στις εσωκλειστές Οδηγίες ασφάλειας.

**ΠΡΟΣΘΕΤΕΣ ΔΙΑΤΑΞΕΙΣ ΑΣΦΑΛΕΙΑΣ**

1. Κρατάτε το μηχάνημα σφιχτά.
2. Μην αφήνετε το μηχάνημα αναμμένο. Ανάβετε το μηχάνημα μόνο όταν το κρατάτε στα χέρια.
3. Αυτό το μηχάνημα δεν είναι αδιαβροχοποιημένο, γι αυτό το λόγο μη χρησιμοποιείτε νερό στην επιφάνεια του αντικειμένου εργασίας.
4. Εξαερίζετε το χώρο εργασίας καλά όταν εκτελείτε εργασία που χρησιμοποιείτε άμμος.

**ΦΥΛΑΞΤΕ ΑΥΤΕΣ ΤΙΣ ΟΔΗΓΙΕΣ.****ΟΔΗΓΙΕΣ ΧΡΗΣΗΣ****Εγκατάσταση ή απομάκρυνση του αποξεστικού χαρτιού**

Σημαντικό:

Πάντοτε να είστε σίγουροι ότι το μηχάνημα είναι σβηστό και αποσυνδεδεμένο από την παροχή ρεύματος προτού εγκαταστήσετε ή απομακρύνετε το αποξεστικό χαρτί.

**Για συνηθισμένο τύπο αποξεστικού χαρτιού με προ-τρυπημένες τρύπες (διαθέσιμος εξοπλισμός):**

Πιέστε τον σφικτήρα. Βάλτε την άκρη του χαρτιού στο σφικτήρα, ευθυγραμμίστε τις τρύπες του χαρτιού με τις τρύπες του ταμπόν. Επειτα απελευθερώστε τον σφικτήρα για να ασφαλίσετε το χαρτί. Επαναλάβετε την ίδια διαδικασία και για το άλλο άκρο της βάσης, διατηρώντας το κατάλληλο τέντωμα του χαρτιού. **(Εικ. 1)**

**Για συνηθισμένο τύπο αποξεστικού χαρτιού χωρίς προ-τρυπημένες τρύπες (διαθέσιμο στην αγορά):**

Πιέστε τον σφικτήρα. Βάλτε την άκρη του χαρτιού στο σφικτήρα, ευθυγραμμίστε τις άκρες του χαρτιού επίπεδα και παράλληλα με τις πλευρές της βάσης. Επειτα απελευθερώστε τον σφικτήρα για να ασφαλίσετε το χαρτί. Επαναλάβετε την ίδια διαδικασία και για το άλλο άκρο της βάσης, διατηρώντας το κατάλληλο τέντωμα του χαρτιού. Τοποθετήστε την πλάκα της τρύπισης (προαιρετικό εξάρτημα) πάνω από το χαρτί, έτσι ώστε ο οδηγός της πλάκας τρύπισης να είναι ισόπεδος με τις πλευρές της βάσης. Επειτα πιέστε την πλάκα τρύπισης για να κάνει της τρύπες στο χαρτί. **(Εικ. 2)**

**Για χαρτί τύπου κρέμασε-και-δέσε με****προ-τρυπημένες τρύπες (προαιρετικό εξάρτημα):**

Απομακρύνετε το ταμπόν για τον συνηθισμένο τύπο αποξεστικού χαρτιού από το μηχάνημα με ένα κατσαβίδι. **(Εικ. 3)**

Εγκαταστήστε το ταμπόν για το χαρτί τύπου κρέμασε-και-δέσε με προ-τρυπημένες τρύπες (προαιρετικό εξάρτημα) στο μηχάνημα. Σφίξτε τις βίδες καλά για να ασφαλίσετε το ταμπόν. Απομακρύνετε όλη τη βρωμιά ή ξένα υλικά από το ταμπόν. Προσκολλήστε το χαρτί στο ταμπόν, ευθυγραμμίστε τις τρύπες στο χαρτί με αυτές στο ταμπόν. **(Εικ. 4)**

**ΠΡΟΣΟΧΗ:**

Πάντοτε χρησιμοποιείτε χαρτί τύπου κρέμασε-και-δέσε. Ποτέ μη χρησιμοποιείτε αποξεστικό χαρτί ευαίσθητο στην πίεση.

### **Εγκατάσταση του σάκκου σκόνης (Εικ. 5)**

Προσκολλίστε το σάκκο σκόνης στο στόμιο σκόνης. Το στόμιο σκόνης είναι κωνοειδές. Όταν προσκολλάτε τον σάκκο σκόνης, πιέστε τον στο στόμιο σκόνης όσο βαθιά πάει για να προλάβετε τυχόν βγάλσιμο του κατά τη διάρκεια της λειτουργίας. Για καλύτερα αποτελέσματα, αδειάστε το σάκκο σκόνης όταν γεμίσει περίπου κατά το ήμισυ, χτυπώντας τον ελαφρώς για να απομακρύνετε όσο το δυνατόν περισσότερη σκόνη.

### **Διαδικασία εκκίνησης (Εικ. 6)**

**ΠΡΟΣΟΧΗ:**

Προτού συνδέσετε το μηχάνημα στην παροχή ρεύματος, πάντοτε να ελέγχετε ότι η σκανδάλη διακόπτης λειτουργεί κανονικά και επιστρέφει στη θέση “OFF” όταν απελευθερώνεται.

Για να ξεκινήσει το μηχάνημα, απλώς τραβήξτε την σκανδάλη. Απελευθερώστε την σκανδάλη για να σταματήσει. Για συνεχή λειτουργία, τραβήξτε τη σκανδάλη και έπειτα πιέστε το κουμπί κλειδώματος. Για να σταματήσετε το μηχάνημα από την κλειδωμένη θέση, τραβήξτε την σκανδάλη πλήρως, και έπειτα απελευθερώστε την.

### **Λειτουργία (Εικ. 7)**

Ανάψτε το μηχάνημα και περιμένετε μέχρι να πιάσει την μέγιστη ταχύτητα. Έπειτα με μαλακό τρόπο τοποθετείστε το μηχάνημα στην επιφάνεια του κομματιού εργασίας. Κρατείστε τη βάση ισόπεδη με το κομμάτι εργασίας και εφαρμόστε μια ελαφρά πίεση στο μηχάνημα.

**ΠΡΟΣΟΧΗ:**

- Ποτέ μη χρησιμοποιείτε το μηχάνημα χωρίς το αποξυστικό χαρτί. Μπορεί να καταστρέψετε σοβαρά το ταμπόν.
- Ποτέ μην πιέζετε το μηχάνημα. Υπερβολική πίεση ίσως μειώσει την απόδοση, καταστρέψει το αποξυστικό χαρτί ή/και να μειώσει την διάρκεια ζωής του μηχανήματος.

### **ΣΥΝΤΗΡΗΣΗ**

**ΠΡΟΣΟΧΗ:**

Πριν την εκτέλεση εργασιών με τη μηχανή σβήνομε πάντα τη μηχανή και βγάξομε τη πρίζα.

Για τη διασφάλιση της σιγουριάς και αξιοπιστίας των προϊόντων μας πρέπει οι επισκευές, εργασίες συντήρησης ή ρυθμίσεις να εκτελούνται από εξουσιοδοτημένα εργαστήρια σέρβις πελατών Μάκιτα.

## **GB** ACCESSORIES

---

### CAUTION:

These accessories or attachments are recommended for use with your Makita tool specified in this manual. The use of any other accessories or attachments might present a risk of injury to persons. The accessories or attachments should be used only in the proper and intended manner.

## **F** ACCESSOIRES

---

### ATTENTION:

Ces accessoires ou ces fixations sont recommandés pour l'utilisation de l'outil Makita spécifié dans ce manuel. L'utilisation d'autres accessoires ou fixations peut présenter un risque de blessures. Les accessoires ou les fixations ne devront être utilisés que dans le but et de la manière prévus.

## **D** ZUBEHÖR

---

### VORSICHT:

Das mitgelieferte Zubehör ist speziell für den Gebrauch mit dem in dieser Betriebsanleitung angegebenen Makita-Elektrowerkzeug vorgesehen. Bei Verwendung von Fremdzubehör in Verbindung mit dieser Maschine besteht Verletzungsgefahr.

## **I** ACCESSORI

---

### ATTENZIONE:

Gli accessori o i raccordi seguenti sono raccomandati per l'uso con l'utensile Makita specificato in questo manuale. L'uso di qualsiasi altro accessorio o raccordo potrebbe causare pericoli di ferite alle persone. Gli accessori o i raccordi devono essere usati soltanto nel modo corretto e specificato.

## **NL** ACCESSOIRES

---

### LET OP:

Deze accessoires of hulpstukken zijn aanbevolen voor gebruik met uw Makita gereedschap dat in deze gebruiksaanwijzing is beschreven. Het gebruik van andere accessoires of hulpstukken kan gevaar voor persoonlijke verwondingen opleveren. De accessoires of hulpstukken dienen alleen op de juiste en voorgeschreven manier te worden gebruikt.

## **E** ACCESORIOS

---

### PRECAUCIÓN:

Estos accesorios o acoplamientos están recomendados para usar con la herramienta Makita especificada en este manual. Con el uso de cualquier otro accesorio o acoplamiento se podría correr el riesgo de producir heridas a personas. Los accesorios o acoplamientos deberán usarse solamente de la manera apropiada y para la que han sido designados.

## **P** ACESSÓRIOS

---

### PRECAUÇÃO:

Estes acessórios ou acoplamentos são os recomendados para uso na ferramenta MAKITA especificada neste manual. A utilização de qualquer outro acessórios ou acoplamento poderá ser perigosa para o operador. Os acessórios ou acoplamentos devem ser utilizados de maneira adequada e apenas para os fins a que se destinam.

## **DK** TILBEHØR

---

### ADVARSEL:

Dette udstyr og tilbehør bør anvendes sammen med Deres Makita maskine, sådan som det er beskrevet i denne vejledning. Anvendelse af andet udstyr eller tilbehør kan medføre personskaade. Tilbehøret bør kun anvendes til det, det er beregnet til.

## **S** TILLBEHÖR

---

### FÖRSIKTIGHET:

Dessa tillbehör eller tillsatser rekommenderas endast för användning tillsammans med din Makita maskin som specificeras i denna bruksanvisning. Användning av andra tillbehör eller tillsatser kan medföra risk för personskador. Tillbehören och tillsatserna får endast användas på lämpligt och där för avsett sätt.

## **N** TILBEHØR

---

### NB!

Dette tilbehøret eller utstyret anbefales til å brukes sammen med din Makita maskin som er spesifisert i denne bruksanvisningen. Bruk av annet tilbehør eller utstyr kan medføre en risiko for personskader. Tilbehør og utstyr må bare brukes som spesifisert og bare til det det er beregnet til.

## **SF** LISÄVARUSTEET

---

### VARO:

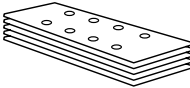
Tässä käyttöohjeessa mainitun Makita-koneen kanssa suositellaan seuraavien lisälaitteiden ja -varusteiden käyttöä. Minkä tahansa muun lisälaitteen tai -varusteen käyttäminen saattaa aiheuttaa loukkaantumisvaaran. Lisälaitteita ja -varusteita tulee käyttää ainoastaan niille sopivalla tavalla.

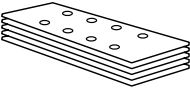
## **GR** ΕΞΑΡΤΗΜΑΤΑ

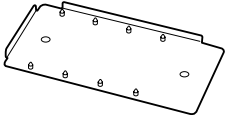
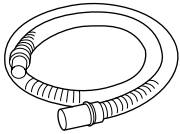
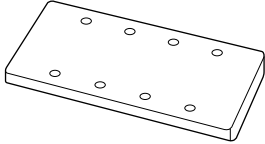
---

### ΠΡΟΣΟΧΗ:

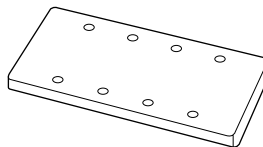
Αυτά τα εξαρτήματα ή προσαρτήματα συνιστώνται για χρήση με το μηχάνημα της Μάκιτα που περιγράφεται στο χειρίδιο αυτο. Η χρήση άλλων εξαρτημάτων ή προσαρτημάτων μπορεί να είναι επικίνδυνη για τραυματισμό ατόμων. Τα εξαρτήματα ή προσαρτήματα πρέπει να χρησιμοποιούνται μόνο με το σωστό και προτιθέμενο τρόπο.

|  |   |   |  |
|--|---|---|--|
| <ul style="list-style-type: none"> <li>• Abrasive paper<br/>(with pre-punched holes)</li> <li>• Papier abrasif<br/>(avec orifices pré-perforés)</li> <li>• Schleifpapier<br/>(mit vorgestanzten Löchern)</li> <li>• Carta abrasiva<br/>(dotata di fori)</li> <li>• Schuurpapier<br/>(met voorgeperforeerde gaten)</li> <li>• Papel abrasivo<br/>(con agujeros preperforados)</li> <li>• Folha de lixa<br/>(com orificios pré-perfurados)</li> <li>• Sandpapier<br/>(med udstandsede huller)</li> <li>• Slippapper<br/>(med förstansade hål)</li> <li>• Slípepapír<br/>(med lokkehull)</li> <li>• Hiomapaperi<br/>(esirei'itetty)</li> <li>• Αποξυστικό χαρτί<br/>(με προ-τρυπημένες τρύπες)</li> </ul> | Grit<br>Grain<br>Körnung<br>Grana<br>Korrel<br>Grano<br>Grão<br>Kornstørrelse<br>Korn<br>Körning<br>Karkeus<br>Λειαντικός | Use<br>Utilisation<br>Verwendung<br>Uso<br>Gebrui<br>Uso<br>Utilização<br>Anvendelse<br>Användning<br>Bruksområde<br>Käyttö<br>Κόκκος |  |
|  | 60  | Coarse<br>Gros<br>Grob<br>Rozzo<br>Grof<br>Basto<br>Grosso<br>Grov<br>Grov<br>Karkea<br>Τραχύς  |  |
|  | 80  | Medium<br>Moyen<br>Mittel<br>Medio<br>Middelmatig<br>Medio<br>Médio<br>Mellem<br>Medel<br>Medium<br>Keski<br>Μεσαίος                  |  |
|  | 120   | Fine<br>Fin<br>Fein<br>Fino<br>Fijn<br>Fino<br>Fino<br>Fin<br>Fin<br>Hieno<br>Αεπτός  |  |
|  | 180   | Fine<br>Fin<br>Fein<br>Fino<br>Fijn<br>Fino<br>Fino<br>Fin<br>Fin<br>Hieno<br>Αεπτός  |  |
| 240  | Fine<br>Fin<br>Fein<br>Fino<br>Fijn<br>Fino<br>Fino<br>Fin<br>Fin<br>Hieno<br>Αεπτός                                      | Fine<br>Fin<br>Fein<br>Fino<br>Fijn<br>Fino<br>Fino<br>Fin<br>Fin<br>Hieno<br>Αεπτός  |  |

|   |   |   |  |
|---|---|---|--|
| <ul style="list-style-type: none"> <li>• Hook-and-loop type of abrasive paper (with pre-punched holes)</li> <li>• Papier abrasif auto-agrippant (avec orifices pré-perforés)</li> <li>• Klettverschluss-Schleifpapier (mit vorgestanzten Löchern)</li> <li>• Carta abrasiva ad aggancio (dotata di fori)</li> <li>• Schuurpapier met klittenbandbevestiging (met voorgeperforeerde gaten)</li> <li>• Papel abrasivo tipo gancho y lazo (velcro) (con agujeros preperforados)</li> <li>• Folha de lixa do tipo aderente (com orificios pré-perfurados)</li> <li>• Burre-system sandpapier (med udstandsede huller)</li> <li>• Slippapper av kardborretyp (med förstansade hål)</li> <li>• Slipepapir av borrelåstypen (med lokkehull)</li> <li>• Tarrakiinnitteinen hiomapaperi (esirei'tetty)</li> <li>• Χαρτί τύπου κρέμασε-και-δέσε (με προ-τρυπημένες τρύπες)</li> </ul> | Grit<br>Grain<br>Körnung<br>Grana<br>Korrel<br>Grano<br>Grão<br>Kornstørrelse<br>Korn<br>Körning<br>Karkeus<br>Λειαντικός | Use<br>Utilisation<br>Verwendung<br>Uso<br>Gebrui<br>Uso<br>Utilização<br>Anvendelse<br>Användning<br>Bruksområde<br>Käyttö<br>Κόκκος |  |
|   | 60  | Coarse<br>Gros<br>Grob<br>Rozzo<br>Grof<br>Basto<br>Grosso<br>Grov<br>Grov<br>Grov<br>Karkea<br>Τραχύς                                |  |
|   | 80  | Medium<br>Moyen<br>Mittel<br>Medio<br>Medio<br>Mediana<br>Médio<br>Mellem<br>Medel<br>Medium<br>Keski<br>Μεσαίος                      |  |
|   | 120   | Fine<br>Fin<br>Fein<br>Fino<br>Fijn<br>Fino<br>Fino<br>Fin<br>Fin<br>Hieno<br>Αεπτός  |  |
|   | 180   |   |  |
|   | 240   |   |  |

|   |   |
|---|---|
| <ul style="list-style-type: none"> <li>• Punch plate</li> <li>• Plaque perforée</li> <li>• Lochungsplatte</li> <li>• Piastra di punzonatura</li> <li>• Perforeerplaat</li> <li>• Placa perforadora</li> <li>• Placa de punção</li> <li>• Hulleplade</li> <li>• Hålstans</li> <li>• Hullplate</li> <li>• Rei'ityslevy</li> <li>• Πλάκα τρύπισης</li> </ul>   |  |
| <ul style="list-style-type: none"> <li>• Hose 28-1.5</li> <li>• Tuyau de 28-1,5</li> <li>• Schlauc 28-1,5</li> <li>• Manicotto 28-1,5</li> <li>• Slang 28-1,5</li> <li>• Manguera 28-1,5</li> <li>• Mangueira 28-1,5</li> <li>• Slange 28-1,5</li> <li>• Slang 28-1,5</li> <li>• Slange 28-1,5</li> <li>• Letku 28-1,5</li> <li>• Μάνικα 28-1,5</li> </ul>  |  |
| <ul style="list-style-type: none"> <li>• Backing pad<br/>(For use with hook-and-loop type of abrasive paper)</li> <li>• Plateau de support<br/>(pour papier abrasif auto-agrippant)</li> <li>• Grundplatte<br/>(Für Einsatz mit Klettverschluß-Schleifpapier)</li> <li>• Cuscinetto di rinforzo<br/>(per l'uso con la carta abrasiva ad aggancio)</li> <li>• Schuurzool<br/>(Voor gebruik met schuurpapier met klittenbandbevestiging)</li> <li>• Almohadilla de respaldo<br/>(para usar con papel abrasivo tipo gancho y lazo)</li> <li>• Almofada de suporte<br/>(para utilizar com folha de lixa do tipo aderente)</li> <li>• Sål<br/>(til burre-system sandpapir)</li> <li>• Stödsula<br/>(För användning med slippapper av kardborretyp)</li> <li>• Støttepute<br/>(Beregnet til slipepapir av borrelåstypen)</li> <li>• Tukilaippa<br/>(Käytettäväksi tarrakiinnitteisen hiomapaperin kanssa)</li> <li>• Ταμπόν υποστήριξης<br/>(Για χρήση με αποξεστικό χαρτί τύπου κρέμασε-και-δέσε)</li> </ul> |  |

- Backing pad  
(For use with conventional type of abrasive paper)
- Plateau de support  
(pour papier abrasif classique)
- Grundplatte  
(Für Einsatz mit herkömmlichem Schleifpapier)
- Cuscinetto di rinforzo  
(per l'uso con la carta abrasiva convenzionale)
- Schuurzool  
(Voor gebruik met conventioneel schuurpapier)
- Almohadilla de respaldo  
(para usar con papel abrasivo tradicional)
- Almofada de suporte  
(para utilizar com folha de lixa do tipo convencional)
- Sål  
(til almindeligt sandpapir)
- Stödsula  
(För användning med slippapper av konventionell typ)
- Støttepute  
(Beregnet til ordinært slipepapir)
- Tukilaippa  
(Käytettäväksi tavallisen hiomapaperin kanssa)
- Ταμπόν υποστήριξης  
(Για χρήση με αποξεστικό χαρτί συνηθισμένου τύπου)





**ENGLISH****EC-DECLARATION OF CONFORMITY**

We declare under our sole responsibility that this product is in compliance with the following standards or standardized documents,

HD400, EN50144, EN55014, EN61000

in accordance with Council Directives, 73/23/EEC, 89/336/EEC and 98/37/EC.

**ITALIANO****DICHIARAZIONE DI CONFORMITÀ  
CON LE NORME DELLA COMUNITÀ EUROPEA**

Dichiariamo sotto la nostra sola responsabilità che questo prodotto è conforme agli standard o documenti standardizzati seguenti:

HD400, EN50144, EN55014, EN61000

secondo le direttive del Consiglio 73/23/CEE, 89/336/CEE e 98/37/CE.

**FRANÇAISE****DÉCLARATION DE CONFORMITÉ CE**

Nous déclarons sous notre entière responsabilité que ce produit est conforme aux normes ou aux documents standardisés suivants,

HD400, EN50144, EN55014, EN61000

conformément aux Directives du Conseil, 73/23/CEE, 89/336/CEE et 98/37/EG.

**NEDERLANDS****EG-VERKLARING VAN CONFORMITEIT**

Wij verklaren hierbij uitsluitend op eigen verantwoordelijkheid dat dit produkt voldoet aan de volgende normen of genormaliseerde documenten,

HD400, EN50144, EN55014, EN61000

in overeenstemming met de richtlijnen van de Raad 73/23/EEC, 89/336/EEC en 98/37/EC.

**DEUTSCH****CE-KONFORMITÄTSERKLÄRUNG**

Hiermit erklärt wir unter unserer alleinigen Verantwortung, daß dieses Produkt gemäß den Ratsdirektiven 73/23/EWG, 89/336/EWG und 98/37/EG mit den folgenden Normen bzw. Normendokumenten übereinstimmen:

HD400, EN50144, EN55014, EN61000.

**ESPAÑOL****DECLARACIÓN DE CONFORMIDAD DE LA CE**

Declaramos bajo nuestra sola responsabilidad que este producto cumple con las siguientes normas o documentos normalizados,

HD400, EN50144, EN55014, EN61000

de acuerdo con las directivas comunitarias, 73/23/EEC, 89/336/EEC y 98/37/CE.

Yasuhiko Kanzaki CE 2000



|           |                |
|-----------|----------------|
| Director  | Amministratore |
| Directeur | Directeur      |
| Direktor  | Director       |

**MAKITA INTERNATIONAL EUROPE LTD.**

Michigan Drive, Tongwell, Milton Keynes,  
Bucks MK15 8JD, ENGLAND

## PORTUGUÊS

### DECLARAÇÃO DE CONFORMIDADE DA CE

Declaramos sob inteira responsabilidade que este produto obedece às seguintes normas ou documentos normalizados,

HD400, EN50144, EN55014, EN61000

de acordo com as directivas 73/23/CEE, 89/336/CEE e 98/37/CE do Conselho.

## DANSK

### EU-DEKLARATION OM KONFORMITET

Vi erklærer hermed på eget ansvar, at dette produkt er i overensstemmelse med de følgende standarder eller normsættende dokumenter,

HD400, EN50144, EN55014, EN61000

i overensstemmelse med Rådets Direktiver 73/23/EEC, 89/336/EEC og 98/37/EC.

## SVENSKA

### EG-DEKLARATION OM ÖVERENSSTÄMMELSE

Under eget ansvar deklarerar vi härmed att denna produkt överensstämmer med följande standardiseringar och standardiserade dokument,

HD400, EN50144, EN55014, EN61000

i enlighet med EG-direktiven 73/23/EEC, 89/336/EEC och 98/37/EC.

## NORSK

### EU's SAMSVARS-ERKLÆRING

Vi erklærer på eget ansvar at dette produktet er i overensstemmelse med følgende standard eller standardiserte dokumenter:

HD400, EN50144, EN55014, EN61000,

i samsvar med Råds-direktivene, 73/23/EEC, 89/336/EEC og 98/37/EC.

## SUOMI

### VAKUUTUS EC-VASTAAVUUEDESTA

Yksinomaisesti vastuullisina ilmoitamme, että tämä tuote on seuraavien standardien ja standardoitujen dokumenttien mukainen,

HD400, EN50144, EN55014, EN61000

neuvoston direktiivien 73/23/EEC, 89/336/EEC ja 98/37/EC mukaisesti.

## ΕΛΛΗΝΙΚΑ

### ΔΗΛΩΣΗ ΣΥΜΜΟΡΦΩΣΗΣ ΕΚ

Δηλώνουμε υπό την μοναδική μας ευθύνη ότι αυτός ο προϊόν βρίσκεται σε συμφωνία με τα ακόλουθα πρότυπα ή τυποποιημένα έγγραφα,

HD400, EN50144, EN55014, EN61000

σύμφωνα με τις Οδηγίες του Συμβουλίου, 73/23/EEC, 89/336/EEC και 98/37/ΚΕ.

Yasuhiko Kanzaki CE 2000



|          |            |
|----------|------------|
| Director | Direktor   |
| Direktør | Johtaja    |
| Direktör | Διευθυντής |

## MAKITA INTERNATIONAL EUROPE LTD.

Michigan Drive, Tongwell, Milton Keynes,  
Bucks MK15 8JD, ENGLAND

## ENGLISH

### Noise and Vibration

The typical A-weighted noise levels are  
sound pressure level: 71 dB (A)  
sound power level: 85 dB (A)  
– Wear ear protection. –

The typical weighted root mean square acceleration value is  $3 \text{ m/s}^2$ .

## FRANÇAISE

### Bruit et vibrations

Les niveaux de bruit pondérés A types sont:  
niveau de pression sonore: 71 dB (A)  
niveau de puissance du son: 85 dB (A)  
– Porter des protecteurs anti-bruit.

L'accélération pondérée est de  $3 \text{ m/s}^2$ .

## DEUTSCH

### Geräusch- und Vibrationsentwicklung

Die typischen A-bewerteten Geräuschpegel betragen:

Schalldruckpegel: 71 dB (A)  
Schalleistungspegel: 85 dB (A)  
– Gehörschutz tragen. –

Der gewichtete Effektivwert der Beschleunigung beträgt  $3 \text{ m/s}^2$ .

## ITALIANO

### Rumore e vibrazione

I livelli del rumore pesati secondo la curva A sono:

Livello pressione sonora: 71 dB (A)  
Livello potenza sonora: 85 dB (A)  
– Indossare i paraorecchi. –

Il valore quadratico medio di accelerazione è di  $3 \text{ m/s}^2$ .

## NEDERLANDS

### Geluidsniveau en trilling

De typische A-gewogen geluidsniveau's zijn  
geluidsdrukniveau: 71 dB (A)  
geluidsenergie-niveau: 85 dB (A)  
– Draag oorbeschermers. –

De typische gewogen effectieve versnellingswaarde is  $3 \text{ m/s}^2$ .

## ESPAÑOL

### Ruido y vibración

Los niveles típicos de ruido ponderados A son  
presión sonora: 71 dB (A)  
nivel de potencia sonora: 85 dB (A)  
– Póngase protectores en los oídos. –

El valor ponderado de la aceleración es de  $3 \text{ m/s}^2$ .

## PORTUGUÊS

### Ruído e vibração

Os níveis normais de ruído A são  
nível de pressão de som: 71 dB (A)  
nível do som: 85 dB (A)  
– Utilize protectores para os ouvidos –  
O valor médio da aceleração é  $3 \text{ m/s}^2$ .

## DANSK

### Lyd og vibration

De typiske A-vægtede lyd niveauer er  
lydtryksniveau: 71 dB (A)  
lydeffektniveau: 85 dB (A)  
– Bær høreværn. –

Den vægtede effektive accelerationsværdi er  $3 \text{ m/s}^2$ .

## SVENSKA

### Buller och vibration

De typiska A-vägda bullernivåerna är  
ljudtryksnivå: 71 dB (A)  
ljudeffektnivå: 85 dB (A)  
– Använd hörselskydd –

Det typiskt vägda effektivvärdet för acceleration är  $3 \text{ m/s}^2$ .

## NORSK

### Støy og vibrasjon

Den vanlige A-belastede støy nivå er  
lydtryksnivå: 71 dB (A)  
lydstyrkenivå: 85 dB (A)  
– Berytt hørselvern. –

Den vanlig belastede effektiv-verdi for akselerasjon er  $3 \text{ m/s}^2$ .

## SUOMI

### Melutaso ja värinä

Tyypilliset A-painotetut melutasot ovat  
äänenpainetaso: 71 dB (A)  
äänen tehotaso: 85 dB (A)  
– Käytä kuulosuojaaimia. –

Tyypillinen kiihtyvyyden painotettu tehollisarvo on  $3 \text{ m/s}^2$ .

## ΕΛΛΗΝΙΚΑ

### Θόρυβος και κραδασμός

Οι τυπικές Α-μετρούμενες εντάσεις ήχου είναι  
πίεση ήχου: 71 dB (A)  
δύναμη του ήχου: 85 dB (A)  
– Φοράτε ωτοασπίδες. –

Η τυπική αξία της μετρούμενης ρίζας του μέσου τετραγώνου της επιτάχυνσης είναι  $3 \text{ m/s}^2$ .

Makita Corporation Japan

884274B984

PRINTED IN JAPAN