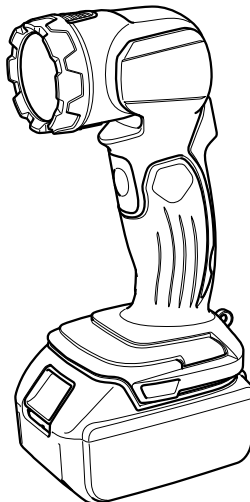
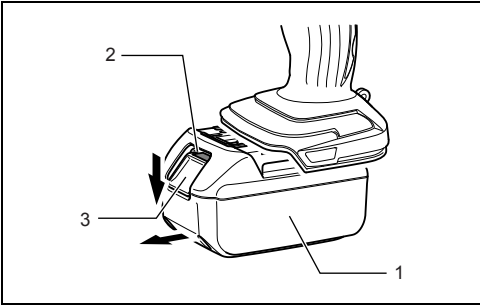




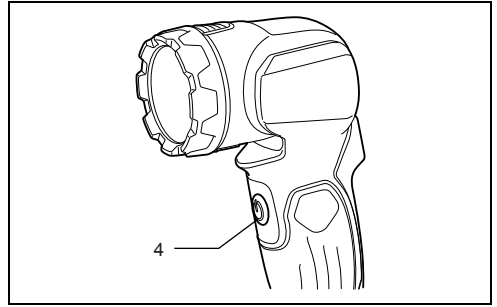
<b>GB</b>	<b>L.E.D. Flashlight</b>	<b>Instruction manual</b>
<b>F</b>	<b>Lampe Torche à L.E.D.</b>	<b>Manuel d'instructions</b>
<b>D</b>	<b>Akku-L.E.D.-Lampe</b>	<b>Betriebsanleitung</b>
<b>I</b>	<b>Torcia elettrica a LED</b>	<b>Istruzioni per l'uso</b>
<b>NL</b>	<b>LED-lamp</b>	<b>Gebruiksaanwijzing</b>
<b>E</b>	<b>Linterna Luminiscente</b>	<b>Manual de instrucciones</b>

**BML802**

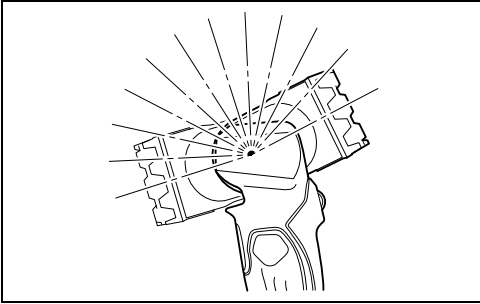




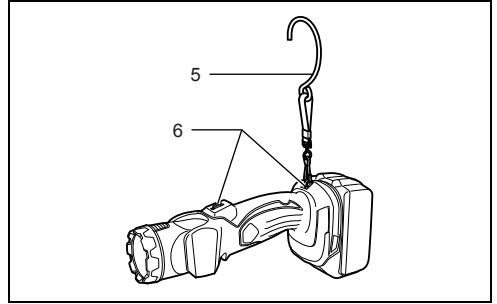
1



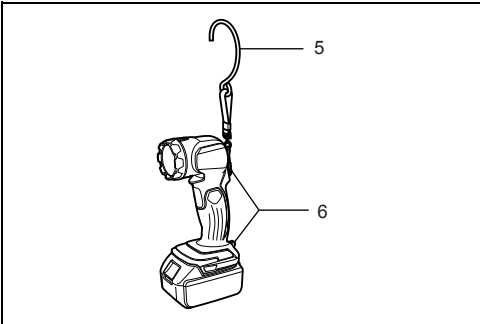
2



3



4



5

# ENGLISH (Original instructions)

## Explanation of general view

- |                      |           |               |
|----------------------|-----------|---------------|
| 1. Battery cartridge | 3. Button | 5. Strap hook |
| 2. Red indicator     | 4. Switch | 6. Ring       |

## SPECIFICATIONS

Model	BML802				
LED	3.2 W x 1 pc				
Standard battery cartridge	BL1415	BL1430	BL1815	BL1830	
Voltage	14.4 V		18 V		
Operating time	Approx. 4 hours	Approx. 9 hours	Approx. 6 hours	Approx. 13 hours	
Dimensions (with battery)	L	256 mm	272 mm	256 mm	272 mm
	W	79 mm	79 mm	79 mm	79 mm
	H	99 mm	99 mm	116 mm	116 mm
Net weight (with battery)	0.65 kg	0.84 kg	0.71 kg	0.93 kg	

- Due to our continuing program of research and development, the specifications herein are subject to change without notice.
- Specifications and battery cartridge may differ from country to country.
- Weight, with battery cartridge, according to EPTA-Procedure 01/2003

### Symbols



..... Read instruction manual.



..... Indoor use only



..... Only for EU countries



Do not dispose of electric equipment or battery pack together with household waste material!

In observance of European Directive 2012/19/EU on waste electric and electronic equipment, 2006/66/EC on batteries and accumulators and waste batteries and accumulators and their implementation in accordance with national laws, electric equipment and battery pack that have reached the end of their life must be collected separately and returned to an environmentally compatible recycling facility.

## IMPORTANT SAFETY INSTRUCTIONS

### **WARNING:**

When using electric tools, basic safety precautions should always be followed to reduce the risk of fire, electric shock, and personal injury, including the following:

## READ ALL INSTRUCTIONS.

1. Before using battery cartridge, read all instructions and cautionary markings on (1) battery charger, (2) battery, and (3) product using battery.
2. Recharge only with the charger specified by the manufacturer. A charger that is suitable for one type of

- battery pack may create a risk of fire when used with another battery pack.
3. Use a power source with the voltage specified on the nameplate of the charger.
  4. Do not attempt to use a step-up transformer, an engine generator or DC power receptacle.
  5. After charging or before attempting any maintenance or cleaning, unplug the charger from the power source.
  6. This battery holder part is not waterproof. Do not use it in damp or wet locations. Do not expose it to rain or snow. Do not wash it in water.
  7. Do not touch the inside of the flashlight head with tweezers, metal tools, etc.
  8. Under abusive conditions, liquid may be ejected from the battery, avoid contact. If contact accidentally occurs, flush with water. If liquid contacts eyes, additionally seek medical help. Liquid ejected from the battery may cause irritation or burns.
  9. Do not short the battery cartridge:
    - (1) Do not touch the terminals with any conductive material.
    - (2) Avoid storing battery cartridge in a container with other metal objects such as nails, coins, etc.
    - (3) Do not expose battery cartridge to water or rain. A battery short can cause a large current flow, overheating, possible burns and even a breakdown.
  10. If electrolyte gets into your eyes, rinse them out with clear water and seek medical attention right away. It may result in loss of your eyesight.
  11. Be careful not to drop or strike battery.
  12. Do not incinerate the battery cartridge even if it is severely damaged or is completely worn out. The battery cartridge can explode in a fire.

### **CAUTION:**

1. When the tool is not in use, always switch off and remove the battery cartridge from the tool.

2. Do not store the tool and battery cartridge in locations where the temperature may reach or exceed 50 °C (122 °F).
3. Do not give the tool a shock by dropping, striking, etc.
4. Do not expose the light to eyes continuously. It may hurt them.
5. Do not cover or clog the lit tool with cloth or carton, etc. Covering or clogging it may cause a flame.
6. Do not disassemble the charger or battery cartridge; take it to a qualified serviceman when service or repair is required. Incorrect reassembly may result in a risk of electric shock or fire.
7. Use the tools only with specifically designated battery packs. Use of any other battery packs may create a risk of injury and fire.
8. If operating time has become excessively shorter, stop operating immediately. It may result in a risk of overheating, possible burns and even an explosion.
9. Do not use a damaged battery.
10. If any problem develops, consult your nearest Makita Service Center or dealer. To maintain product safety and reliability, repairs, maintenance or adjustment should be carried out by Makita Authorized Service Center.

## SAVE THESE INSTRUCTIONS.

### Tips for maintaining maximum battery life

1. Charge the battery cartridge before completely discharged.  
Always stop tool operation and charge the battery cartridge when you notice less tool power.
2. Never recharge a fully charged battery cartridge. Overcharging shortens the battery service life.
3. Charge the battery cartridge with room temperature at 10 °C - 40 °C (50 °F - 104 °F). Let a hot battery cartridge cool down before charging it.
4. Charge the battery cartridge once in every six months if you do not use it for a long period of time.

## FUNCTIONAL DESCRIPTION

### Charging

Charge the battery cartridge with the Makita charger before use.

### Installing or removing battery cartridge (Fig. 1)

#### ⚠ CAUTION:

- Always switch off the tool before installing or removing of the battery cartridge.
- Hold the tool and the battery cartridge firmly when installing or removing battery cartridge. Failure to hold the tool and the battery cartridge firmly may cause them to slip off your hands and result in damage to the tool and battery cartridge and a personal injury.

To remove the battery cartridge, slide it from the tool while sliding the button on the front of the cartridge.

To install the battery cartridge, align the tongue on the battery cartridge with the groove in the housing and slip it into place. Insert it all the way until it locks in place with a

little click. If you can see the red indicator on the upper side of the button, it is not locked completely.

#### ⚠ CAUTION:

- Always install the battery cartridge fully until the red indicator cannot be seen. If not, it may accidentally fall out of the tool, causing injury to you or someone around you.
- Do not install the battery cartridge forcibly. If the cartridge does not slide in easily, it is not being inserted correctly.

### Lighting up the LED light (Fig. 2)

#### ⚠ CAUTION:

- Do not look in the LED light or see the source of light directly.

Push the switch to light up the LED light. To turn off, push the switch again.

### Battery protection system

The protection system is equipped, which automatically cuts off the output power for its long service life. The light goes off during operation when the remaining battery capacity gets low. This is caused by the activation of protection system and does not show the light trouble. Remove the battery cartridge from the light and charge it.

### Head angle (Fig. 3)

The head angle can be adjusted in 12 stages. Adjust as desired.

### Strap hook (Fig. 4, 5)

The strap hook is convenient for temporarily hanging the tool.

The strap hook can be installed on the upper or lower ring in accordance with usage.

## MAINTENANCE

#### ⚠ CAUTION:

- Never use gasoline, benzine, thinner, alcohol or the like. Discoloration, deformation or cracks may result.
- To maintain product SAFETY and RELIABILITY, repairs, any other maintenance or adjustment should be performed by Makita Authorized Service Centers, always using Makita replacement parts.

## OPTIONAL ACCESSORIES

#### ⚠ CAUTION:

- These accessories or attachments are recommended for use with your Makita tool specified in this manual. The use of any other accessories or attachments might present a risk of injury to persons. The accessories or attachments should be used only in the proper and intended manner.
- Makita genuine battery and charger

#### NOTE:

Some items in the list may be included in the tool package as standard accessories. They may differ from country to country.

- |                 |                 |                      |
|-----------------|-----------------|----------------------|
| 1. Batterie     | 3. Bouton       | 5. Crochet de sangle |
| 2. Partie rouge | 4. Interrupteur | 6. Bague             |

## SPÉCIFICATIONS

Modèle	BML802				
LED	3,2 W x 1 pc				
Batterie standard	BL1415	BL1430	BL1815	BL1830	
Tension	14,4 V		18 V		
Durée de fonctionnement	Environ 4 heures	Environ 9 heures	Environ 6 heures	Environ 13 heures	
Dimensions (avec batterie)	L	256 mm	272 mm	256 mm	272 mm
	P	79 mm	79 mm	79 mm	79 mm
	H	99 mm	99 mm	116 mm	116 mm
Poids net (avec la batterie)	0,65 kg	0,84 kg	0,71 kg	0,93 kg	

- Étant donné l'évolution constante de notre programme de recherche et de développement, les spécifications contenues dans ce manuel sont sujettes à des modifications sans préavis.
- Les spécifications et la batterie peuvent varier d'un pays à l'autre.
- Poids, batterie incluse, selon la procédure EPTA 01/2003

### Symboles



..... Reportez-vous au manuel

d'instructions.



..... Utilisation en intérieur uniquement



..... Pour les pays européens uniquement  
Ne pas jeter les appareils électriques et les batteries dans les ordures ménagères !

Cd  
Ni-MH  
Li-ion

Conformément à la directive européenne 2012/19/U.E. relative aux déchets d'équipements électriques ou électroniques (DEEE) et à la directive 2006/66/CE relative aux batteries, aux accumulateurs ainsi qu'aux batteries et accumulateurs usagés et à leur transposition dans la législation nationale, les appareils électriques et les batteries doivent être collectés à part et être soumis à un recyclage respectueux de l'environnement.

## CONSIGNES DE SÉCURITÉ IMPORTANTES

### ⚠ AVERTISSEMENT :

Lors de l'utilisation des outils électriques, vous devez toujours prendre des précautions élémentaires en matière de sécurité pour réduire les risques d'incendie, de choc électrique et de blessure. Ces précautions sont notamment les suivantes :

## LISEZ TOUTES LES INSTRUCTIONS.

1. Avant d'utiliser la batterie, veuillez lire toutes les instructions et tous les avertissements inscrits sur (1) le chargeur, (2) la batterie et (3) l'appareil alimenté par la batterie.
2. N'utilisez que le chargeur spécifié par le fabricant. Un chargeur qui convient à un type de batterie peut créer un risque d'incendie s'il est utilisé avec un autre type de batterie.
3. Utilisez une source d'alimentation dont la tension correspond à celle spécifiée sur la plaque signalétique du chargeur.
4. N'essayez pas d'utiliser un transformateur élévateur, un générateur de moteur ou une prise de courant continu.
5. Après le chargement ou avant d'effectuer la maintenance ou le nettoyage, débranchez le chargeur de la source d'alimentation.
6. Le support de batterie n'est pas étanche. Ne l'utilisez pas dans les endroits humides ou mouillés. Ne l'exposez ni à la pluie, ni à la neige. Ne la lavez pas dans l'eau.
7. Ne touchez pas l'intérieur de la lampe torche avec des brucelles ou tout autre outil en métal.
8. En cas de mauvaise utilisation, du liquide peut fuir de la batterie ; évitez tout contact. En cas de contact accidentel, nettoyez la surface en question à l'eau. Si le liquide entre en contact avec les yeux, consultez un médecin. Le liquide émis par la batterie peut provoquer une irritation ou des brûlures.
9. Ne court-circuitez pas la batterie :
  - (1) Ne touchez les bornes avec aucun matériau conducteur.
  - (2) Évitez de ranger la batterie dans un contenant où se trouvent d'autres objets métalliques tels que des clous, pièces de monnaie, etc.
  - (3) N'exposez pas la batterie à l'eau ou à la pluie.

Un court-circuit de la batterie risque de provoquer un fort courant, une surchauffe, parfois des brûlures et même une panne.

10. Si l'électrolyte pénètre dans vos yeux, rincez-les à l'eau claire et consultez immédiatement un médecin. Il y a risque de perte de la vue.
11. Veillez à ne pas laisser tomber ou heurter la batterie.
12. Ne jetez pas la batterie au feu même si elle est sérieusement endommagée ou complètement épuisée. La batterie peut exploser au contact du feu.

#### **⚠ ATTENTION :**

1. Après avoir utilisé l'appareil, vous devez toujours l'éteindre et retirer la batterie.
2. Ne rangez pas l'outil ou la batterie dans des endroits où la température risque d'atteindre ou de dépasser 50 °C (122 °F).
3. Évitez de faire subir un choc à l'outil en le laissant tomber, en le heurtant, etc.
4. N'exposez pas les yeux à la lumière de manière continue. Il y a risque de blessure.
5. Ne recouvrez pas et n'obtenez pas la lampe avec du tissu, du carton ou autre. Vous risqueriez de déclencher un incendie.
6. Ne démontez pas le chargeur ni la batterie ; apportez-les chez un réparateur agréé si la lampe a besoin d'entretien ou d'une réparation. Un remontage incorrect peut entraîner une décharge électrique ou un incendie.
7. Utilisez les outils uniquement avec les batteries indiquées. L'utilisation d'autres types de batterie peut créer un risque de blessures et d'incendie.
8. Cessez immédiatement d'utiliser l'outil si le temps de fonctionnement devient excessivement court. Il y a risque de surchauffe, de brûlures, voire d'explosion.
9. N'utilisez pas de batterie endommagée.
10. En cas de problème, consultez le centre de service après-vente ou le revendeur Makita le plus proche. Pour garantir la sûreté et la fiabilité du produit, les réparations, l'entretien ou le réglage doivent être confiés à un centre de service après-vente Makita agréé.

## **CONSERVEZ CES INSTRUCTIONS.**

### **Conseils pour garantir une durée de vie optimale de la batterie**

1. Rechargez la batterie avant qu'elle ne soit complètement épuisée. Arrêtez toujours l'outil et rechargez la batterie lorsque vous constatez que la puissance de l'outil diminue.
2. Ne rechargez jamais une batterie complètement chargée. La surcharge réduit la durée de service de la batterie.
3. Chargez la batterie alors que la température de la pièce se trouve entre 10 °C et 40 °C (50 °F et 104 °F). Si une batterie est chaude, laissez-la refroidir avant de la charger.
4. Si vous n'utilisez pas l'outil pendant une période prolongée, rechargez sa batterie tous les six mois.

## **DESCRIPTION DU FONCTIONNEMENT**

### **Charge**

Rechargez la batterie avec le chargeur Makita avant utilisation.

### **Installation et retrait de la batterie (Fig. 1)**

#### **⚠ ATTENTION :**

- Éteignez toujours l'outil avant d'installer ou de déposer la batterie.
- Tenez fermement l'outil et la batterie lors de l'installation ou du retrait de la batterie. Si vous ne tenez pas fermement l'outil et la batterie, ils risquent de glisser et de s'abîmer ou de vous blesser.

Pour retirer la batterie, faites glisser le bouton à l'avant de la batterie et sortez la batterie.

Pour installer la batterie, alignez sa languette sur la rainure qui se trouve à l'intérieur du carter, puis glissez la batterie pour la mettre en place. Insérez-la bien à fond, jusqu'à ce qu'elle se verrouille en émettant un léger clic. Si vous pouvez voir la partie rouge sur la face supérieure du bouton, la batterie n'est pas parfaitement verrouillée.

#### **⚠ ATTENTION :**

- Installez toujours la batterie à fond, de sorte que la partie rouge ne soit plus visible. Sinon, elle risque de tomber accidentellement de l'outil, en vous blessant ou en blessant une personne située près de vous.
- Ne forcez pas pour installer la batterie. Si la batterie ne glisse pas aisément, c'est qu'elle n'est pas insérée correctement.

### **Allumer la lampe à LED (Fig. 2)**

#### **⚠ ATTENTION :**

- Ne regardez pas directement la lumière de la LED ou la source lumineuse.

Appuyez sur l'interrupteur pour allumer la lampe à LED. Pour l'éteindre, appuyez à nouveau sur l'interrupteur.

### **Système de protection de la batterie**

La lampe est équipée d'un système de protection qui coupe automatiquement la puissance de sortie pour assurer à l'outil une longue durée de service. La lampe s'éteint pendant le fonctionnement lorsque la batterie est presque vide. Cela est dû à l'activation du système de protection et n'indique pas un problème de la lampe. Retirez la batterie de la lampe et rechargez-la.

### **Angle de tête (Fig. 3)**

L'angle de tête peut être réglé sur 12 positions. Réglez-le selon vos besoins.

### **Crochet de sangle (Fig. 4 et 5)**

L'outil est équipé d'un crochet de sangle qui permet de le suspendre temporairement.

Le crochet de sangle peut être installé sur la bague supérieure ou inférieure selon l'utilisation qui en est faite.

## ENTRETIEN

### ATTENTION :

- N'utilisez jamais d'essence, de benzine, de diluant, d'alcool ou de produit similaire. Ces produits risquent de provoquer des décolorations, des déformations ou des fissures.

Pour garantir la SÉCURITÉ et la FIABILITÉ du produit, les réparations ainsi que tout autre travail d'entretien ou de réglage doivent être effectués dans un centre d'entretien Makita agréé, exclusivement avec des pièces de rechange Makita.

## ACCESSOIRES FOURNIS EN OPTION

### ATTENTION :

Il est recommandé d'utiliser ces accessoires ou pièces complémentaires avec l'outil Makita spécifié dans ce mode d'emploi. L'utilisation de tout autre accessoire ou pièce complémentaire peut comporter un risque de blessure. Ces accessoires ou pièces complémentaires doivent être utilisés correctement, de la façon prévue.

- Batterie et chargeur Makita authentiques

### REMARQUE :

Certains éléments de la liste peuvent être inclus en tant qu'accessoires standard dans le coffret de l'outil envoyé. Ils peuvent varier suivant les pays.

# DEUTSCH (Originalanweisungen)

## Erklärung der Gesamtdarstellung

- |                  |             |                |
|------------------|-------------|----------------|
| 1. Akkublock     | 3. Taste    | 5. Riemenhaken |
| 2. Roter Bereich | 4. Schalter | 6. Ring        |

## SPEZIFIKATIONEN

Modell	BML802				
LED	3,2 W x 1 Stk.				
Standard-Akkublock	BL1415	BL1430	BL1815	BL1830	
Spannung	14,4 V		18 V		
Betriebsdauer	ca. 4 Stunden	ca. 9 Stunden	ca. 6 Stunden	ca. 13 Stunden	
Abmessungen (mit Akku)	L	256 mm	272 mm	256 mm	272 mm
	B	79 mm	79 mm	79 mm	79 mm
	H	99 mm	99 mm	116 mm	116 mm
Nettogewicht (mit Akku)	0,65 kg	0,84 kg	0,71 kg	0,93 kg	

- Aufgrund unserer beständigen Forschungen und Weiterentwicklungen sind Änderungen an den hier angegebenen Technischen Daten ohne Vorankündigung vorbehalten.
- Die Technischen Daten und der Akkublock können in den einzelnen Ländern Abweichungen aufweisen.
- Gewicht, mit Akkublock, ermittelt gemäß EPTA-Verfahren 01/2003

### Symbole



..... Lesen Sie die Bedienungsanleitung.



..... Verwendung nur im Inneren



..... Nur für EU-Länder  
Entsorgen Sie Elektrowerkzeuge, Batterien und Akkus nicht über den Hausmüll!  
Gemäß Europäischer Richtlinie 2012/19/EU über Elektro- und Elektronik-Altgeräte, 2006/66/EG über Batterien und Akkumulatoren sowie Altbatterien und Altkumulatoren und Umsetzung in nationales Recht müssen verbrauchte Elektrowerkzeuge, Altbatterien und Altkumulatoren getrennt gesammelt und einer umweltgerechten Wiederverwertung zugeführt werden.



## WICHTIGE SICHERHEITSHINWEISE

### ⚠️ WARNUNG:

Bei der Verwendung von Elektrogeräten müssen stets grundlegende Sicherheitsmaßnahmen befolgt werden, zu denen auch die im Folgenden genannten gehören, um das Risiko von Bränden, Stromschlägen und Personenschäden zu verringern.

## LESEN SIE ALLE ANWEISUNGEN AUFMERKSAM DURCH.

1. Lesen Sie vor der Verwendung des Akkublocks alle Anweisungen und Sicherheitshinweise für das

- Akkuladegerät (1), den Akku (2) und das Produkt (3), für das der Akku verwendet wird, sorgfältig durch.
- Der Akku darf nur mit dem vom Hersteller angegebenen Ladegerät aufgeladen werden. Ein Ladegerät, das sich für den einen Akkutyp eignet, kann bei der Verwendung mit einem anderen Akku eine Brandgefahr darstellen.
- Verwenden Sie eine Stromversorgung mit der auf dem Typenschild des Akkuladegeräts angegebenen Spannung.
- Verwenden Sie keinen Aufspannungstransformator, Maschinendrehstromgenerator oder Gleichstromadapter.
- Ziehen Sie nach der Verwendung oder vor der Durchführung von Wartungs- oder Reinigungsarbeiten den Netzstecker aus der Netzsteckdose.
- Diese Akkuhalterung ist nicht wassergeschützt. Verwenden Sie die Lampe nicht an feuchten oder nassen Orten. Setzen Sie die Lampe weder Regen noch Schnee aus. Waschen Sie die Lampe nicht mit Wasser ab.
- Das Innere des Lampenkopfstücks darf nicht mit Pinzetten, Metallgegenständen usw. berührt werden.
- Bei falschem Gebrauch kann Flüssigkeit aus dem Akku austreten; vermeiden Sie in diesem Fall jeglichen Kontakt mit der Flüssigkeit. Wenn Sie versehentlich mit Flüssigkeit aus dem Akku in Berührung geraten, waschen Sie die betroffene Stelle gründlich mit Wasser ab. Suchen Sie darüber hinaus einen Arzt auf, wenn die Flüssigkeit in das Auge gerät. Die aus dem Akku austretende Flüssigkeit kann Hautreizungen oder Verbrennungen verursachen.
- Vermeiden Sie einen Kurzschluss des Akkublocks:
  - (1) Die Kontakte dürfen nicht mit leitendem Material in Berührung kommen.
  - (2) Der Akkublock darf nicht in einem Behälter aufbewahrt werden, in dem sich andere



metallische Gegenstände wie beispielsweise Nägel, Münzen usw. befinden.

- (3) Der Akkublock darf weder Feuchtigkeit noch Regen ausgesetzt werden.

Ein Kurzschluss des Akkus kann zu hohem Kriechstrom, Überhitzung, möglichen Verbrennungen und sogar zu einer Zerstörung des Geräts führen.

10. Wenn Elektrolyt in Ihre Augen gerät, waschen Sie die Augen mit klarem Wasser aus und suchen Sie sofort einen Arzt auf. Anderenfalls können Sie Ihre Sehfähigkeit verlieren.
11. Laden Sie den Akku nicht fallen und vermeiden Sie Schläge gegen den Akku.
12. Selbst wenn der Akkublock schwer beschädigt oder völlig verbraucht ist, darf er nicht angezündet werden. Der Akkublock kann in den Flammen explodieren.

#### **⚠ ACHTUNG:**

1. Wenn das Gerät nicht verwendet wird, schalten Sie es stets aus, und entfernen Sie den Akkublock aus dem Gerät.
2. Gerät und Akkublock dürfen nicht an Orten aufbewahrt werden, an denen Temperaturen von 50 °C oder darüber erreicht werden können.
3. Das Gerät darf keinen Stößen ausgesetzt werden – lassen Sie es also nicht fallen, vermeiden Sie Schläge gegen das Gerät usw.
4. Blicken Sie nicht über einen längeren Zeitraum in das Licht. Andernfalls können Sie Ihre Augen schädigen.
5. Bedecken oder umwickeln Sie das eingeschaltete Gerät nicht mit Stoff, Karton oder ähnlichen Gegenständen, da es anderenfalls zu einem Brand kommen kann.
6. Bauen Sie das Ladegerät oder den Akkublock nicht auseinander; überlassen Sie eventuell erforderliche Wartungs- oder Reparaturarbeiten qualifiziertem Fachpersonal. Ein falscher Zusammenbau kann zu Stromschlägen oder Bränden führen.
7. Elektrowerkzeuge und Elektrogeräte dürfen nur mit den speziell für das Werkzeug bzw. Gerät vorgesehenen Akkus verwendet werden. Die Verwendung anderer Akkus kann eine Verletzungs- und Brandgefahr darstellen.
8. Falls die Betriebsdauer erheblich kürzer wird, beenden Sie den Betrieb umgehend. Anderenfalls besteht die Gefahr einer Überhitzung sowie das Risiko möglicher Verbrennungen und sogar einer Explosion.
9. Verwenden Sie niemals einen beschädigten Akku.
10. Sollten Probleme auftreten, wenden Sie sich an ein Makita-Servicecenter oder einen Makita-Fachhändler in Ihrer Nähe. Zur Gewährleistung der Produktsicherheit und -zuverlässigkeit sollten alle Reparaturen, Wartungsarbeiten oder Einstellungen von einem durch Makita autorisierten Servicecenter durchgeführt werden.

## **BEWAHREN SIE DIESE ANLEITUNG SORGFÄLTIG AUF.**

### **Tipps für eine maximale Nutzungsdauer von Akkus**

1. Laden Sie den Akkublock auf, bevor der Akku vollständig entladen ist.  
Beenden Sie stets den Betrieb des Geräts und laden

Sie den Akkublock auf, sobald Sie eine verringerte Leistung bemerken.

2. Ein voll aufgeladener Akkublock darf niemals erneut geladen werden. Durch Überladungen wird die Lebensdauer des Akkus verkürzt.
3. Laden Sie den Akkublock bei einer Zimmertemperatur von 10 °C bis 40 °C auf. Lassen Sie einen heißen Akkublock vor dem Aufladen abkühlen.
4. Wenn der Akkublock längere Zeit nicht verwendet wird, laden Sie den Akkublock aller sechs Monate auf.

## **FUNKTIONSBESCHREIBUNG**

### **Ladevorgang**

Laden Sie den Akkublock vor der Verwendung des Geräts mit Hilfe des Makita-Ladegeräts auf.

### **Einsetzen und Abnehmen des Akkublocks (Abb. 1)**

#### **⚠ ACHTUNG:**

- Schalten Sie das Gerät stets aus, bevor Sie den Akkublock einsetzen oder abnehmen.
- Halten Sie das Gerät und den Akkublock sicher fest, wenn Sie den Akkublock einsetzen oder herausnehmen. Andernfalls könnte Ihnen das Gerät oder der Akkublock aus den Händen fallen, sodass das Gerät und/oder der Akkublock beschädigt werden oder Verletzungen verursachen.

Zum Ausbauen des Akkublocks müssen Sie die Taste auf der Vorderseite des Akkublocks schieben und gleichzeitig den Akkublock aus der Maschine herausziehen.

Zum Einsetzen des Akkublocks müssen Sie die Zunge des Akkublocks an der Rille im Gehäuse ausrichten und in die gewünschte Position schieben. Setzen Sie den Akkublock ganz ein, bis er mit einem Klick einrastet. Wenn Sie den roten Bereich oben auf der Taste sehen können, ist der Akkublock nicht ganz eingerastet.

#### **⚠ ACHTUNG:**

- Setzen Sie den Akkublock unbedingt ganz ein, bis der rote Bereich nicht mehr zu sehen ist. Andernfalls kann der Akkublock versehentlich aus dem Gerät fallen und Sie oder umstehende Personen verletzen.
- Wenden Sie beim Einsetzen des Akkublocks keine Gewalt an. Wenn der Akkublock nicht leicht hineingleitet, ist er nicht richtig angesetzt.

### **Einschalten der LED-Lampe (Abb. 2)**

#### **⚠ ACHTUNG:**

- Schauen Sie nicht direkt in die LED-Lampe oder in die Lichtquelle.

Drücken Sie den Schalter, um die LED-Lampe einzuschalten. Zum Ausschalten muss der Schalter erneut gedrückt werden.

### **Akku-Schutzsystem**

Die Lampe ist mit einem Schutzsystem ausgestattet, das die abgegebene Leistung automatisch begrenzt, wodurch eine längere Lebenszeit des Akkus erreicht wird. Wenn während des Betriebs die verbleibende Akkuladung zu niedrig wird, erlischt die Lampe. Dies geschieht aufgrund der Aktivierung des Schutzsystems und stellt keine

Fehlfunktion dar. Nehmen Sie den Akkublock aus der Lampe und laden Sie den Akkublock auf.

### **Winkel des Kopfstücks (Abb. 3)**

Der Winkel des Kopfstücks kann in 12 Stufen verstellt werden. Wählen Sie die optimale Einstellung aus.

### **Riemenhaken (Abb. 4, 5)**

Der Riemenhaken dient zum kurzzeitigen Aufhängen des Werkzeugs.

Der Riemenhaken kann bei Bedarf am oberen oder unteren Ring angebracht werden.

## **WARTUNG**

### **⚠ ACHTUNG:**

- Verwenden Sie zum Reinigen niemals Kraftstoffe, Benzin, Verdünner, Alkohol oder ähnliches. Dies kann zu Verfärbungen, Verformungen oder Rissen führen.

Zur Gewährleistung von SICHERHEIT und ZUVERLÄSSIGKEIT des Produkts sollten Reparaturen, Wartungsarbeiten und Einstellungen nur durch von Makita autorisierte Servicecenter durchgeführt und ausschließlich Makita-Ersatzteile verwendet werden.

## **SONDERZUBEHÖR**

### **⚠ ACHTUNG:**

Für das in diesem Handbuch beschriebene Gerät von Makita werden die folgenden Zubehör- und Zusatzteile empfohlen. Bei Verwendung anderer Zubehör- und Zusatzteile kann es zu Verletzungen kommen. Die Zubehör- und Zusatzteile dürfen nur auf ordnungsgemäße Weise für den Zweck verwendet werden, für den sie vorgesehen wurden.

- Original-Akku und Original-Ladegerät von Makita

### **HINWEIS:**

Einige der in der Liste aufgeführten Elemente sind dem Werkzeugpaket als Standardzubehör beigelegt. Diese können in den einzelnen Ländern voneinander abweichen.

# ITALIANO (Istruzioni originali)

## Spiegazione della vista generale

- |                     |                 |                    |
|---------------------|-----------------|--------------------|
| 1. Batteria         | 3. Pulsante     | 5. Gancio tracolla |
| 2. Indicatore rosso | 4. Interruttore | 6. Anello          |

## SPECIFICHE TECNICHE

Modello	BML802				
LED	3,2 W x 1 pz				
Batteria standard	BL1415	BL1430	BL1815	BL1830	
Tensione	14,4 V		18 V		
Tempo di funzionamento	Circa 4 ore	Circa 9 ore	Circa 6 ore	Circa 13 ore	
Dimensioni (con la batteria)	Lungh.	256 mm	272 mm	256 mm	272 mm
	Largh.	79 mm	79 mm	79 mm	79 mm
	Alt.	99 mm	99 mm	116 mm	116 mm
Peso netto (con la batteria)	0,65 kg	0,84 kg	0,71 kg	0,93 kg	

- Le caratteristiche tecniche riportate di seguito sono soggette a modifiche senza preavviso in virtù del nostro programma continuo di ricerca e sviluppo.
- Le caratteristiche tecniche e le batterie possono differire da paese a paese.
- Peso, comprensivo di batterie, calcolato in base alla Procedura EPTA 01/2003

### Simboli



..... Leggere il manuale di istruzioni.



..... Solo per uso interno



..... Solo per i paesi UE



Non gettare le apparecchiature elettriche o le batterie tra i rifiuti domestici.  
Secondo la Direttiva Europea 2012/19/UE sui rifiuti di apparecchiature elettriche ed elettroniche e la Direttiva Europea 2006/66/CE sulle batterie e gli accumulatori, e la sua attuazione in conformità alle norme nazionali, le apparecchiature elettriche e le batterie esauste devono essere raccolte separatamente, al fine di essere riciclate in modo eco-compatibile.

## ISTRUZIONI IMPORTANTI PER LA SICUREZZA

### AVVERTENZA:

Durante l'uso di utensili elettrici è necessario adottare misure di sicurezza basilari per ridurre il rischio di incendi, folgorazioni e danni alla persona, ad esempio:

## LEGGERE TUTTE LE ISTRUZIONI.

- Prima di utilizzare la batteria, leggere tutte le istruzioni e gli avvisi di sicurezza relativi a (1) caricabatterie, (2) batteria e (3) prodotto alimentato a batteria.
- Effettuare la ricarica utilizzando solamente il caricabatterie specificato dal produttore. Un

caricabatterie adatto per uno specifico tipo di batteria potrebbe provocare un pericolo di incendio se utilizzato con un'altra batteria.

- Utilizzare un'alimentazione con la tensione specificata sulla targhetta del caricabatterie.
- Non utilizzare trasformatori di elevazione, gruppi elettrogeni o prese CC.
- Dopo la ricarica o prima di effettuare la manutenzione o la pulizia è fondamentale scollegare il caricabatterie dall'alimentazione.
- Il vano batteria non è impermeabile. Non utilizzare in ambienti umidi. Non esporre a pioggia o neve. Non immergere in acqua.
- Non toccare l'area interna della testa della torcia elettrica con pinzette, utensili metallici e così via.
- A seguito di un uso improprio l'elettrolita potrebbe fuoriuscire dalla batteria. In questo caso, evitare il contatto. In caso di contatto accidentale sciacquare abbondantemente con acqua. Se il liquido entra a contatto con gli occhi è necessario consultare un medico. Il liquido fuoriuscito dalla batteria può provocare irritazioni o ustioni.
- Non cortocircuitare la batteria:
  - Non toccare i terminali con materiali in grado di condurre elettricità.
  - Evitare di conservare la batteria in un contenitore con altri oggetti in metallo, ad esempio chiodi, monete e così via.
  - Non esporre la batteria all'acqua o alla pioggia. Un cortocircuito della batteria può provocare un elevato flusso di corrente, surriscaldamento, ustioni o guasti.
- In caso di contatto dell'elettrolita con gli occhi, sciacquare con acqua pulita e consultare immediatamente un medico. Potrebbero verificarsi danni permanenti alla funzionalità visiva.
- Evitare di far cadere o di colpire la batteria.

12. Non smaltire la batteria nel fuoco, nemmeno se è gravemente danneggiata o del tutto esausta. Una batteria può esplodere se viene esposta al fuoco.

#### **⚠ ATTENZIONE:**

1. Quando l'utensile non è in uso, spegnerlo e rimuovere la batteria.
2. Non conservare l'utensile e la batteria in ambienti in cui la temperatura può raggiungere o superare 50 °C.
3. Non esporre l'utensile a urti, cadute e così via.
4. Non esporre continuamente gli occhi alla luce. Si potrebbero causare danni.
5. Non coprire l'utensile acceso con abiti, cartone e così via, onde evitarne l'infiammazione.
6. Non smontare la batteria o il caricabatterie. Per la riparazione o la manutenzione è necessario rivolgersi a personale qualificato. Un rimontaggio errato può determinare il rischio di incendi o folgorazioni.
7. Utilizzare gli utensili solo con le batterie specifiche. L'uso di batterie diverse può provocare un pericolo di infortuni e incendi.
8. Se il tempo di funzionamento è diventato eccessivamente breve, interrompere immediatamente l'uso dell'utensile. Potrebbero verificarsi surriscaldamenti, ustioni e persino esplosioni.
9. Non utilizzare batterie danneggiate.
10. Per qualsiasi problema, rivolgersi al centro assistenza o al rivenditore Makita di zona. Per mantenere la sicurezza e l'affidabilità del prodotto, le procedure di riparazione, manutenzione o regolazione devono essere effettuate dai centri assistenza autorizzati Makita.

## **CONSERVARE QUESTE ISTRUZIONI.**

### **Suggerimenti per prolungare la durata della batteria**

1. Caricare la batteria prima che sia completamente scarica.  
Interrompere il lavoro e caricare la batteria se si nota una diminuzione di potenza dell'utensile.
2. Non ricaricare una batteria completamente carica. La durata della batteria potrebbe ridursi.
3. Caricare la batteria a una temperatura ambiente compresa tra 10 °C e 40 °C. Attendere il raffreddamento della batteria prima di caricarla.
4. Caricare la batteria una volta ogni sei mesi se non viene utilizzata per un periodo prolungato.

## **DESCRIZIONE FUNZIONALE**

### **Carica della batteria**

Caricare la batteria con il caricabatterie Makita prima dell'uso.

### **Installazione o rimozione della batteria (Fig. 1)**

#### **⚠ ATTENZIONE:**

- Prima di inserire o rimuovere la batteria, spegnere sempre l'utensile.

- Durante l'inserimento o la rimozione della batteria, tenere saldamente l'utensile e la batteria stessa. In caso contrario, potrebbero scivolare dalle mani, causando danni all'utensile e alla batteria o lesioni personali.

Per rimuovere la batteria è sufficiente estrarla dall'utensile facendo scorrere il pulsante sulla parte anteriore della batteria.

Per inserire la batteria, allineare la linguetta della batteria con la scanalatura nell'alloggiamento e farla scorrere in posizione. Inserire a fondo la batteria fino a bloccarla in posizione con uno scatto. Se è visibile l'indicatore rosso sul lato superiore del pulsante, significa che la batteria non è completamente inserita.

#### **⚠ ATTENZIONE:**

- Inserire a fondo la batteria fino alla scomparsa dell'indicatore rosso. In caso contrario la batteria potrebbe fuoriuscire accidentalmente dall'utensile, provocando danni all'operatore o a eventuali osservatori.
- Non forzare l'inserimento della batteria. Se la batteria non scorre agevolmente, significa che la manovra di inserimento non è corretta.

### **Accensione della luce a LED (Fig. 2)**

#### **⚠ ATTENZIONE:**

- Non osservare direttamente la luce a LED o la fonte luminosa.

Per accendere la luce a LED, premere l'interruttore. Per spegnerla è sufficiente premere nuovamente l'interruttore.

### **Sistema di protezione della batteria**

La batteria è dotata di un sistema di protezione che riduce automaticamente la potenza in uscita per garantire una vita utile prolungata. La luce si spegne durante l'uso se la capacità rimanente della batteria è ridotta. Questo comportamento è causato dall'attivazione del sistema di protezione e non deve essere considerato come un problema di funzionamento. Rimuovere la batteria dalla torcia e ricaricarla.

### **Angolazione della testa (Fig. 3)**

L'angolo della parte anteriore può essere regolato su 12 posizioni. Regolare l'angolo di inclinazione nella posizione desiderata.

### **Gancio tracolla (Fig. 4, 5)**

Il gancio tracolla è utile per appendere temporaneamente l'utensile.

Il gancio tracolla può essere installato sull'anello superiore o inferiore a seconda delle esigenze di utilizzo.

## **MANUTENZIONE**

#### **⚠ ATTENZIONE:**

- Evitare assolutamente di usare benzina, diluenti, solventi, alcol o sostanze simili. In caso contrario, potrebbero verificarsi scoloriture, deformazioni o incrinature.

Per preservare la SICUREZZA e l'AFFIDABILITÀ del prodotto, qualsiasi riparazione o intervento di manutenzione e regolazione deve essere eseguito dai

centri assistenza autorizzati Makita utilizzando sempre ricambi Makita.

## ACCESSORI OPZIONALI

### **ATTENZIONE:**

Gli accessori riportati di seguito sono quelli consigliati per l'uso con l'utensile Makita descritto in questo manuale. L'uso di qualsiasi altro accessorio potrebbe provocare danni alle persone. Gli accessori devono essere utilizzati esclusivamente per lo scopo per cui sono previsti e con le modalità d'uso appropriate.

- Batteria e caricabatteria originali Makita

### **NOTA:**

Alcuni degli accessori elencati potrebbero essere inclusi nella confezione dell'utensile come accessori standard. Gli accessori standard possono differire da paese a paese.

# NEDERLANDS (Originele instructies)

## Verklaring van het onderdelenoverzicht

- |              |                       |               |
|--------------|-----------------------|---------------|
| 1. Accu      | 3. Knop               | 5. Ophanghaak |
| 2. Rode deel | 4. Aan/uit-schakelaar | 6. Ring       |

## TECHNISCHE GEGEVENS

Model	BML802				
LED	3,2 W x 1 stuk				
Standaardaccu	BL1415	BL1430	BL1815	BL1830	
Spanning	14,4 V		18 V		
Gebruikstijd	Ong. 4 uur	Ong. 9 uur	Ong. 6 uur	Ong. 13 uur	
Afmetingen (incl. accu)	L	256 mm	272 mm	256 mm	272 mm
	B	79 mm	79 mm	79 mm	79 mm
	H	99 mm	99 mm	116 mm	116 mm
Nettogewicht (incl. accu)	0,65 kg	0,84 kg	0,71 kg	0,93 kg	

- Als gevolg van ons doorlopende onderzoeks- en ontwikkelingsprogramma, zijn de technische gegevens van dit gereedschap onderhevig aan veranderingen zonder voorafgaande kennisgeving.
- Specificaties en accu's kunnen van land tot land verschillen.
- Gewicht, inclusief de accu, volgens de EPTA-procedure 01/2003

### Symbolen



..... Lees de gebruiksaanwijzing.



..... Alleen voor gebruik binnenshuis



..... Alleen voor EU-landen  
Geef elektrisch gereedschap en accu's niet met het huisvuil mee!  
Volgens de Europese richtlijn 2012/19/ EU inzake oude elektrische en elektronische apparaten, 2006/66/EC inzake batterijen en accu's en de toepassing daarvan binnen de nationale wetgeving, dienen gebruikt elektrisch gereedschap en accu's gescheiden te worden ingezameld en te worden afgevoerd naar een recyclebedrijf dat voldoet aan de geldende milieu-eisen.

Cd  
Ni-MH  
Li-ion

## BELANGRIJKE VEILIGHEIDSLINSTRUCTIES

### ⚠ WAARSCHUWING:

Tijdens het gebruik van elektrische gereedschappen dienen altijd de basisveiligheidsvoorzorgen te worden genomen om het risico van brand, elektrische schokken en persoonlijk letsel te verkleinen, waaronder de volgende:

## LEES ALLE INSTRUCTIES.

1. Alvorens de accu in gebruik te nemen, leest u eerst alle instructies en waarschuwingsofschriften op (1) de acculader, (2) de accu en (3) het apparaat waarin de accu wordt aangebracht.

2. Laad alleen op met de acculader aanbevolen door de fabrikant. Een acculader die geschikt is voor een bepaald type accu, kan brandgevaar opleveren indien gebruikt met een ander type accu.
3. Gebruik een stroomvoorziening met een spanning aangegeven op het typeplaatje van de acculader.
4. Gebruik geen spanningstransformator, motorgenerator of gelijkspanningsstopcontact.
5. Na het opladen of voordat u de acculader onderhoudt of schoonmaakt, trekt u de stekker van de acculader uit het stopcontact.
6. Deze accuhouder is niet waterdicht. Gebruik hem niet op vochtige of natte plaatsen. Stel hem niet bloot aan regen of sneeuw. Was hem niet met water.
7. Raak de binnenkant van de kop van de lamp niet aan met een pincet, metalen gereedschappen, enz.
8. Onder zware gebruiksomstandigheden kan vloeistof uit de accu komen. Voorkom contact. Als u deze vloeistof per ongeluk aanraakt, wast u deze goed af met water. Als de vloeistof in uw ogen komt, raadpleegt u tevens een arts. Vloeistof uit de accu kan irritatie en brandwonden veroorzaken.
9. Sluit de accu niet kort:
  - (1) Raak de accupolen niet aan met enig geleidend materiaal.
  - (2) Bewaar de accu niet op een plaats waar deze in aanraking kan komen met andere metalen voorwerpen, zoals spijkers, munten, enz.
  - (3) Stel de accu niet bloot aan water of regen.Kortsluiting van de accu kan leiden tot een hoge stroomsterkte, oververhitting, mogelijke brandwonden en zelfs een defect.
10. Als de elektrolyt in uw ogen komt, wast u deze uit met schoon water en raadpleegt u onmiddellijk een arts. Dit kan leiden tot verlies van gezichtsvermogen.
11. Wees voorzichtig dat u de accu niet laat vallen of ergens tegenaan stoot.

12. Werp de accu niet in een vuur, zelfs niet als deze al ernstig beschadigd of helemaal versleten is. De accu kan in een vuur exploderen.

#### LET OP:

1. Als het gereedschap niet in gebruik is, dient u het altijd uit te schakelen en de accu eruit te halen.
2. Bewaar het gereedschap en de accu niet op plaatsen waar de temperatuur kan oplopen tot 50 °C of hoger.
3. Oefen geen schokken op het gereedschap uit door het te laten vallen, te slaan, enz.
4. Schijn niet continu met de lichtbundel in iemands ogen. Dit kan pijn veroorzaken.
5. Bedek of blokkeer de lamp niet terwijl deze aan is met een doek, stuk karton, enz. Door hem af te dekken of te blokkeren, kan brand ontstaan.
6. Haal de acculader en de accu niet uit elkaar, maar breng deze naar een vakbekwame reparateur voor onderhoud of reparatie. Door onjuist in elkaar zetten kan een risico van elektrische schokken of brand ontstaan.
7. Gebruik het gereedschap uitsluitend met de daarvoor bestemde accu. Als u een andere accu erin gebruikt, kan dit leiden tot persoonlijk letsel of brand.
8. Als de gebruikstijd aanzienlijk korter is geworden, stopt u onmiddellijk met het gebruik. Anders kan dit leiden tot kans op oververhitting, mogelijke brandwonden en zelfs een explosie.
9. Gebruik nooit een beschadigde accu.
10. Als zich een probleem voordoet, neemt u contact op met uw dichtstbijzijnde Makita-servicecentrum of -dealer. Voor het behoud van de productveiligheid en betrouwbaarheid, dienen reparaties, onderhoud en instellingen te worden uitgevoerd door een erkend Makita-servicecentrum.

## BEWAAR DEZE INSTRUCTIES.

### Tips voor een lange levensduur van de accu

1. Laad de accu op voordat deze volledig leeg is. Wanneer u merkt dat het gereedschap minder vermogen heeft, stopt u met het gebruik ervan en laadt u eerst de accu op.
2. Laad nooit een volledig opgeladen accu op. Te lang opladen verkort de levensduur van de accu.
3. Laad de accu op bij een omgevingstemperatuur van 10 °C tot 40 °C. Laat een warme accu eerst afkoelen voordat u deze oplaadt.
4. Laad de accu ieder half jaar op als u deze gedurende een lange tijd niet gebruikt.

## BESCHRIJVING VAN DE FUNCTIES

### Opladen

Laad voor gebruik de accu op met de Makita-acculader.

## De accu aanbrengen en verwijderen (zie afb. 1)

#### LET OP:

- Schakel het gereedschap altijd uit voordat u de accu aanbrengt of verwijdert.
- Houd het gereedschap en de accu stevig vast tijdens het aanbrengen of verwijderen van de accu. Als u het gereedschap en de accu niet stevig vasthoudt, kunnen deze uit uw handen glijpen en beschadigd raken, of kan persoonlijk letsel worden veroorzaakt.

Om de accu te verwijderen verschuift u de knop aan de voorkant van de accu en schuift u tegelijkertijd de accu eraf.

Om de accu aan te brengen, lijnt u de lip op de accu uit met de groef in de behuizing en duwt u de accu op zijn plaats. Steek de accu zo ver mogelijk erin tot u een kliekgeluid hoort. Als u het rode deel aan de bovenkant van de knop kunt zien, is de accu niet goed aangebracht.

#### LET OP:

- Breng de accu altijd helemaal aan totdat het rode deel niet meer zichtbaar is. Als u dit niet doet, kan de accu per ongeluk uit het gereedschap vallen en u of anderen in uw omgeving verwonden.
- Breng de accu niet met kracht aan. Als de accu niet gemakkelijk erin kan worden geschoven, wordt deze niet goed aangebracht.

## De LED-lamp inschakelen (zie afb. 2)

#### LET OP:

- Kijk niet rechtstreeks in de LED-lamp of naar de bron van het licht.

Druk op de aan/uit-schakelaar om de LED-lamp in te schakelen. Om de lamp uit te schakelen, drukt u nogmaals op de aan/uit-schakelaar.

## Accubeveiligingssysteem

De accu is voorzien van een beveiligingssysteem dat automatisch het uitgangsvermogen onderbreekt voor een langere levensduur. De lamp gaat tijdens gebruik uit wanneer de resterende acculading laag wordt. Dit wordt veroorzaakt door de inwerkingtreding van het beveiligingssysteem en duidt niet op een defect van de lamp. Haal de accu van de lamp af en laad hem op.

## Hoek van de kop (zie afb. 3)

De hoek van de kop kan in 12 stappen worden versteld. Stel deze naar wens in.

## Ophanghaak (zie afb. 4 en 5)

De ophanghaak is handig om het gereedschap tijdelijk aan op te hangen.

De ophanghaak kan aan de bovenste of onderste ring worden bevestigd, afhankelijk van het gebruik.

## ONDERHOUD

#### LET OP:

- Gebruik nooit benzine, wasbenzine, thinner, alcohol, enz. Dit kan leiden tot verkleuren, vervormen of barsten.

Om de VEILIGHEID en BETROUWBAARHEID van het gereedschap te handhaven, dienen alle reparaties, onderhoud en afstellingen te worden uitgevoerd door een erkend Makita-servicecentrum, en altijd met gebruikmaking van originele Makita- vervangingsonderdelen.

## VERKRIJGBARE ACCESSOIRES



### LET OP:

Deze accessoires of hulpstukken worden aanbevolen voor gebruik met het Makita-gereedschap dat in deze gebruiksaanwijzing wordt beschreven. Het gebruik van andere accessoires of hulpstukken kan gevaar voor persoonlijk letsel opleveren. De accessoires en hulpstukken dienen uitsluitend op de juiste en bedoelde wijze te worden gebruikt.

- Originele Makita-accu en -lader

### OPMERKING:

Sommige items op de lijst kunnen zijn inbegrepen in de doos van het gereedschap als standaard toebehoren. Zij kunnen van land tot land verschillen.



# ESPAÑOL (Instrucciones originales)

## Explicación de los dibujos

- |                           |                |                     |
|---------------------------|----------------|---------------------|
| 1. Cartucho de la batería | 3. Botón       | 5. Gancho de correa |
| 2. Indicador rojo         | 4. Interruptor | 6. Anilla           |

## ESPECIFICACIONES

Modelo	BML802				
Diodo luminiscente	3,2 W x 1 pieza				
Cartucho de batería estándar	BL1415	BL1430	BL1815	BL1830	
Voltaje	14,4 V		18 V		
Tiempo de funcionamiento	Aprox. 4 horas	Aprox. 9 horas	Aprox. 6 horas	Aprox. 13 horas	
Dimensiones (con batería)	Largo	256 mm	272 mm	256 mm	272 mm
	Ancho	79 mm	79 mm	79 mm	79 mm
	Alto	99 mm	99 mm	116 mm	116 mm
Peso neto (con batería)	0,65 kg	0,84 kg	0,71 kg	0,93 kg	

- Debido a nuestro programa continuo de investigación y desarrollo, las especificaciones aquí descritas están sujetas a cambios sin previo aviso.
- Las especificaciones y el cartucho de la batería pueden variar de un país a otro.
- Peso, con el cartucho de la batería, de acuerdo con el procedimiento EPTA 01/2003

### Símbolos



..... Lea el manual de instrucciones.



..... Para uso en interiores solamente



..... Sólo para países de la UE

¡No deseche el aparato eléctrico o la batería junto con los residuos domésticos!



De conformidad con la Directiva Europea 2012/19/UE sobre residuos de aparatos eléctricos y electrónicos, 2006/66/CE sobre baterías y acumuladores y su aplicación de acuerdo con la legislación nacional, la herramienta eléctrica y la batería cuya vida útil hayan llegado a su fin se deberán recoger por separado y trasladar a una planta de reciclaje que cumpla con las exigencias ecológicas.

## INSTRUCCIONES IMPORTANTES DE SEGURIDAD

### ⚠ ADVERTENCIA:

Cuando se utilicen herramientas eléctricas siempre deben seguirse precauciones de seguridad para reducir el riesgo de fuego, descargas eléctricas y lesiones personales, incluyendo las siguientes:

## LEA TODAS LAS INSTRUCCIONES.

1. Antes de utilizar el cartucho de la batería, lea todas las instrucciones y referencias de precaución que se

- encuentran en (1) el cargador de baterías, (2) la batería y (3) el producto que utiliza la batería.
2. Recárguela solamente con el cargador especificado por el fabricante. Un cargador que es adecuado para un tipo de batería puede crear un riesgo de incendio cuando se usa con otra batería.
3. Utilice una fuente de alimentación cuyo voltaje figure en la placa de identificación del cargador.
4. No intente utilizar un transformador elevador, un generador de motor o un tomacorriente de alimentación CC.
5. Después de la carga o antes de una tarea de mantenimiento o limpieza, desenchufe el cargador de la fuente de alimentación.
6. La parte de soporte de la batería no es resistente al agua. No la utilice en lugares húmedos o mojados. No la esponja a la lluvia o a la nieve. No la limpie con agua.
7. No toque el interior de la cabeza de la linterna con pinzas, herramientas metálicas, etc.
8. En condiciones de maltrato, la batería puede expulsar líquido, evite el contacto con él. Si se produce un contacto accidental, lávelo con agua. Si el líquido entra en contacto con los ojos, adicionalmente, solicite ayuda médica. El líquido expulsado de la batería puede provocar irritaciones o quemaduras.
9. No cortocircuite el cartucho de la batería:
  - (1) No toque los terminales con material conductor.
  - (2) Evite guardar el cartucho de la batería en un recipiente con otros objetos metálicos, como clavos, monedas, etc.
  - (3) No esponja el cartucho de la batería al agua o a la lluvia.Un cortocircuito puede provocar un elevado flujo de corriente, sobrecalentamiento, quemaduras o incluso una avería.
10. Si se produce contacto ocular con electrolito, enjuáguese los ojos con agua limpia y acuda de

urgencia al médico. Corre el riesgo de perder la visión.

11. Procure que la batería no sufra golpes ni caídas.
12. No queme el cartucho de la batería aunque esté gravemente dañado o completamente gastado. El cartucho de la batería puede explotar si entra en contacto con fuego.

#### **PRECAUCIÓN:**

1. Cuando no utilice la herramienta, apáguela siempre y extraiga el cartucho de la batería de la herramienta.
2. No almacene la herramienta ni el cartucho de la batería en lugares donde la temperatura supere los 50 °C (122 °F).
3. No someta la herramienta a golpes dejándola caer o golpeándola, etc.
4. No oriente la luz a los ojos continuamente. Puede dañarlos.
5. No cubra ni tape la herramienta encendida con trapos, cartones, etc. Si la cubre o la obstruye, puede provocar un incendio.
6. No desmonte el cargador o el cartucho de la batería; llévelos a un servicio de reparación cualificado cuando sea necesario revisarlos o repararlos. Un montaje incorrecto puede tener como resultado un riesgo de descarga eléctrica o fuego.
7. Utilice las herramientas eléctricas solamente con las baterías designadas. El uso de cualquier otra batería puede crear un riesgo de lesiones e incendio.
8. Si el tiempo de funcionamiento es excesivamente corto, deje de utilizar la herramienta de inmediato. De lo contrario, existe el riesgo de sobrecalentamiento, quemaduras e incluso explosión.
9. No utilice una batería dañada.
10. Si surge cualquier problema, consulte con su distribuidor o con el centro de asistencia técnica de Makita más cercano. Para mantener la seguridad y la fiabilidad, las reparaciones, mantenimientos o ajustes debe realizarlos un centro de servicio técnico autorizado por Makita.

## **GUARDE ESTAS INSTRUCCIONES.**

### **Consejos para conseguir una mayor duración de la batería**

1. Cargue la batería antes de que se descargue por completo.  
Deje de utilizar siempre la herramienta y cargue el cartucho de la batería cuando observe que tiene menos potencia.
2. No recargue nunca un cartucho de batería completamente cargado. La sobrecarga acorta la vida útil de la batería.
3. Cargue el cartucho de la batería a una temperatura ambiente que oscile entre 10 °C y 40 °C (50 °F - 104 °F). Antes de cargar un cartucho de batería caliente, deje que se enfríe.
4. Cargue el cartucho de la batería una vez cada seis meses si no lo utiliza durante un período de tiempo prolongado.

## **DESCRIPCIÓN DEL FUNCIONAMIENTO**

### **Carga**

Cargue el cartucho de la batería con el cargador de Makita antes de su uso.

### **Instalación o extracción del cartucho de la batería (Fig. 1)**

#### **PRECAUCIÓN:**

- Apague siempre la herramienta antes de instalar o extraer el cartucho de la batería.
- Sujete la herramienta y el cartucho de la batería firmemente cuando instale o extraiga el cartucho de la batería. Si no sujeta la herramienta y el cartucho de la batería firmemente, pueden resbalar de sus manos y se pueden provocar daños en la herramienta y el cartucho de la batería y lesiones personales.

Para quitar el cartucho de la batería, mantenga pulsado el botón de la parte frontal del cartucho y retírelo.

Para instalar el cartucho de la batería, alinee la lengüeta situada en el cartucho de la batería con la ranura del alojamiento e insértela. Insértela completamente hasta que quede firmemente encajada con un clic. Si puede ver el indicador rojo de la zona superior del botón, significa que el cartucho no está encajado completamente.

#### **PRECAUCIÓN:**

- Instale siempre completamente el cartucho de la batería de forma que el indicador rojo quede oculto. De lo contrario, el cartucho puede desprenderse accidentalmente de la herramienta y causar lesiones al operario o a alguna persona que se encuentre cerca.
- No presione excesivamente el cartucho de la batería para instalarlo: Si no se inserta suavemente, significa que no lo está instalando correctamente.

### **Encendido de la lámpara luminiscente (Fig. 2)**

#### **PRECAUCIÓN:**

- No mire hacia la lámpara luminiscente ni mire directamente hacia la fuente de luz.

Presione el interruptor para encender la lámpara luminiscente. Para apagarla, vuelva a presionar el interruptor.

### **Sistema de protección de la batería**

La herramienta está equipada con un sistema de protección que, automáticamente, corta la alimentación para prolongar su vida útil. La luz se apaga durante el funcionamiento cuando la capacidad restante de la batería es baja. Esto se debe a la activación del sistema de protección y no indica ningún problema de la lámpara. Retire el cartucho de la batería de la lámpara y cárguelo.

### **Ángulo de la cabeza (Fig. 3)**

El ángulo de la cabeza se puede ajustar en 12 posiciones. Ajústelo como desee.

## Gancho de correa (Fig. 4 y 5)

El gancho de correa es útil para colgar temporalmente la herramienta.

El gancho de correa se puede instalar en la anilla superior o inferior de acuerdo con el uso.

## MANTENIMIENTO

### PRECAUCIÓN:

- Nunca utilice gasolina, benceno, disolvente, alcohol o un producto similar. Se puede provocar una decoloración, una deformación o grietas.

Para mantener la SEGURIDAD y la FIABILIDAD del producto, las reparaciones y cualquier otra tarea de mantenimiento o ajuste deberán ser realizadas en centros de servicio autorizados por Makita, utilizando siempre repuestos Makita.

## ACCESORIOS OPCIONALES

### PRECAUCIÓN:

Se recomienda el uso de estos accesorios o complementos con la herramienta Makita especificada en este manual. El uso de otros accesorios o complementos puede conllevar el riesgo de ocasionar daños corporales. Los accesorios o complementos sólo deben usarse de una manera correcta y para la que se diseñaron.

- Batería y cargador originales de Makita

### NOTA:

Algunos elementos de la lista se pueden incluir en el paquete de la herramienta como accesorios estándar. Pueden ser diferentes de un país a otro.

**Makita Corporation**  
Anjo, Aichi, Japan

[www.makita.com](http://www.makita.com)

885180-936

ALA