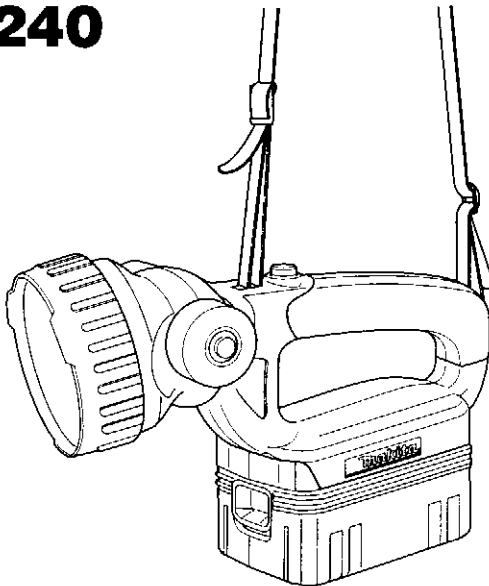
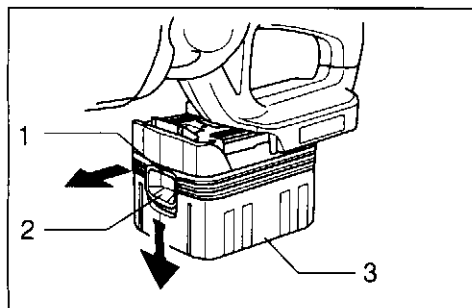


Makita®

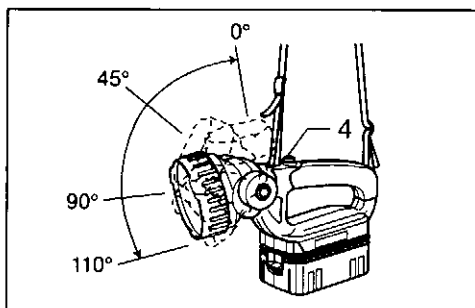
- J** フラッシュライト
- GB** Rechargeable Flashlight
- F** Lampe torche à batterie
- D** Akku-Lampe
- I** Lampada a batteria
- NL** Opladbare acculamp
- E** Linterna recargable
- P** Lanterna recarregável
- DK** Opladelig lygte
- S** Uppladdningsbar ficklampa
- N** Accu lommelykt
- SF** Akkulampun
- GR** Επαναφορτιζόμενος φανός αναλαμπής
- CH** 可充電閃光燈

BML240

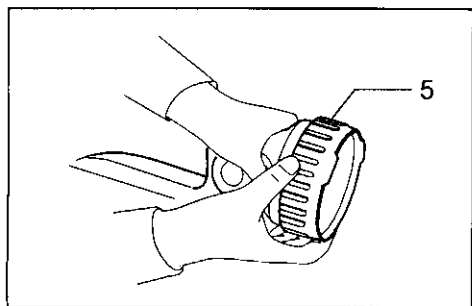




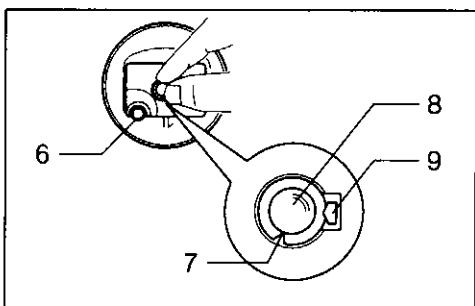
1



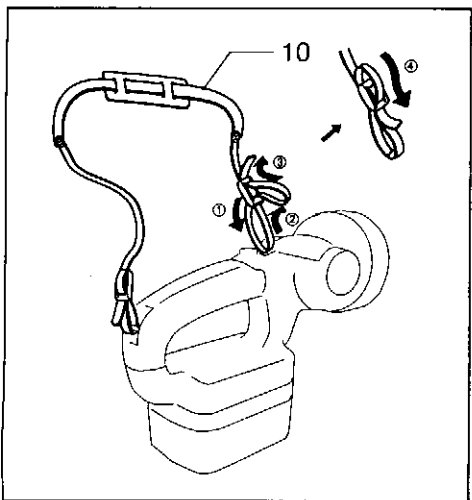
2



3



4



5

Symbols

The following show the symbols used for the tool. Be sure that you understand their meaning before use.

Symboles

Nous donnons ci-dessous les symboles utilisés pour l'outil. Assurez-vous que vous en avez bien compris la signification avant d'utiliser l'outil.

1 Roter Teil	5 Verschlussring	8 Glühlampe
2 Knopf	6 Reservelampe	9 Festkontakt
3 Akku	7 Hohler Teil	10 Tragegurt
4 Schalter		

TECHNISCHE DATEN

Modell	BML240
Stromversorgung	DC 24 V
Glühlampe	24 V 0,5 A
Abmessungen (L x B x H)	
Kopfwinkel 0°	250 mm x 100 mm x 215 mm
Kopfwinkel 90°	275 mm x 100 mm x 195 mm
Nettogewicht	0,50 kg

- Wir behalten uns vor, Änderungen im Zuge der Entwicklung und des technischen Fortschritts ohne vorherige Ankündigung vorzunehmen.
- Hinweis: Die technischen Daten können von Land zu Land abweichen.

WICHTIGE SICHERHEITSHINWEISE**WARNUNG:**

Beim Arbeiten mit Elektrowerkzeugen sind die grundsätzlichen Vorsichtsmaßnahmen sorgfältig zu beachten, um Brand, elektrischen Schlag und Verletzung zu vermeiden. Dazu gehören:

ALLE BEDIENUNGSANWEISUNGEN LESEN.

1. Vor Inbetriebnahme diese Betriebsanleitung sowie die Betriebsanleitung des Ladegerätes sorgfältig durchlesen.
2. Diese Akku-Lampe ist nicht wasserdicht. Verwenden Sie die Akku-Lampe nicht in feuchter oder nasser Umgebung sowie bei Regen und Schnee. Reinigen Sie die Akku-Lampe nicht mit Wasser.
3. Der Akku darf nicht kurzgeschlossen werden, da es sonst zu Beschädigungen der Lampe kommen kann:
 - (1) Die Anschlußkontakte im Lampengehäuse nicht mit metallischen Werkzeugen wie Pinzetten o. ä. berühren.
 - (2) Die Akku-Kontakte dürfen nicht mit leitfähigem Material berührt werden.
 - (3) Lagern Sie den Akku nicht in einem Behälter zusammen mit anderen Metallgegenständen, wie z. B. Nägel, Schrauben, Münzen usw.
4. Der Akku darf niemals offenen Flammen, Feuer oder großer Hitze ausgesetzt werden. Durch Aufplatzen kann schädliches Material freigesetzt werden.
5. Versuchen Sie nicht, das Ladegerät oder den Akku zu zerlegen, sondern bringen Sie es zu einem qualifizierten Kundendiensttechniker, wenn Wartungs- oder Reparaturarbeiten erforderlich sind. Falscher Zusammenbau kann die Ursache für elektrische Schläge oder Feuer sein.
6. Setzen Sie sich im Störfall mit einer von Makita autorisierten Werkstatt oder einem Kundendienstzentrum in Verbindung. Zur Gewährleistung der Sicherheit und Zuverlässigkeit sind Reparatur-, Wartungs- und Einstellarbeiten nur von einer autorisierten Makita Werkstatt auszuführen.
7. Falls Elektrolyt in Ihre Augen gelangt, waschen Sie sie mit sauberem Wasser aus, und begeben Sie sich unverzüglich in ärztliche Behandlung. Anderenfalls können Sie Ihre Sehkraft verlieren.
8. Falls die Betriebszeit beträchtlich kürzer geworden ist, stellen Sie den Betrieb sofort ein. Anderenfalls besteht die Gefahr von Überhitzung, möglichen Verbrennungen und sogar einer Explosion.
9. Lagern Sie Werkzeug und Akku nicht an Orten, an denen die Temperatur 50°C erreichen oder überschreiten kann.
10. Achten Sie darauf, dass der Akku nicht fallen gelassen, Erschütterungen oder Stößen ausgesetzt wird.
11. Schalten Sie die Leuchte sofort aus, wenn die Lampe während des Gebrauchs schwach wird. Falls Sie die Lampe eingeschaltet lassen, kann sich die Akkukapazität verringern.

BEWAHREN SIE DIESE HINWEISE SORGFÄLTIG AUF.

BEDIENUNGSHINWEISE

Laden, Einsetzen oder Entnehmen des Akkus (Abb. 1)

Laden Sie den Akku vor Gebrauch mit dem Makita-Ladegerät. Zum Abnehmen des Akkus ziehen Sie ihn aus dem Werkzeug heraus, während Sie den Entriegelungsknopf am Akku verschieben.

Zum Einsetzen des Akkus richten Sie die Führungsfeder des Akkus auf die Nut im Werkzeuggehäuse aus und schieben den Akku hinein. Schieben Sie den Akku stets vollständig ein, bis er mit einem hörbaren Klicken einrastet. Wenn der rote Teil an der Oberseite des Knopfes sichtbar ist, ist der Akku nicht richtig eingerastet. Schieben Sie den Akku vollständig ein, bis der rote Teil verschwindet. Anderenfalls kann er aus dem Werkzeug herausfallen und Sie oder umstehende Personen verletzen. Wenden Sie beim Einsetzen des Akkus keine Gewalt an. Falls der Akku nicht reibungslos hineingeleitet, ist er nicht richtig ausgerichtet.

Akku	Akku B2417	Akku B2430
Betriebszeit	ca. 200 Min.	ca. 300 Min.

Lagern des Akkus

Der Nickel-Metallhydrid-Akku sollte vor der Lagerung stets geladen werden, wenn er länger als sechs Monate nicht benutzt wird.

Leuchtwinkelverstellung (Abb. 2)

Der Lampenkopf kann in vier Stufen wunschgemäß verstellt werden.

Auswechseln der Glühlampe (Abb. 3 u. 4)

VORSICHT:

- Unmittelbar nach dem Betrieb ist die Glühlampe sehr heiß. Warten Sie vor dem Auswechseln, bis die Glühlampe ausreichend abgekühlt ist.
- Verwenden Sie als Ersatzlampe nur eine Makita-Glühlampe des Modells BML240.
- Vergewissern Sie sich vor dem Auswechseln der Lampe oder der Durchführung von Wartungsarbeiten stets, dass der Akku entnommen ist.

Den Ring entgegen dem Uhrzeigersinn drehen, und den Reflektor entfernen. Dann den hohlen Teil des Rands bis zur Position des Festkontakts drehen. Die Lampe entfernen und auswechseln.

Tragegurt (Abb. 5)

Befestigen Sie den Tragegurt am Werkzeug.

WARTUNG

Um die Sicherheit und Zuverlässigkeit dieses Gerätes zu gewährleisten, sollten Reparatur-, Wartungs-, und Einstellarbeiten nur von Makita autorisierten Werkstätten oder Kundendienstzentren unter ausschließlicher Verwendung von Makita-Originalersatzteilen ausgeführt werden.