



04.01.2011 Seite 1 / 5

BLS713

Akku- Kapp- u. Gehrungssäge 18 Volt

Pos.	Artikel-Nr.	PG	Bezeichnung	Stk.	Pos.	Artikel-Nr.	PG	Bezeichnung	Stk.
1	188961-5	36	GRIFFSCHALE-SET INKL. 21	1	46,2	263005-3	1	GUMMISTIFT 6	1
2	417113-4	4	DRUCKKNOPF	1	46,3	810968-0	1	HINWEISSCHILD	1
3	911268-2	2	KOMBI-SCHRAUBE M5x45	3	48	211021-9	18	RILLENKUGELLAGER 607LLB	1
4	265995-6	1	SCHRAUBE 4x18	5	49	961052-5	1	SICHERUNGSRING S-12	1
5	231026-3	1	DRUCKFEDER 4	1	50	253813-0	2	UNTERLAGSCHEIBE 12	1
6	416533-9	13	ARRETIERHEBEL	1	51	226512-7	22	STIRNRAD 60	1
7	256123-4	3	STIFT 5	1	52	257011-8	3	RING 12	1
8	643859-8	16	KONTAKTPLATTE	1	53	213623-7	1	O-RING 46	1
9	651956-6	26	SCHALTER T672BD	1	54	317193-9	21	LAGERSCHILD	1
10	452130-7	10	SCHALTERHEBEL	1	55	211129-9	19	RILLENKUGELLAGER 6201DDW	1
11	265995-6	1	SCHRAUBE 4x18	2	56	323798-5	26	SPINDEL	1
12	416639-3	12	MOTORABDECKUNG	1	57	285736-4	5	LAGERABDECKUNG 58	1
13	868774-7	1	TYPENSCHILD BLS713	1	58	224397-5	20	AUFNAHMEFLANSCH 40	1
14	643864-5	13	KOHLEBUERSTENHALTER	1	59	911223-4	1	SCHRAUBE M5x16 WR	2
15	643863-7	13	KOHLEBUERSTENHALTER	1	60	224282-2	17	SPANNSCHEIBE 40	1
16	194435-6	18	KOHLEBUERSTEN CB-441	1	61	265461-3	4	SCHRAUBE M6x18	1
17	643941-3	11	BUERSTENKAPPE	2	62	345585-2	10	PLATTE	1
18	416909-0	39	MOTORGEHAEUSE	1	63	346232-8	15	HALTEBLECH	1
19	266209-6	3	BLECHSCHRAUBE 4x60	2	64	265985-9	6	SCHRAUBE M6	1
20	911268-2	2	KOMBI-SCHRAUBE M5x45	3	65	265473-6	3	SECHSKANTSCHRAUBE M6x14	1
21	188961-5	36	GRIFFSCHALE-SET INKL. 1	1	66	345589-4	5	ZWISCHENSCHNEIBE	1
22	210023-2	12	RILLENKUGELLAGER 627DDW	1	67	231934-8	10	SPIRALFEDER 24	1
23	632828-4	34	DAUERMAGNET	1	68	452129-2	25	SCHUTZHAUBE	1
24	416907-4	15	FELDABDECKUNG	1	69	267136-0	3	UNTERLAGSCHEIBE 5	1
25	519269-0	35	ANKER 18V INKL. 22, 28, 197	1	70	911228-4	1	KOMBI-SCHRAUBE M5x18	1
26	344681-3	11	SPINDELARRETIERUNG	1	80	324455-8	11	ARRETIERSTIFT	1
27	233092-6	2	DRUCKFEDER 5	1	81	452134-9	11	STANGENHALTER	1
28	211088-7	20	RILLENKUGELLAGER 6000DDW	1	82	266034-5	1	BLECHSCHRAUBE CT 4x16	2
29	631999-4	29	ELEKTRONIK	1	83	231316-4	1	DRUCKFEDER 7	1
30	922331-6	2	INNENSECHSKANTSCHRAUBE M6x20	1	84	325980-2	6	STANGE 8	1
31	253804-1	1	UNTERLAGSCHEIBE 6	1	85	421589-9	4	KUNSTSTOFFKAPPE	1
32	257163-5	6	RING 6	1	86	346320-1	16	SPERRHEBEL	1
33	154643-1	24	HEBELARM	1	87	911113-1	1	KOMBI-SCHRAUBE M4x10	2
34	257163-5	6	RING 6	1	88	346322-7	6	VERRIEGELUNGSPLATTE	1
35	346330-8	1	ABDECKUNG	1	89	911113-1	1	KOMBI-SCHRAUBE M4x10	2
36	961018-5	1	SICHERUNGSSCHEIBE E-5	1	90	911114-9	2	SCHRAUBE M4x10	1
37	421626-9	14	SCHUTZABDECKUNG	1	91	231690-0	4	SPIRALFEDER 8	1
38	165414-1	17	BERUEHRUNGSSCHUTZ	1	92	345649-2	11	ABDECKUNG	1
39	911113-1	1	KOMBI-SCHRAUBE M4x10	1	93	911113-1	1	KOMBI-SCHRAUBE M4x10	2
40	213460-9	3	O-RING 35	1	94	346321-9	6	VERRIEGELUNG	1
41	419277-0	14	ABSAUGSTUTZEN	1	95	253215-0	2	UNTERLAGSCHEIBE 8	1
42	265381-1	2	SECHSKANTSCHRAUBE M6x16	1	113	231325-3	3	DRUCKFEDER 6	1
43	262001-8	7	GUMMIHUELSE 5	1	114	318655-0	34	ANSCHLAG	1
44	265717-4	8	FLUEGELSCHRAUBE M6x43	1	115	265593-6	1	SECHSKANTSCHRAUBE M6x25	3
45	266026-4	1	BLECHSCHRAUBE PT 4x12	1	116	251887-5	5	FLUEGELSCHRAUBE M6x10	1
46	140607-1	64	GETRIEBEGEHAUEUSE KPL.	1	117	416535-5	9	HUELSE 17	1
46,1	263002-9	1	GUMMISTIFT 4	1	118	231638-2	17	SPIRALFEDER 28	1



04.01.2011 Seite 2 / 5

BLS713

Akku- Kapp- u. Gehrungssäge 18 Volt

Pos.	Artikel-Nr.	PG	Bezeichnung	Stk.	Pos.	Artikel-Nr.	PG	Bezeichnung	Stk.
119	416535-5	9	HUELSE 17	1	163	257214-4	18	RING 26	1
120	265790-4	1	FLUEGELSCHRAUBE M6x28	1	164	265790-4	1	FLUEGELSCHRAUBE M6x28	1
121	231325-3	3	DRUCKFEDER 6	1	165	252105-4	3	MUTTER M8-13	1
122	257214-4	18	RING 26	1	166	253731-2	2	SCHEIBE 8	1
123	318651-8	22	ROHRHALTER	1	167	416355-7	9	GRADANZEIGER	1
124	266208-8	1	MADENSCHRAUBE M6X8	2	168	266026-4	1	BLECHSCHRAUBE PT 4x12	1
127	416536-3	11	SCHLUESSELHALTER	1	169	266026-4	1	BLECHSCHRAUBE PT 4x12	2
128	266026-4	1	BLECHSCHRAUBE PT 4x12	1	170	266026-4	1	BLECHSCHRAUBE PT 4x12	2
129	911113-1	1	KOMBI-SCHRAUBE M4x10	1	171	419103-3	5	SPANREISSSCHUTZ	1
130	416006-2	16	HEBEL 100	1	172	419103-3	5	SPANREISSSCHUTZ	1
131	913106-4	2	STELLSCHRAUBE M4x8	1	173	140614-4	62	GRUNDPLATTE	1
132	252144-4	11	MUTTER M10-17	1	173,1	211376-2	31	RILLENKUGELLAGER 2560	2
133	231266-3	2	DRUCKFEDER 5	1	173,2	262077-5	6	SCHEIBE 25	4
134	253024-7	2	SCHEIBE 10	1	173,3	263005-3	1	GUMMISTIFT 6	1
135	286236-7	2	KAPPE 16	1	173,4	344638-4	6	KUNSTSTOFFKAPPE 35	2
136	140609-7	58	ARM	1	173,5	817283-3	1	HINWEISSCHILD	2
136,1	211376-2	31	RILLENKUGELLAGER 2560	2	173,6	810495-7	1	HINWEISSCHILD	1
136,2	262077-5	6	SCHEIBE 25	4	174	922111-0	1	INNENSECHSKANTSCHRAUBE M4x10	1
136,3	263005-3	1	GUMMISTIFT 6	2	175	153580-6	23	VERBINDUNGSPLATTE	1
136,4	344638-4	6	KUNSTSTOFFKAPPE 35	2	175,1	263005-3	1	GUMMISTIFT 6	1
137	324295-4	9	BLINDSTOPFEN	1	176	925251-3	1	SECHSKANTSCHRAUBE M5X30	2
138	265381-1	2	SECHSKANTSCHRAUBE M6x16	2	177	266034-5	1	BLECHSCHRAUBE CT 4x16	2
139	345299-3	10	PLATTE	1	178	344601-7	10	ARRETIERPLATTE	1
140	253726-5	2	SCHEIBE 6	1	179	317616-7	19	STIFTHALTER	1
141	231663-3	2	SPIRALFEDER 8	1	180	256158-5	2	STIFT 3	1
142	265113-6	1	SCHRAUBE M7	1	181	324288-1	11	SICHERUNGSSTANGE	1
143	343678-9	6	ANZEIGER	1	182	231325-3	3	DRUCKFEDER 6	1
144	266026-4	1	BLECHSCHRAUBE PT 4x12	1	183	324289-9	5	STANGE 6	1
145	140608-9	53	VORDERER ARM KPL.	1	184	416450-3	17	HEBEL	1
146	344643-1	12	VERRIEGELUNGSHEBEL	1	185	345272-3	5	SICHERUNGSHEBEL	1
147	253948-7	1	DRUCKSCHEIBE 8	1	186	266034-5	1	BLECHSCHRAUBE CT 4x16	2
148	253835-0	2	SCHEIBE 8	1	187	231418-6	1	DRUCKFEDER 9	1
149	251267-5	3	SCHRAUBE M6	1	188	253731-2	2	SCHEIBE 8	1
150	251961-9	1	MADENSCHRAUBE M6x10	1	189	266432-3	4	EINSTELLSCHRAUBE M8X27	1
151	251961-9	1	MADENSCHRAUBE M6x10	1	190	273658-0	19	GRIFF 32	1
152	271601-3	3	KNOPF 20	1	191	286212-1	2	KUNSTSTOFFKAPPE 20	5
153	213021-5	1	O-RING 5	1	192	921472-5	3	SECHSKANTSCHRAUBE M8x50	1
154	324183-5	9	STIFT	1	193	251887-5	5	FLUEGELSCHRAUBE M6x10	2
155	331350-5	16	HUELSE 16-90	1	194	140612-8	58	SOCKEL	1
156	140610-2	50	ARMAUFNAHME KPL.	1	194,1	816339-9	14	GRADANZEIGE	1
156	816392-5	6	SKALA	1	194,2	810486-8	1	HINWEISSCHILD	1
157	256123-4	3	STIFT 5	1	195	344646-5	13	GLEITBLECH	1
158	266320-4	11	SCHRAUBE M10	1	196	344646-5	13	GLEITBLECH	1
159	253024-7	2	SCHEIBE 10	1					
160	216413-7	10	AXIAL-ROLLENLAGER 1023	1					
161	253024-7	2	SCHEIBE 10	1					
162	252130-5	6	MUTTER M10-17	1					



04.01.2011 Seite 3 / 5

BLS713

Akku- Kapp- u. Gehrungssäge 18 Volt

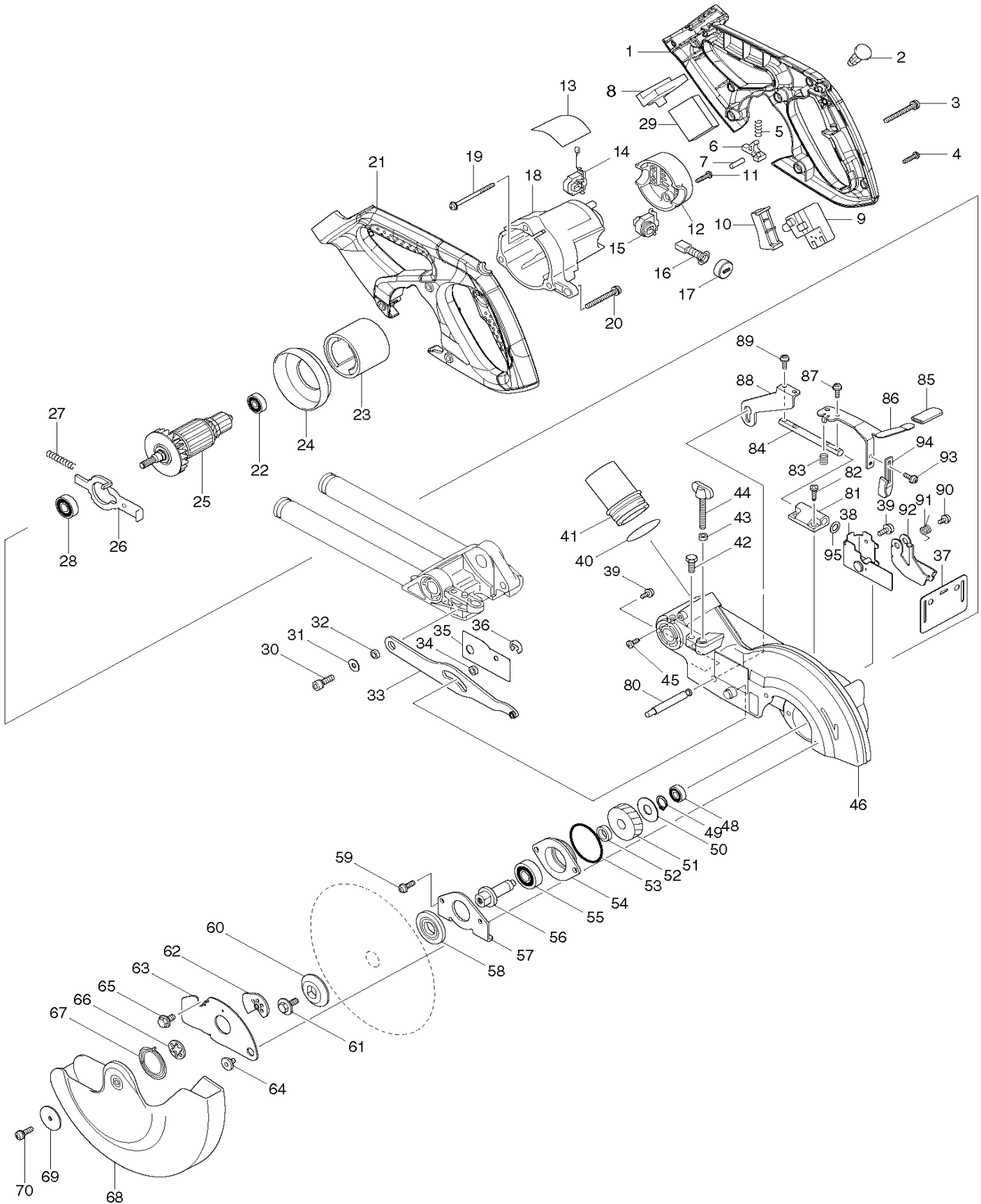
Pos.	Artikel-Nr.	PG	Bezeichnung	Stk.
------	-------------	----	-------------	------

*** SONSTIGE ARTIKEL ***

	251887-5	5	FLUEGELSCHRAUBE M6x10	1
	265733-6	14	FLUEGELSCHRAUBE M10x60	1
Z	782223-9	5	STECKSCHLUESSEL 10	1
Z	450128-8	1	KONTAKTSCHUTZKAPPE	1
Z	194204-5	99	AKKU BL1830 3.0Ah Li-ion	2
Z	A-86147		HM-SAEGEBLATT 190x20x40Z	1
Z	322312-4	5	AUFLAGEVERLAENGERUNG	2
Z	762001-3	3	EINSTELLDREIECK	1
Z	410602-8	3	VERSCHLUSSSCHIENE	1
Z	122852-0	8	STAUBSACK KPL.	1
Z	122571-8	38	SCHRAUBKLEMME KPL.	1
Z	194337-6	99	LADEGERAET DC18RA	1

BLS713

Akku- Kapp- u. Gehrungssäge 18 Volt



BLS713

Akku- Kapp- u. Gehrungssäge 18 Volt

