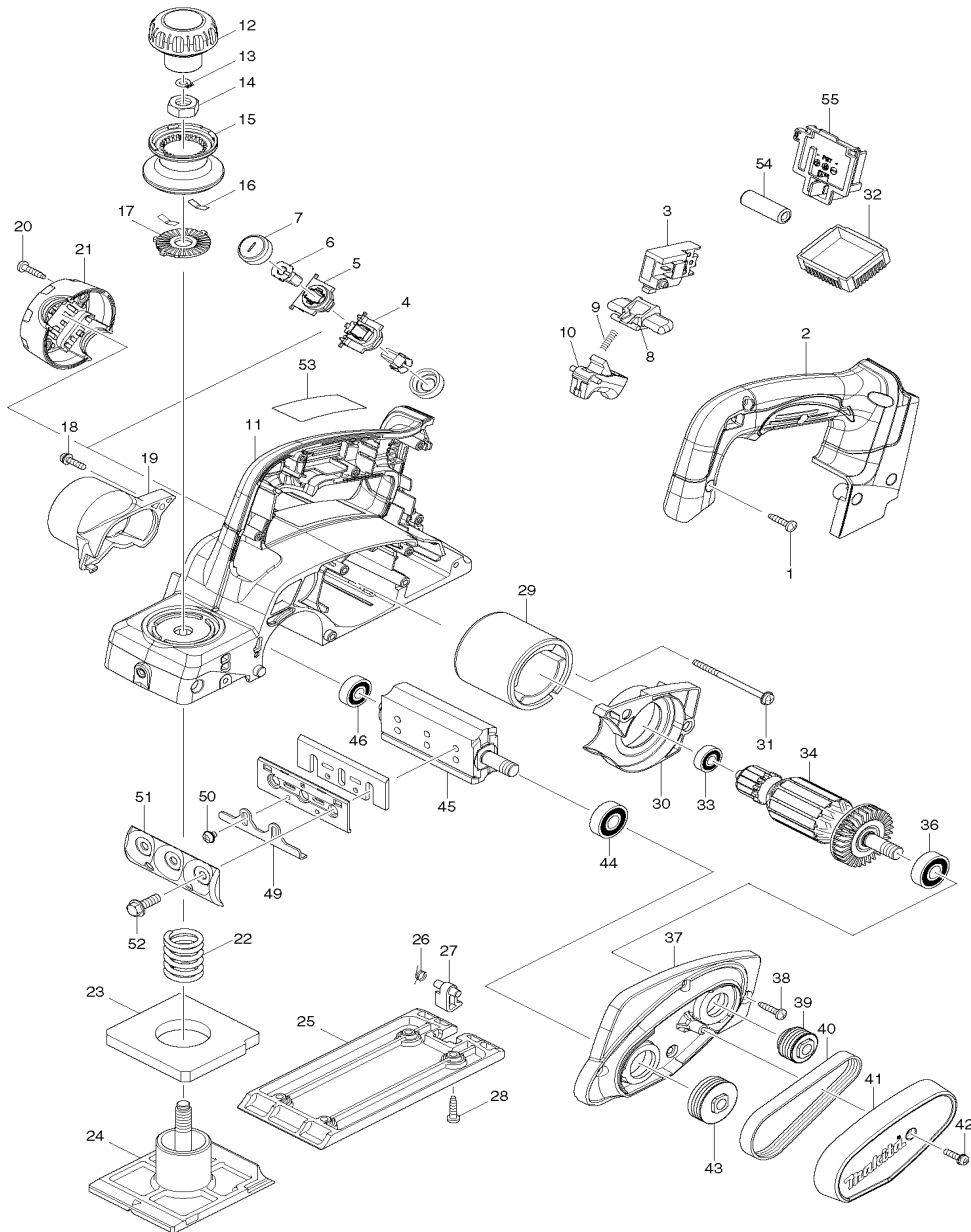


Pos.	Artikel-Nr.	PG	Bezeichnung	Stk.
1	266326-2	1	SCHRAUBE 4x18	6
2	140905-3	18	GRIFFSCHALE	1
2,1	263005-3	1	GUMMISTIFT 6	1
3	650631-1	29	SCHALTER	1
4	643872-6	4	KOHLEBUERSTENHALTER	1
5	643873-4	4	KOHLEBUERSTENHALTER	1
6	194435-6	18	KOHLEBUERSTEN CB-441	1
7	643829-7	2	KOHLEDECKEL	2
8	419664-3	6	ENTRIEGELUNGSKNOPF	1
9	231469-9	2	DRUCKFEDER 4	1
10	419665-1	8	SCHALTHEBEL	1
11	140904-5	32	MESSERWELLENGEHAUSE	1
11,1	263005-3	1	GUMMISTIFT 6	1
12	451328-3	12	KNOPFABDECKUNG	1
13	961004-6	1	SICHERUNGSRING S-8	1
14	264028-4	1	SECHSKANTMUTTER M10	1
15	452480-0	17	KNOPF	1
16	232185-6	7	BLATTFEDER	2
17	346110-2	6	RASTENSCHIEBE	1
18	911128-8	1	KOMBI-SCHRAUBE M4x16	1
19	451329-1	11	ABSAUGSTUTZEN	1
20	266326-2	1	SCHRAUBE 4x18	2
21	419281-9	15	GEHAUSEDECKEL	1
22	231004-3	6	DRUCKFEDER 18	1
23	421007-7	6	MOOSGUMMIDICHTUNG	1
24	318491-4	21	GRUNDPLATTE	1
25	318499-8	31	HOBELSOHLE	1
26	231698-4	2	FEDER 7	1
27	451392-4	2	FUSS	1
28	266326-2	1	SCHRAUBE 4x18	4
29	638571-3	31	DAUERMAGNET	1
30	452479-5	10	MAGNETABDECKUNG	1
31	266292-3	2	BLECHSCHRAUBE 4x65	2
32	620031-9	27	ELEKTRONIK	1
33	210017-7	19	RILLENKUGELLAGER 607DDW	1
34	519272-1	34	ANKER 18V INKI. 33, 36	1
36	211088-7	20	RILLENKUGELLAGER 6000DDW	1
37	140753-0	24	LAGERSCHILD	1
37,1	263002-9	1	GUMMISTIFT 4	2
38	266326-2	1	SCHRAUBE 4x18	4
39	222172-3	16	KEILRIEMENRAD 4-24L	1
40	225007-7	20	KEILRIPPENRIEMEN 4-241	1
41	452478-7	16	RIEMENSCHUTZDECKEL	1
42	911128-8	1	KOMBI-SCHRAUBE M4x16	1
43	222173-1	18	KEILRIEMENRAD 4-33.5	1
44	211088-7	20	RILLENKUGELLAGER 6000DDW	1
45	161061-6	36	MESSERWELLE	1



Pos.	Artikel-Nr.	PG	Bezeichnung	Stk.
46	211032-4	18	RILLENKUGELLAGER 608ZZ	1
49	345644-2	6	JUSTIERWINKEL	2
50	265132-2	1	SCHRAUBE M4x5	4
51	345007-2	19	DRUCKPLATTE 2 STUECK	1
52	251609-3	2	SECHSKANTFLANSCHSCHRAUBE M6x17	6
53	869336-4	1	TYPENSCHILD BKP180	1
54	688165-4	9	FILTER	1
55	643859-8	16	KONTAKTPLATTE	1

\*\*\* SONSTIGE ARTIKEL \*\*\*

	265785-7	2	FLUEGELSCHRAUBE M5x10	1
Z	194204-5	99	AKKU BL1830 3.0Ah Li-ion	2
Z	162271-8	3	KOFFERVERSCHLUSS	2
Z	450128-8	1	KONTAKTSCHUTZKAPPE	1
Z	343433-9	99	DRUCKPLATTE 82mm F.WENDEMESSER	2
Z	194337-6	99	LADEGERAET DC18RA	1
Z	782209-3	6	STECKSCHLUESSEL SW9	1
Z	123062-2	10	MESSEREINSTELLEHRE	1
Z	165581-2		PARALLELANSCHLAG	1
Z	A-82921		WENDEMESSER 82mm	1
Z	824982-0		TRANSPORTKOFFER	1