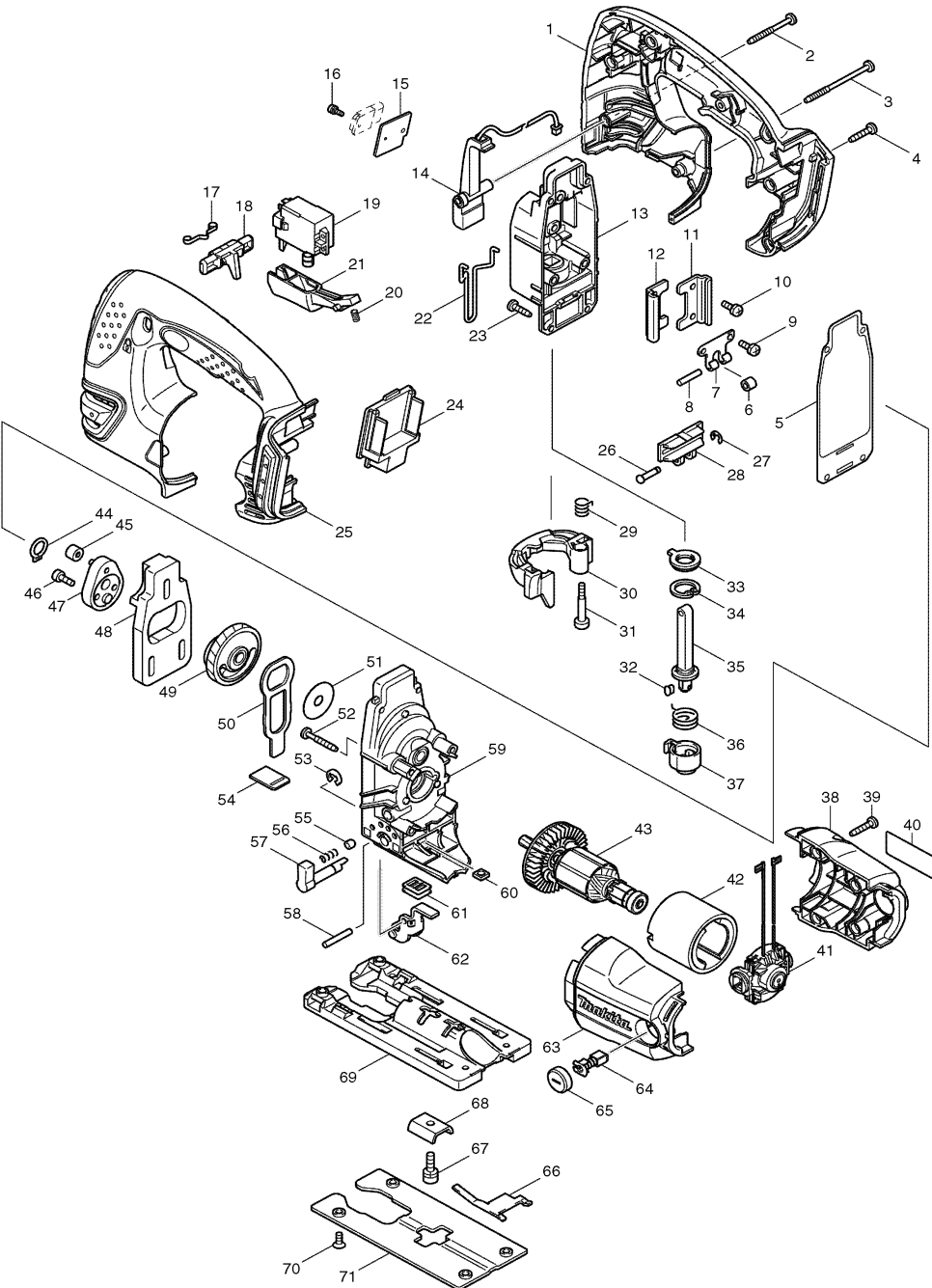




Modell BJV140 Akku- Stichsäge 14,4V



Pos.	*PG	Bestell-Nr.	Bezeichnung	Pos.	*PG	Bestell-Nr.	Bezeichnung
001	33	188206-1	HANDGRIFF-SET INKL. 25	051	2	253877-4	SCHEIBE 8
002	1	266048-4	BLECHSCHRAUBE 4x40	052	2	266050-7	BLECHSCHRAUBE PT 4x30 [4]
003	1	266091-3	BLECHSCHRAUBE 4x40	053	1	961018-5	SICHERUNGSSCHEIBE E-5
004	1	265995-6	SCHRAUBE 4x18 [5]	054	1	417839-8	DICHTUNG
005	1	442138-9	DICHTUNG	055	1	286032-3	KAPPE 5
006	4	214031-5	GLEITLAGER 4	056	1	233139-6	DRUCKFEDER 3
007	1	232207-2	BLATTFEDER	057	13	272244-4	PENDELHUBSCHALTER
008	2	256117-9	STIFT 4	058	1	268063-4	STIFT 4
009	1	911111-5	SCHRAUBE M4x10 [2]	059	38	158169-5	GETRIEBEGEHAEUSE
010	1	911111-5	SCHRAUBE M4x10 [2]	060	1	252171-1	VIERTANMUTTER M5-8
011	9	345240-6	FUEHRUNGSHALTER	061	1	421816-4	STAUBDICHTUNG
012	9	345240-6	FUEHRUNGSHALTER	062	23	153334-1	FUEHRUNGSRÖLLE KPL.
013	36	153338-3	GETRIEBEGEHAEUSEDECKEL	063	31	188208-7	MOTORGEHAEUSE INKL. 38
014	27	631744-7	LED	064	18	191971-3	KOHLEBUERSTEN CB-430
015	8	689070-8	KUEHLKOERPER	065	3	643807-7	BUERSTENKAPPE [2]
016	1	911006-2	KOMBI-SCHRAUBE M3x8	066	2	232208-0	BLATTFEDER
017	7	232152-1	BLATTFEDER	067	1	922226-3	INNENSECHSKANTSCHR. M5x18
018	11	419613-0	SCHALTERARRETIERUNG	068	1	345237-5	DRUCKPLATTE
019	38	650584-4	SCHALTER C3LA-2A-PLSR	069	26	317565-8	GRUNDPLATTE
020	1	233118-4	DRUCKFEDER 4	070	1	912107-9	SENKSCHRAUBE M4x8 [4]
021	6	419754-2	SCHALTHEBEL	071	10	345238-3	GRUNDPLATTE METALL
022	2	324233-6	SCHUTZBUEGEL				
023	1	266034-5	BLECHSCHRAUBE CT 4x16 [4]				
024	15	643811-6	KONTAKTPLATTE				
025	33	188206-1	HANDGRIFF-SET INKL. 1				
026	5	268090-1	STIFT 4				
027	1	961017-7	SICHERUNGSSCHEIBE E-3				
028	24	310134-4	GLEITSTUECK				
029	1	231659-4	SPIRALFEDER 6				
030	12	419820-5	WERKZEUGVERRIEGELUNG				
031	10	265026-1	TIEFENEINSTELLSCHRAUBE M4				
032	11	310135-2	STIFT				
033	15	421817-2	STAUBABDECKUNG				
034	1	962068-3	SICHERUNGSRING R-18				
035	28	165326-8	HUBSTANGE				
036	1	231660-9	SPIRALFEDER 15				
037	22	310136-0	WERKZEUGHALTER				
038	31	188208-7	MOTORGEHAEUSE INKL. 69				
039	1	265995-6	SCHRAUBE 4x18 [4]				
040	2	862968-6	TYPENSCHILD				
041	16	638504-8	LAGERSCHILD KPL.				
042	33	638373-7	DAUERMAGNET				
043	57	619204-9	ANKER 14,4V				
044	1	961004-6	SICHERUNGSRING S-8				
045	24	212014-9	NADELLAGER 407				
046	1	265353-6	INNENSECHSKANTSCHRAUBE M4x12 [2]				
047	15	153336-7	EXZENTER				
048	20	313108-4	AUSGLEICHGEWICHT				
049	34	158168-7	STIRNRAD				
050	6	345235-9	DRUCKPLATTE				

Ersatzteile
(nicht in der Explosionszeichnung vorhanden)

- 253313-0 SCHEIBE 14 (zu Pos. 13)
- 257250-0 RING 20 (zu Pos. 13)
- 421815-6 STAUBDICHTUNG 8 (zu Pos. 13)
- 417852-6 GLEITSCHUH KUNSTSTOFF

Zubehör

- 415524-7 SPANREISSCHUTZ
- 417853-4 ABSAUGSTUTZEN
- 783202-0 SECHSKANTSTIFTSCHLUESSEL 4mm
- 194065-3 AKKU BL1430 3,0 Ah Li-ion
- 194337-6 LADEGERAET DC18RA
- 158310-0 TRANSPORTKOFFER

