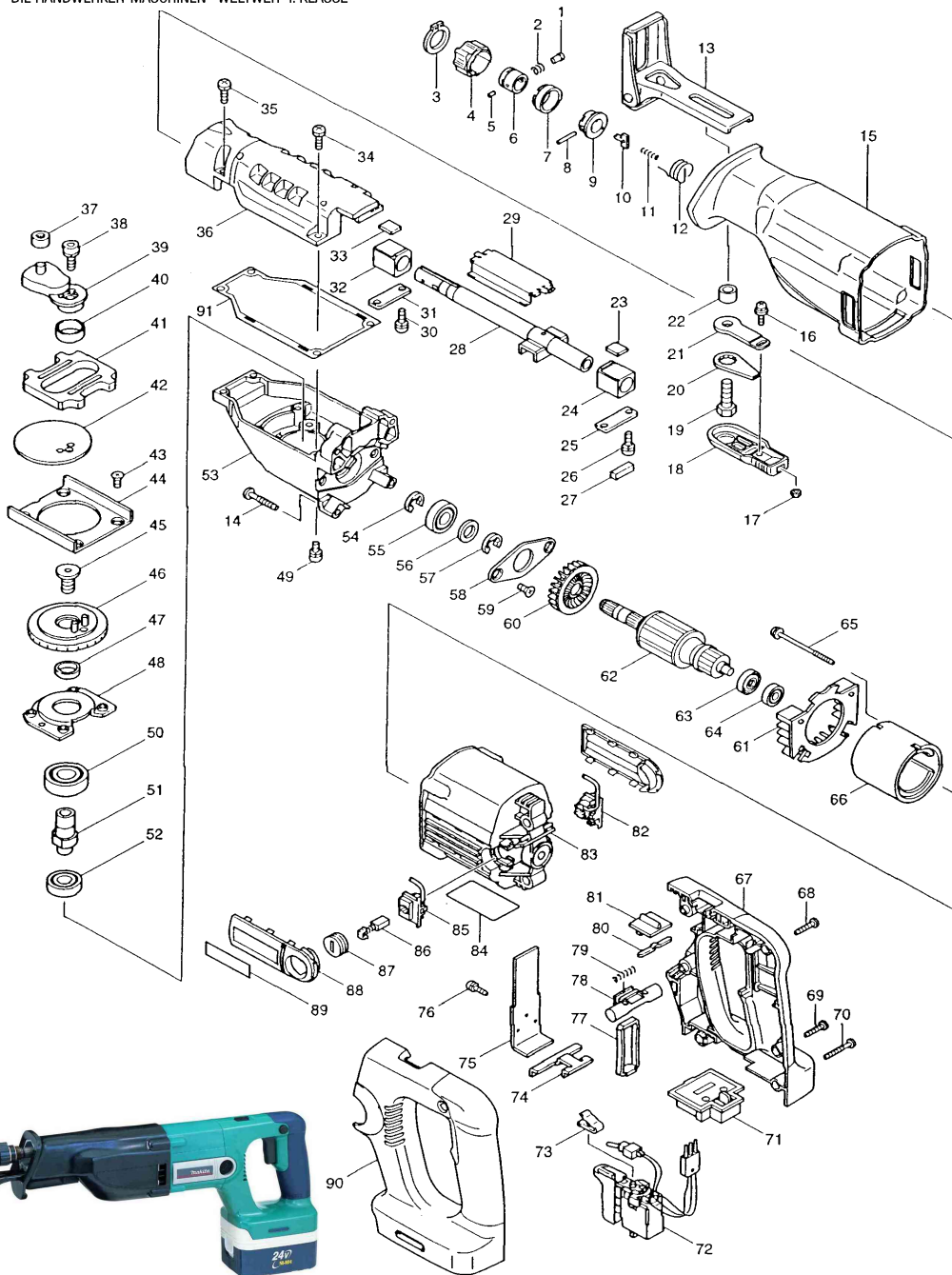


Modell BJR240

24 V Reciprosäge



Pos.	*PG	Bestell-Nr.	Bezeichnung	Pos.	*PG	Bestell-Nr.	Bezeichnung
001	9	256471-1	STIFT 5	051	23	324251-4	ZAPFEN
002	1	233345-3	DRUCKFEDER 6	052	20	211101-1	RILLENKUGELLAGER 6001LLB
003	2	961078-7	SPRENGRING 18	053	36	317539-9	GETRIEBEGEHAEUSE
004	30	162228-9	SPANNHUELSE	054	1	961016-9	SICHERUNGSSCHEIBE 10
005	6	268094-3	STIFT 3	055	21	211131-2	RILLENKUGELLAGER 6001DDW
006	16	331639-1	FUEHRUNGSHUELSE	056	2	253744-3	SCHEIBE 12
007	8	417791-0	FUEHRUNGSRING	057	1	961016-9	SICHERUNGSSCHEIBE 10
008	2	256158-5	STIFT 3	058	12	285706-3	LAGERABDECKUNG
009	27	310129-7	HUELSE	059	1	251372-8	SCHRAUBE M5x12
010	3	345214-7	DRUCKPLATTE	060			
011	2	233025-1	DRUCKFEDER 2	061	10	417792-8	FELDABDECKUNG
012	3	231662-5	SPIRALFEDER 17	062	52	519074-5	ANKER 24 V
013	23	163433-1	FUEHRUNGSSCHUH	063	2	681652-2	ISOLIERSCHEIBE
014	1	266173-1	BLECHSCHRAUBE PT 5x30	064	19	210017-7	RILLENKUGELLAGER 607DDW
015	30	421809-1	ISOLIERABDECKUNG	065	2	266292-3	SCHRAUBE 4x65
016	2	911114-9	SCHRAUBE M4x10	066	32	638107-8	DAUERMAGNET
017	1	931102-0	MUTTER M4	067	27	183421-2	GRIFFSCHALE-SET INKL. 90
018	6	272240-2	KLEMMHEBEL 60	068	1	266045-0	SCHRAUBE 4x20
019	2	921442-4	SECHSKANTSCHRAUBE M8x25	069	1	266045-0	SCHRAUBE 4x20
020	4	344733-0	RASTPLATTE	070	2	266050-7	BLECHSCHRAUBE PT 4x30
021	4	344732-2	KLEMMHEBELPLATTE	071	15	643983-7	KONTAKTPLATTE
022	5	257558-2	HUELSE 9	072	42	650519-5	SCHALTER C3LA-2A-L2SM
023	1	443070-0	PLATTE 12x16	073	8	232205-6	BLATTFEDER
024	9	214169-6	GLEITLAGER	074	5	344898-8	HALTEPLATTE
025	2	341462-6	KLEMMPLATTE	075	11	689116-0	KUEHLBLECH
026	2	911225-0	SCHRAUBE M5x16	076	1	911006-2	KOMBI-SCHRAUBE M3x8
027	1	443117-0	FILZ 6x20	077	6	417790-2	VERRIEGELUNGSSCHIEBER
028	38	168361-5	HUBSTANGE	078	8	417789-7	SCHALTERENTRIEGELUNG
029	10	345213-9	GLEITBLECH	079	2	231469-9	DRUCKFEDER 4
030	2	911225-0	SCHRAUBE M5x16	080	5	232198-7	BLATTFEDER
031	2	341462-6	KLEMMPLATTE	081	7	417788-9	DREHZAHNUMSCHALTER
032	9	214169-6	GLEITLAGER	082	13	643990-0	KOHLEBUERSTENHALTER L
033	1	443070-0	PLATTE 12x16	083	29	417783-9	MOTORGEHAUSE
034	1	911228-4	KOMBI-SCHRAUBE M5x18	084	4	853492-0	TYPENSCHILD
035	1	911228-4	KOMBI-SCHRAUBE M5x18	085	13	643949-7	KOHLEBUERSTENHALTER R
036	35	153371-5	GETRIEBEGEHAEUSEDECKEL	086	18	191976-3	KOHLEBUERSTEN CB-432
037	22	212001-8	NADELLAGER 708	087	11	643941-3	BUERSTENKAPPE
038	3	265906-1	INNENSECHSKANTSCHR. M6x18	088	7	417787-1	GEHAUESCHUTZKAPPE-SET
039	32	153373-1	EXZENTER	089	2	819063-3	FIRMENSCHILD
040	23	257251-8	RING 21	090	27	183421-2	GRIFFSCHALE-SET INKL. 67
041	18	313109-2	SCHWINGUNSDAEMPFER	091	11	417921-3	DICHTUNG
042	8	345215-5	PLATTE				
043	1	251372-8	+ COUNTERSUNK HEAD SCREW M5X12				
044	16	345216-3	FUEHRUNGSPLATTE				
045	9	266210-1	INNENSECHSKANTSCHRAUBE M10x18				
046	37	153372-3	TELLERRAD				
047	4	257053-2	HUELSE				
048	16	285705-5	LAGERABDECKUNG 58				
049	3	265976-0	INNENSECHSKANTSCHRAUBE M5x10				
050	18	211206-7	RILLENKUGELLAGER 6202LLB				

Zubehör

- 824659-7 TRANSPORTKOFFER
- 417075-6 KOFFERVERSCHLUSS
- DC24SA LADEGERAET 7,2 - 24V
- 193127-4 AKKU 24 V 1,7 Ah Ni-MH