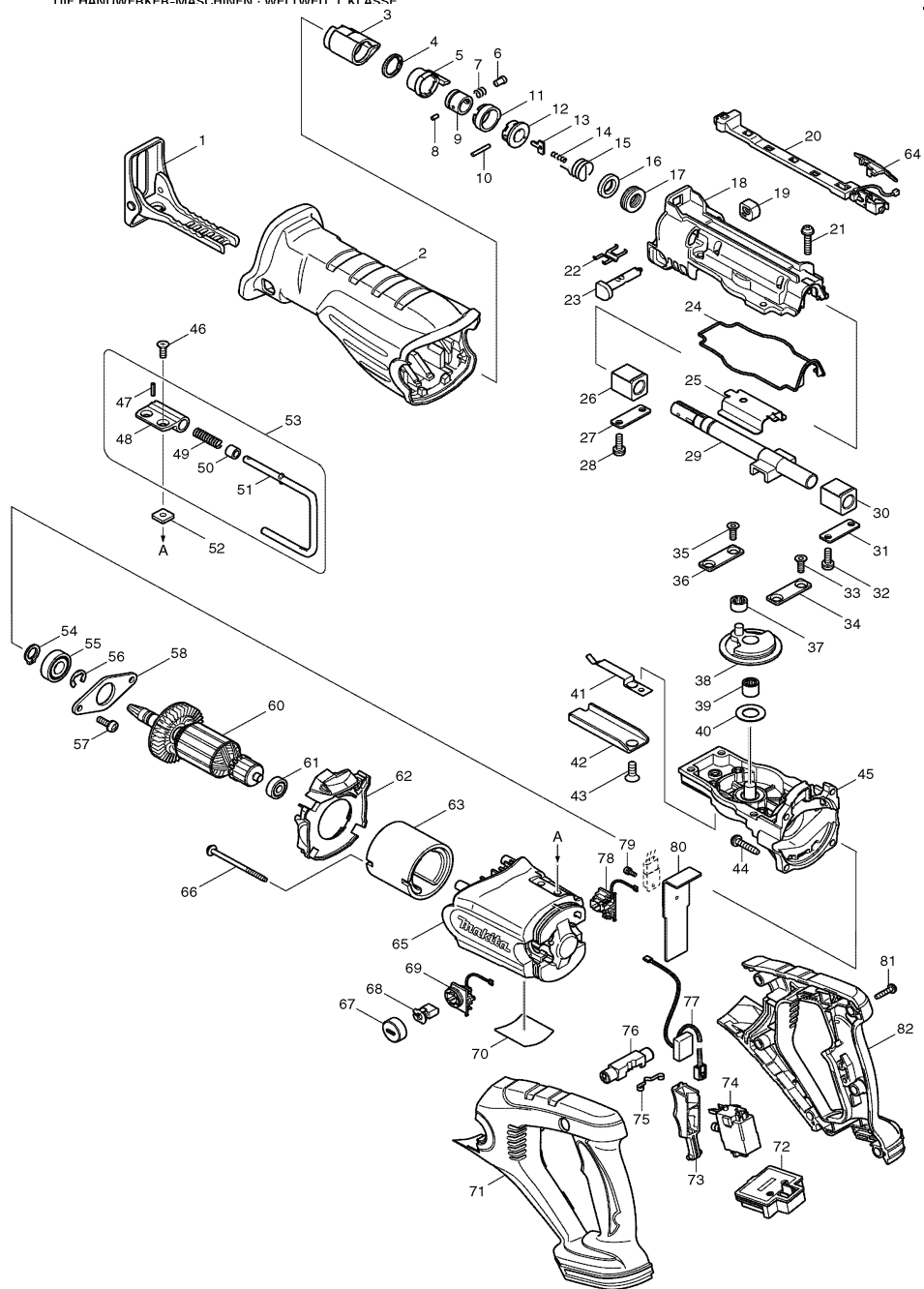


Modell BJR181

Akku- Reciprosäge 18V Li-ion



Pos.	*PG	Bestell-Nr.	Bezeichnung	Pos.	*PG	Bestell-Nr.	Bezeichnung
001	19	165406-0	FUEHRUNGSSCHUH	051	8	281218-4	HAKEN
002	31	421945-3	ISOLIERABDECKUNG	052	1	264002-2	VIERKANTMUTTER M5 [2]
003	1	421894-4	VERRIEGELUNGSSCHUTZ	053	17	125321-0	HAKEN KPL.
004	2	961078-7	SPANNRING 18	054	1	961052-5	SICHERUNGSRING S-12
005	15	310160-3	SPANNHUELSE	055	18	210102-6	RILLENKUGELLAGER 6001DDW
006	2	256492-3	STIFT 5	056	1	961016-9	SICHERUNGSSCHEIBE 10
007	1	233345-3	DRUCKFEDER 6	057	2	911225-0	SCHRAUBE M5x16 [2]
008	6	268094-3	STIFT 3	058	3	285726-7	LAGERGEHAEUSE 63
009	16	331639-1	FUEHRUNGSHUELSE	059			
010	2	256158-5	STIFT 3	060	38	519176-7	ANKER 18V INKL. 61
011	8	417791-0	FUEHRUNGSRING	061	8	210062-2	RILLENKUGELLAGER 607ZZ
012	21	418311-3	HUELSE	062	5	419333-6	FELDABDECKUNG
013	3	345214-7	DRUCKPLATTE	063	32	638107-8	DAUERMAGNET
014	2	233025-1	DRUCKFEDER 2	064	3	419327-1	ABDECKUNG
015	3	231687-9	SPIRALFEDER 17	065	29	419330-2	MOTORGEHAEUSE
016	10	213151-2	DICHTRING 14	066	2	266292-3	BLECHSCHRAUBE 4x65 [2]
017	18	213174-0	X-RING 14	067	11	643941-3	BUERSTENKAPPE [2]
018	33	154813-2	GETRIEBEGEHAEUSEDECKEL INKL. 16,17	068	18	191976-3	KOHLEBUERSTEN CB-432
019	2	418806-6	KAPPE	069	13	643949-7	KOHLEBUERSTENHALTER R
020	25	631689-9	LED	070	2	862359-1	TYPENSCHILD
021	1	911243-8	KOMBI-SCHRAUBE M5x25 [4]	071	38	188046-7	HANDGRIFF-SET INKL. 82
022	1	232221-8	BLATTFEDER A	072	16	643812-4	KONTAKTPLATTE
023	10	162236-0	VERRIEGELUNGSBOLZEN	073	8	419336-0	SCHALTHEBEL
024	2	421946-1	DICHTUNG	074	33	650574-7	SCHALTER C3LA-2A-LLM
025	5	345480-6	GLEITPLATTE	075	7	232152-1	BLATTFEDER
026	9	214170-1	GLEITLAGER 14A	076	6	419334-4	SCHALTERARRETIERUNG
027	2	341462-6	KLEMMPLATTE	077	12	631690-4	ELEKTRONIK
028	2	911225-0	SCHRAUBE M5x16 [2]	078	11	643815-8	KOHLEHALTER
029	34	154788-5	HUBSTANGE	079	1	911006-2	KOMBI-SCHRAUBE M3x8
030	9	214170-1	GLEITLAGER 14A	080	11	689116-0	KUEHLBLECH
031	2	341462-6	KLEMMPLATTE	081	1	266045-0	SCHRAUBE 4x20 [6]
032	2	911225-0	SCHRAUBE M5x16 [2]	082	38	188046-7	HANDGRIFF-SET INKL. 71
033	1	265148-7	TORX-SCHRAUBE M5x14 [2]				
034	9	344795-8	PLATTE				
035	1	265148-7	TORX-SCHRAUBE M5x14 [2]				
036	9	344795-8	PLATTE				
037	22	212001-8	NADELLAGER 708				
038	26	125320-2	TELLERRAD INKL. 39				
039	11	212074-1	NADELLAGER 1012				
040	3	253797-2	UNTERLAGSCHEIBE 14				
041	1	232222-6	BLATTFEDER B				
042	5	345479-1	SCHUH-FUEHRUNGSPATTE				
043	1	265165-7	SCHRAUBE M6x16				
044	1	266041-8	SCHRAUBE 5x25 [4]				
045	32	154812-4	GETRIEBEGEHAEUSE				
046	1	912207-5	SENKKOPFSCHRAUBE M5x10 [2]				
047	1	951057-3	FEDERSTIFT 3-12				
048	12	313127-0	GELENKHUELSE				
049	1	233455-6	DRUCKFEDER 7				
050	1	262561-0	HUELSE 6				

Zubehör

- 194218-4 LADEGERAET DC18SC
- 194204-5 AKKU BL1830 3.0 Ah Li-ion
- 824760-8 TRANSPORTKOFFER
- 163455-1 KOFFERVERSCHLUSS

