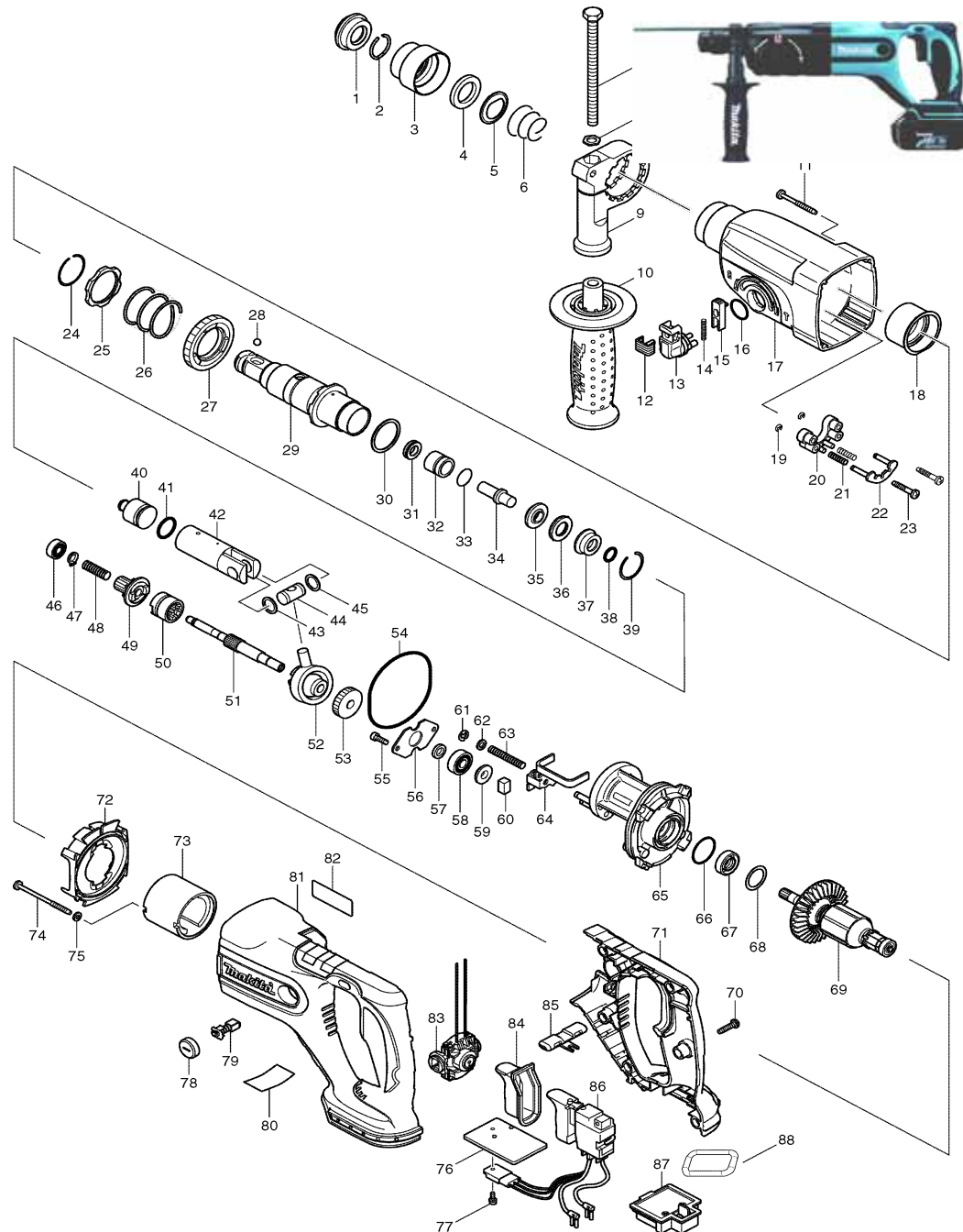




Modell BHR240
Akku-Bohrhammer 18V



Pos.	*PG	Bestell-Nr.	Bezeichnung	Pos.	*PG	Bestell-Nr.	Bezeichnung
001	3	286263-4	STAUBSCHUTZ 35	051	24	324668-1	ZAHNWELLE
002	1	233940-9	SPRENGRING 19	052	42	219014-0	PENDELLAGER 10
003	4	417629-9	SCHUTZABDECKUNG	053	19	226632-7	STIRNRAD 25
004	4	257241-1	SCHEIBE 21	054	10	213727-5	O-RING 63
005	2	345187-4	FUEHRUNGSSCHEIBE	055	2	266273-7	INNENSECHSK.-SCHR. M4x12 [2]
006	1	233916-6	SPIRALFEDER 21-29	056	1	345179-3	LAGERABDECKUNG
007	3	921923-8	SCHRAUBE M8x120	057	1	267234-0	SCHEIBE 8
008	1	345280-4	MUTTER	058	15	211032-4	RILLENKUGELLAGER 608ZZ
009	10	417630-4	GRIFFHALTER	059	15	324212-4	RING 8
010	17	154842-5	SEITENGRIF	060	1	443126-9	FILZ
011	1	266048-4	BLECHSCHRAUBE 4x40 [4]	061	1	961011-9	SICHERUNGSSCHEIBE E-4
012	3	417794-4	STAUBSCHUTZ	062	1	941102-2	UNTERLAGSCHEIBE 5
013	7	162229-7	UMSCHALTHEBEL	063	1	233342-9	DRUCKFEDER 6
014	2	233341-1	DRUCKFEDER 3	064	5	345363-0	UMSCHALTGABEL
015	2	417795-2	ENTRIEGELUNGSKNOPF	065	23	154879-2	LAGERGEHAEUSE
016	1	213278-8	O-RING 17	066	5	213380-7	O-RING 24
017	28	154880-7	GETRIEBEGEHAUSE	067	11	213966-7	DICHTRING 9
018	22	153290-5	NADELHUELSE	068	1	253349-9	SCHEIBE 18
019	1	961017-7	SICHERUNGSSCHEIBE E-3 [2]	069	32	619190-4	ANKER 18V
020	1	417796-0	FUEHRUNGSHALTER	070	1	265995-6	SCHRAUBE 4x18 [6]
021	1	233344-5	DRUCKFEDER 4 [2]	071	31	450014-3	GRIFFABDECKUNG
022	5	163430-7	VERRIEGELUNGSPLATTE	072	2	419201-3	FELDABDECKUNG
023	3	265999-8	BLECHSCHRAUBE 4x25 [2]	073	26	638461-0	DAUERMAGNET
024	1	233929-7	SPRENGRING 29	074	1	266091-3	BLECHSCHRAUBE 4x40 [2]
025	1	267791-8	SCHEIBE 31	075	1	941051-3	UNTERLAGSCHEIBE 4 [2]
026	5	233401-9	DRUCKFEDER 32	076	10	689099-4	KUEHLBLECH
027	23	227109-5	STIRNRAD 51	077	1	911006-2	KOMBI-SCHRAUBE M3x8
028	1	216022-2	KUGEL 7,0	078	3	643929-3	BUERSTENKAPPE [2]
029	36	154890-4	WERKZEUGHALTER	079	18	191971-3	KOHLBUERSTEN CB-430
030	1	267229-3	SCHEIBE 28	080	1	814933-1	SERIEN-NR.-SCHILD BHR240
031	1	213075-2	X-RING 9	081	37	450013-5	MOTORGEHAEUSE
032	11	324686-9	HUELSE 9	082			
033	2	213226-7	O-RING 16	083	18	638462-8	LAGERSCHILD KPL.
034	22	324669-9	SCHLAGBOLZEN	084	13	421957-6	STAUBSCHUTZ
035	12	324402-9	RING 10	085	8	419457-8	SCHALTERSCHIEBER
036	3	421955-0	DAEMPUNGSSCHEIBE 13	086	33	650587-8	SCHALTER TG553FSB-7
037	16	324216-6	O-RING HALTER	087	19	643820-5	KONTAKTPLATTE
038	3	213073-6	O-RING 9	088	2	424030-1	DAEMPUNGSSCHEIBE
039	1	233917-4	SPRENGRING 28				
040	12	324214-0	SCHLAEGER				
041	4	213227-5	O-RING 16				
042	30	331632-5	KOLBEN				
043	3	267104-3	SCHEIBE 12				
044	7	324215-8	STIFT				
045	3	267104-3	SCHEIBE 12				
046	21	211012-0	RILLENKUGELLAGER 606ZZ				
047	1	961003-8	SICHERUNGSRING S-7				
048	2	233343-7	DRUCKFEDER 7				
049	28	226399-7	STIRNRAD 10				
050	23	331634-1	KUPPLUNGSHUELSE				

Zubehör

- 324219-0 TIEFENANSCHLAG
- 194337-6 LADEGERAET DC18RA
- 194204-5 AKKU BL1830 3.0 Ah Li-ion
- 824771-3 TRANSPORTKOFFER
- 163455-1 KOFFERVERSCHLUSS

Ersatzteile
(nicht in der Explosionszeichnung vorhanden)

- 213965-9 DICHTRING 25 (zu Pos. 17)
- 931402-8 MUTTER M8 (zu Pos. 10)