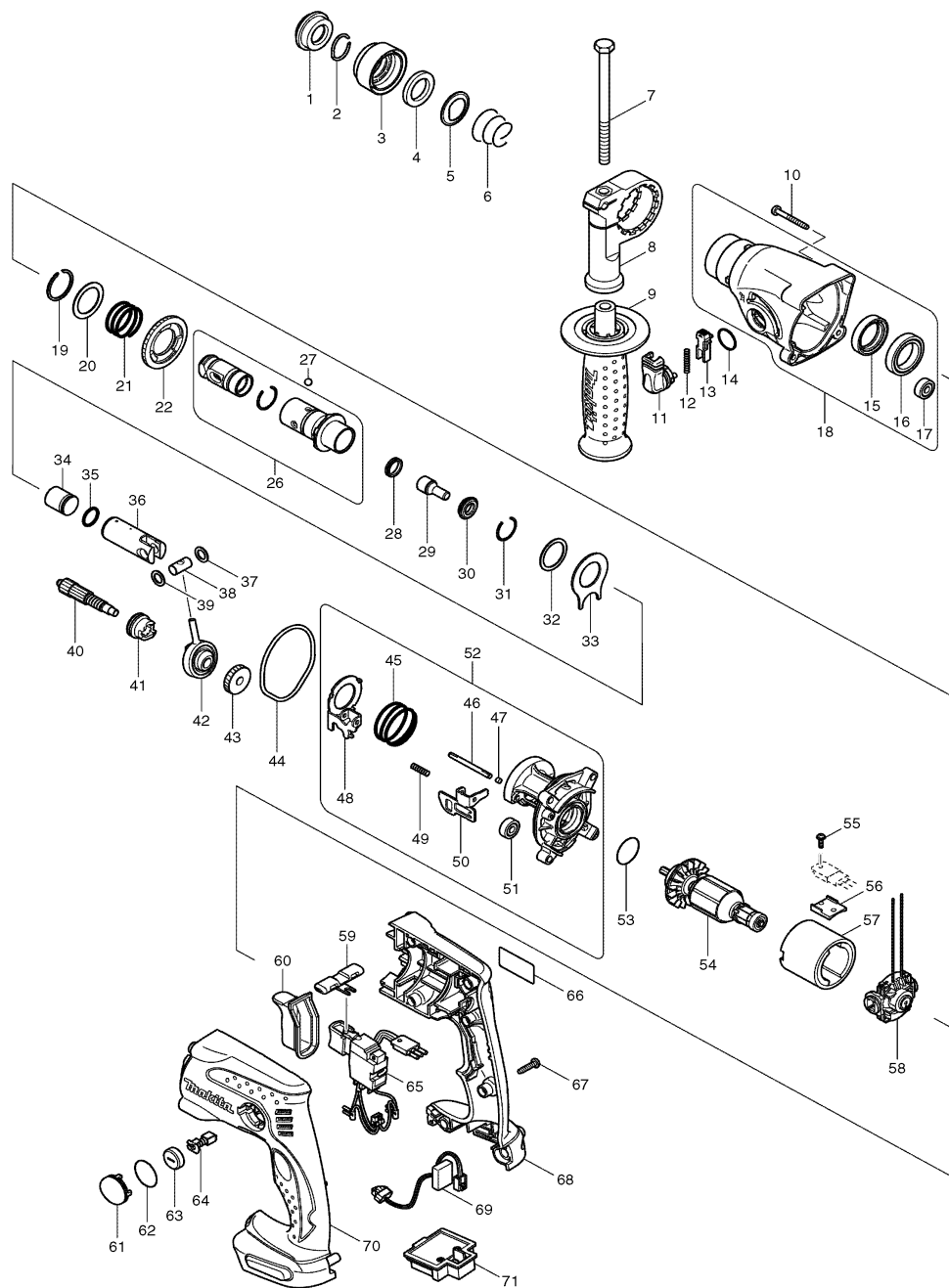




Modell BHR162 Akku- Bohrhammer 14,4V Li-ion



Pos.	*PG	Bestell-Nr.	Bezeichnung	Pos.	*PG	Bestell-Nr.	Bezeichnung
001	3	286263-4	STAUBSCHUTZ 35	051	21	211012-0	RILLENKUGELLAGER 606ZZ
002	1	233940-9	SPRENGRING 19	052	34	154841-7	LAGERGEHAEUSE KPL.
003	5	419220-9	SCHUTZABDECKUNG	053	5	213953-6	O-RING 24
004	4	257241-1	SCHEIBE 21	054	44	619182-3	ANKER 14,4V
005	2	345187-4	FUEHRUNGSSCHEIBE	055	1	266282-6	BLECHSCHRAUBE ST 3x10
006	1	233916-6	SPIRALFEDER 21-29	056	2	689136-4	BEFESTIGUNGSBLECH
007	3	921923-8	SCHRAUBE M8x120	057	25	638446-6	DAUERMAGNET
008	11	417911-6	GRIFFHALTER	058	14	638445-8	LAGERSCHILD KPL.
009	17	154842-5	SEITENGRIF	059	8	419457-8	SCHALTERSCHIEBER
010	3	266053-1	BLECHSCHRAUBE 4x35 [4]	060	13	421957-6	STAUBSCHUTZ
011	7	162242-5	UMSCHALTABEL	061	5	419456-0	KOHLEBUERSTENABDECKUNG [2]
012	1	233459-8	DRUCKFEDER 3	062	5	213953-6	O-RING 24 [2]
013	2	419192-8	ENTRIEGELUNGSKNOPF	063	3	643929-3	BUERSTENKAPPE [2]
014	1	213278-8	O-RING 17	064	18	191971-3	KOHLEBUERSTEN CB-430
015	11	213956-0	DICHTRING 25	065	35	650578-9	ELEKTRONIKSCHALTER TG553FSB-6
016	28	211375-4	RILLENKUGELLAGER 6805LLB	066	1	862842-8	TYPENSCHILD
017	21	211012-0	RILLENKUGELLAGER 606ZZ	067	1	265995-6	SCHRAUBE 4x18 [7]
018	42	154840-9	GETRIEBEGEAUE INKL. 15-17	068	34	188098-8	GEHAEUSE-SET INKL. 70
019	2	961135-1	SPRENGRING WR-25	069	27	631711-2	LED-STEUERUNG
020	1	267304-5	SCHEIBE 25	070	34	188098-8	GEHAEUSE-SET INKL. 68
021	3	233457-2	DRUCKFEDER 25	071	15	643811-6	KONTAKTPLATTE
022	21	331707-0	STIRNRAD 46				
023							
024							
025							
026	24	154843-3	WERKZEUGAUFNAHME INKL. 23-25				
027	1	216022-2	KUGEL 7,0				
028	3	213183-9	X-RING 13				
029	19	324611-0	SCHLAGBOLZEN				
030	6	257275-4	RING 11				
031	3	233942-5	SPRENGRING 22				
032	2	267175-0	SCHEIBE 24				
033	3	345681-6	PLATTE				
034	13	324613-6	SCHLAEGER				
035	2	213182-1	O-RING 14				
036	24	331708-8	KOLBEN				
037	2	267130-2	UNTERLAGSCHEIBE 9				
038	4	324612-8	STIFT				
039	2	267130-2	UNTERLAGSCHEIBE 9				
040	16	227152-4	ZAHNWELLE				
041	15	331706-2	KUPPLUNGSHUELSE				
042	37	219019-0	PENDELLAGER 9				
043	22	226623-8	STIRNRAD 22				
044	1	423346-1	DICHTRING				
045	1	233458-0	DRUCKFEDER 32				
046	2	268147-8	STIFT 4				
047	1	443123-5	FILZ 4x3				
048	19	345645-0	UMSCHALTUNG				
049	1	233460-3	DRUCKFEDER 3				
050	13	345654-9	STOPPER				

Zubehör

- 194337-6 LADEGERAET DC18RA
- 194065-3 AKKU BL1430 3,0 Ah Li-ion
- 824765-8 TRANSPORTKOFFER
- 417724-8 KOFFERVERSCHLUSS

Ersatzteile
(nicht in der Explosionszeichnung vorhanden)

- 931402-8 MUTTER M8 (zu Pos. 9)
- 415486-9 TIEFENANSCHLAG (zu Pos. 8)
- 419215-2 KOFFERDECKELEINSATZ

