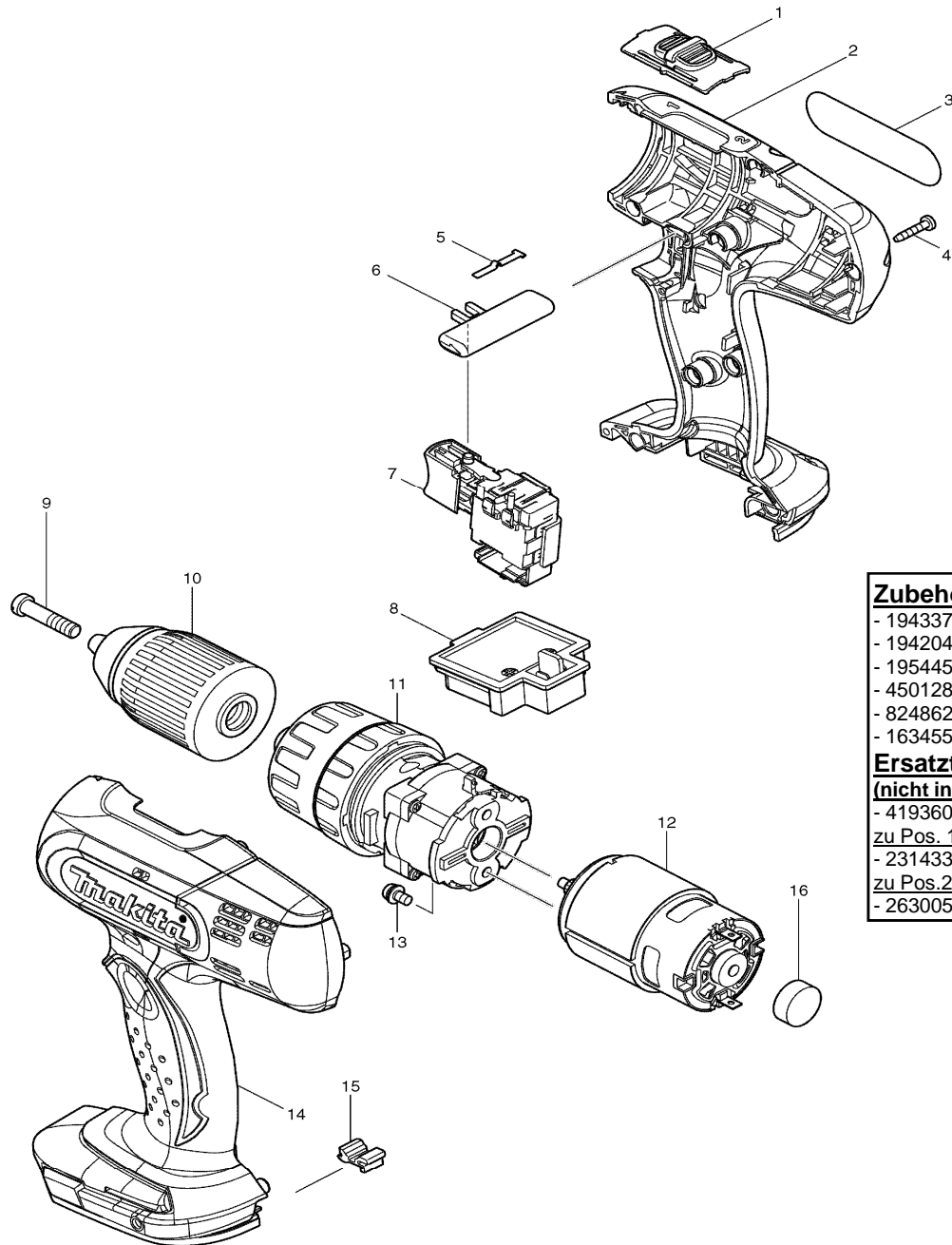




Modell BHP453 Akku- Schlagbohrschrauber 18V Li-ion



Pos.	*PG	Bestell-Nr.	Bezeichnung
001	4	125310-5	DREHZAHLUMSCHALTER
002	31	188615-4	GEHAEUSE-SET INKL. 14
003	1	865459-6	TYPENSCHILD
004	1	266130-9	BLECHSCHRAUBE PT 3x16 [9]
005	2	232182-2	BLATTFEDER
006	2	419250-0	SCHALTERSCHIEBER
007	31	650604-4	ELEKTRONIKSCHALTER TG563FSB-4
008	16	643812-4	KONTAKTPLATTE
009	2	251468-5	SCHRAUBE M6x22
010	Z	766004-9	SCHNELLSPANNBOHRFUTTER 13mm
011	44	125485-0	GETRIEBE KPL.
012	27	629834-8	GLEICHSTROMMOTOR 18V
013	1	911108-4	SCHRAUBE M4x8 [2]
014	31	188615-4	GEHAEUSE-SET INKL. 2
015	4	424026-2	DAEMPFER
016	1	421940-3	KAPPE

Zubehör

- 194337-6 LADEGERAET DC18RA Li-ION
- 194204-5 AKKU BL1830 3,0Ah Li-ION
- 195445-6 AKKU BL1815 1,3Ah Li-ION
- 450128-8 KONTAKTSCHUTZKAPPE
- 824862-0 TRANSPORTKOFFER
- 163455-1 KOFFERVERSCHLUSS

Ersatzteile

(nicht in der Explosionszeichnung vorhanden)

- 419360-3 HANDGRIFF (Koffer)
- zu Pos. 1
- 231433-0 DRUCKFEDER 4 [2]
- zu Pos. 2
- 263005-3 GUMMISTIFT 6 [2]

