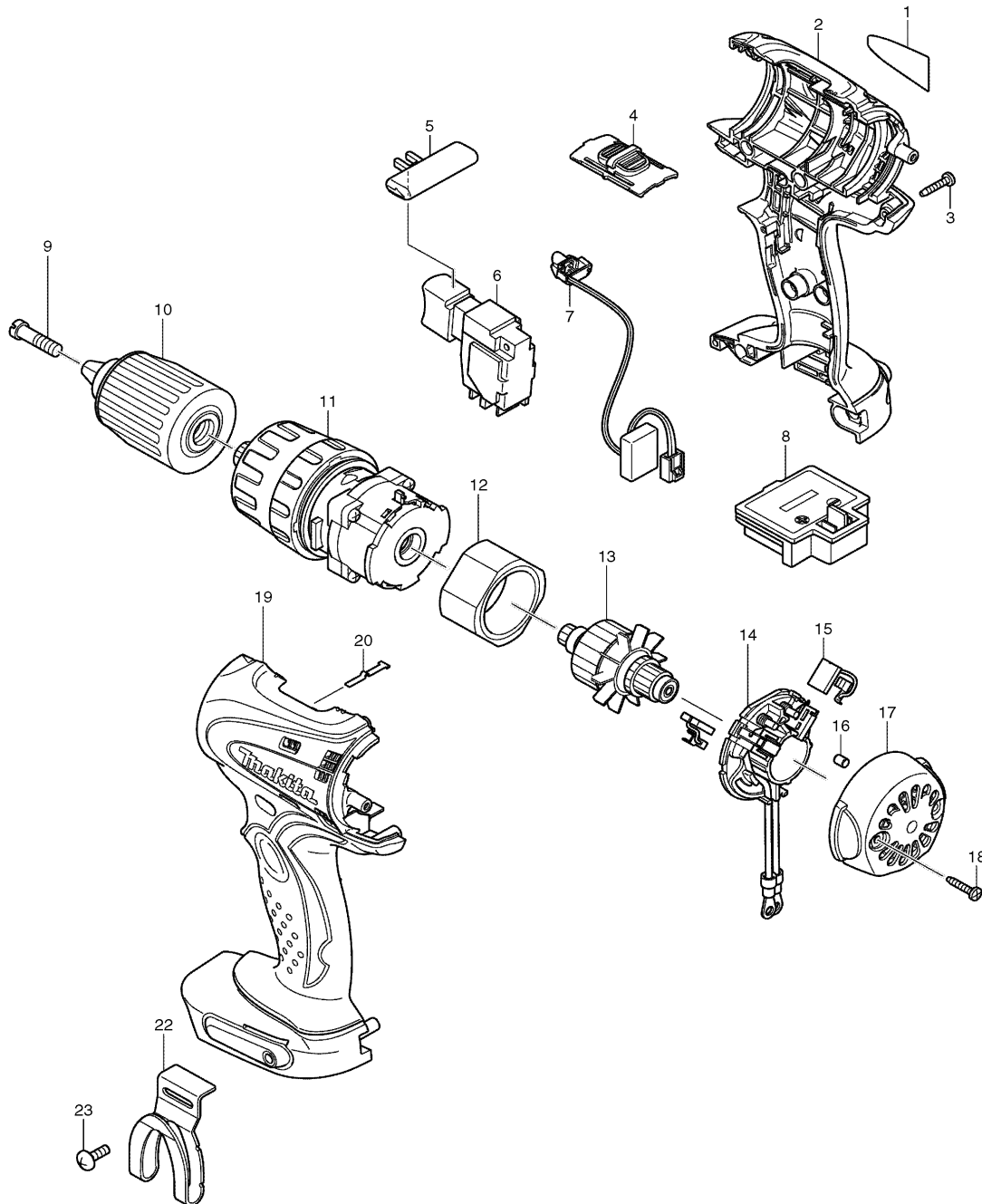




**Modell BHP450**  
**Akku- Schlagbohrschrauber**  
 18 Volt Li-ion



| Pos. | *PG | Bestell-Nr. | Bezeichnung                   |
|------|-----|-------------|-------------------------------|
| 001  | 1   | 862099-1    | TYPENSCHILD                   |
| 002  | 32  | 188064-5    | GEHAEUSE-SET INKL. 19         |
| 003  | 1   | 266130-9    | BLECHSCHRAUBE PT 3x16 [9]     |
| 004  | 4   | 125310-5    | DREHZAHLUMSCHALTER            |
| 005  | 3   | 419041-9    | SCHALTERSCHIEBER              |
| 006  | 35  | 650569-0    | ELEKTRONIKSCHALTER TG553FSB-3 |
| 007  | 31  | 631693-8    | LED-STEUERUNG                 |
| 008  | 16  | 643812-4    | KONTAKTPLATTE                 |
| 009  | 2   | 251464-3    | SCHRAUBE M6x22                |
| 010  | Z   | 763175-3    | SCHNELLSPANNBOHRFUTTER 13mm   |
| 011  | 45  | 125311-3    | GETRIEBE KPL.                 |
| 012  | 30  | 638423-8    | DAUERMAGNET                   |
| 013  | 37  | 619170-0    | ANKER 18V                     |
| 014  | 11  | 638424-6    | KOHLEBUERSTENHALTER KPL.      |
| 015  | 17  | 194159-4    | KOHLEBUERSTEN CB-436          |
| 016  | 1   | 263032-0    | STIFT 4 [2]                   |
| 017  | 18  | 418981-8    | GEHAEUSE-DECKEL               |
| 018  | 1   | 266130-9    | BLECHSCHRAUBE PT 3x16 [2]     |
| 019  | 32  | 188064-5    | GEHAEUSE-SET INKL. 2          |
| 020  | 2   | 232182-2    | BLATTFEDER                    |
| 021  |     |             |                               |
| 022  | 10  | 324553-8    | EINHAENGEBUEGEL               |
| 023  | 1   | 251314-2    | SCHRAUBE M4x12                |

**Zubehör**

- 784203-1 PH DOPPELBIT 1/4" 2x65mm
- 824753-5 TRANSPORTKOFFER
- 417724-5 KOFFERVERSCHLUSS
- 194204-5 AKKU BL1830
- 194218-4 LADEGERAET DC18SC

**Ersatzteile**

**(nicht in der Explosionszeichnung vorhanden)**

- 419215-2 KOFFERDECKELEINSATZ

