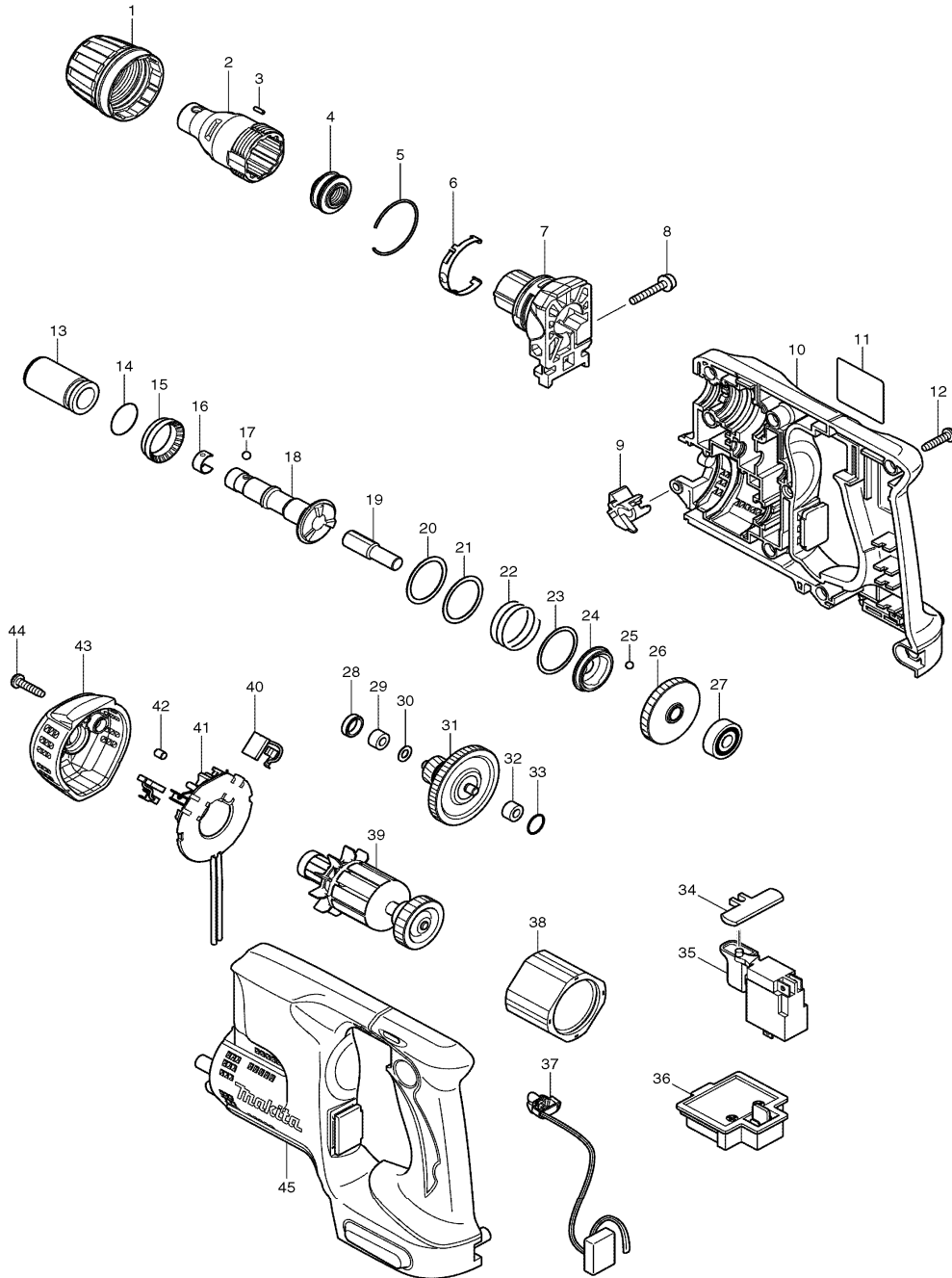




Modell BFS450 Akku- Schnellbauschrauber 18V Li-ion



Pos.	*PG	Bestell-Nr.	Bezeichnung
001	15	450691-1	FESTSTELLHUELSE
002	22	158754-4	FUEHRUNGSHUELSE
003	1	424133-1	STIFT
004	6	424134-9	STAUBDICHTUNG
005	2	233967-9	RINGFEDER 33
006	12	232245-4	BLATTFEDER
007	25	158755-2	GETRIEBEGEHAEUSEDECKEL
008	1	911148-2	KOMBI-SCHRAUBE M4x25
009	8	450689-8	LED-HALTER
010	44	188557-2	GEHAEUSE-SET INKL. 45
011	2	865344-3	TYPENSCHILD
012	1	265995-6	SCHRAUBE 4x18 [9]
013	18	214174-3	GLEITLAGER 14
014	2	213262-3	O-RING 18
015	2	421927-5	RING 20
016	3	232050-9	RINGFEDER
017	1	216001-0	KUGEL 3,5
018	31	324925-7	SPINDEL
019	13	256509-2	STIFT 8-10
020	3	267331-2	SCHEIBE 25
021	3	267331-2	SCHEIBE 25
022	10	234017-3	DRUCKFEDER 25
023	2	267332-0	SCHEIBE 26
024	23	223169-5	KUPPLUNGSSCHEIBE C
025	2	216008-6	KUGEL 4 [3]
026	31	226670-9	STIRNRAD 48
027	16	211034-0	RILLENKUGELLAGER 608
028	10	165115-1	GUMMIHUELSE 10
029	3	214017-9	GLEITLAGER 5
030	2	253811-4	UNTERLAGSCHEIBE 5
031	33	154937-4	STUFENSTIRNRAD 18-44
032	3	214017-9	GLEITLAGER 5
033	2	213055-8	O-RING 10
034	4	419304-3	SCHALTERSCHIEBER
035	33	650603-6	SCHALTER TG513SBA-1
036	16	643812-4	KONTAKTPLATTE
037	24	631818-4	LED
038	37	638426-2	DAUERMAGNET
039	41	619216-2	ANKER 18V
040	17	194427-5	KOHLEBUERSEN CB-440
041	18	638433-5	KOHLEBUERSTENHALTER
042	1	263032-0	STIFT 4 [2]
043	18	450692-9	GEHAEUSEABDECKUNG
044	1	265995-6	SCHRAUBE 4x18 [2]
045	44	188557-2	GEHAEUSE-SET INKL. 10

Ersatzteile
(nicht in der Explosionszeichnung vorhanden)

- 281220-7 EINHAENGEBUEGEL
- zu Pos. 41
- 231696-8 SPIRALFEDER R
- 231697-6 SPIRALFEDER L

Zubehör

- P-05979 MAGNETHALTER 1/4" 60mm
- 194337-6 LADEGERAET DC18RA
- 194204-5 AKKU BL1830 3,0Ah Li-ION
- 450128-8 KONTAKTSCHUTZKAPPE
- 824756-9 TRANSPORTKOFFER
- 417059-4 KOFFERVERSCHLUSS
- P-06052 PH2-BIT (25mm)
- P-06111 PZ2-BIT (25mm)

