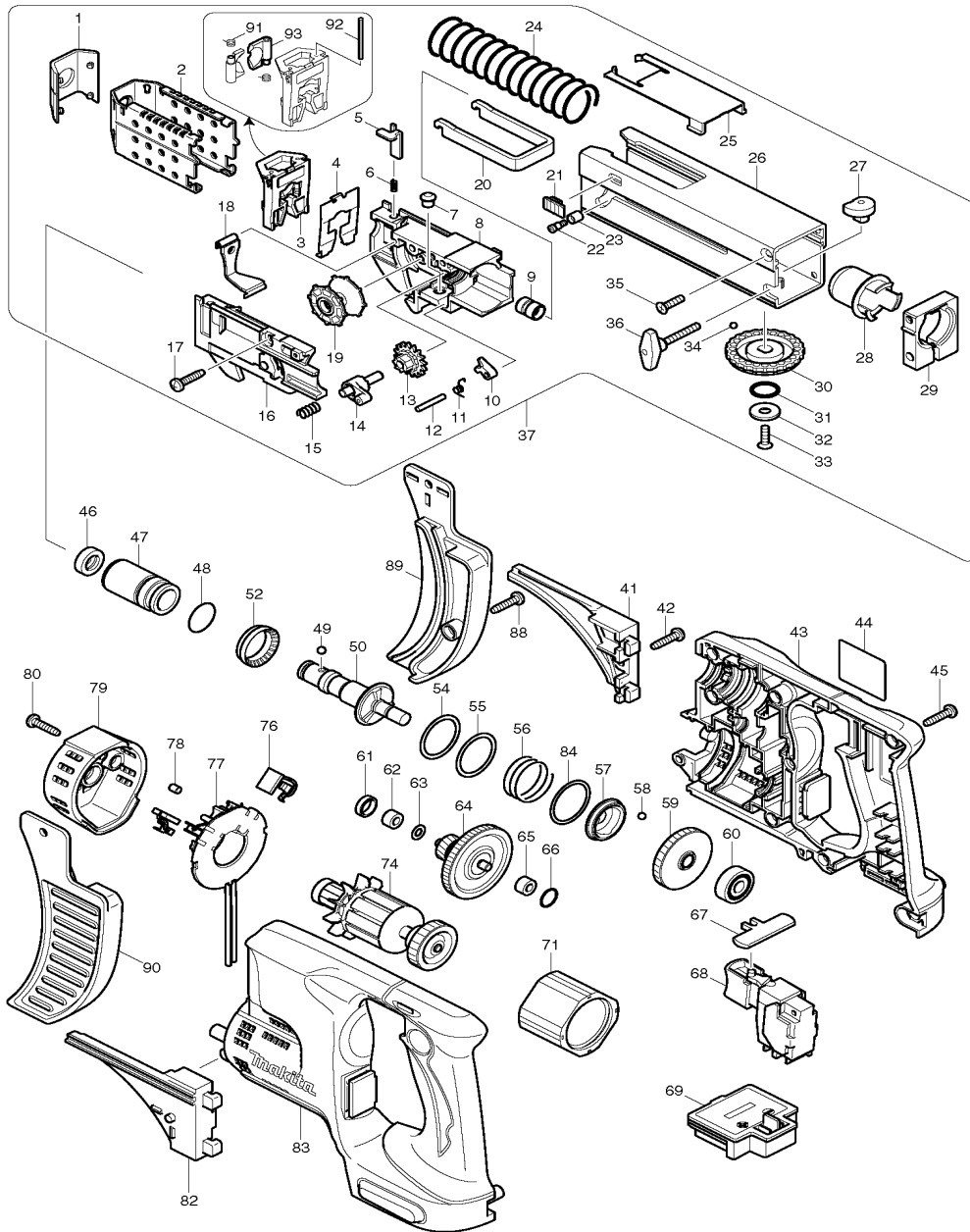


Pos.	Artikel-Nr.	PG	Bezeichnung	Stk.
1	424043-2	9	KUNSTOFFKAPPE	1
2	345839-7	21	TIEFENANSCHLAG 55	1
3	140493-0	22	FUEHRUNGSHALTER INKL. 91,92,93	1
4	346269-5	11	STAUBSCHUTZ	1
5	345837-1	4	HEBEL	2
6	233211-4	2	DRUCKFEDER 2	2
7	256451-7	5	STIFT 4	1
8	450107-6	20	FUEHRUNG	1
9	257685-5	10	HUELSE 5	1
10	310062-3	16	KLINKE	1
11	231636-6	2	SPIRALFEDER 4	1
12	256158-5	2	STIFT 3	1
13	226344-2	9	STIRNRAD 16	1
14	158374-4	24	STIRNRADHALTER	1
15	233212-2	2	DRUCKFEDER 6	1
16	158375-2	18	FUEHRUNGSDECKEL	1
17	265995-6	1	SCHRAUBE 4x18	1
18	162201-9	13	STAUBABDECKUNG	1
19	416518-5	11	TRANSPORTROLLE	1
20	345838-9	10	BUEGEL	1
21	450111-5	4	STOPPER	2
22	265177-0	8	SCHRAUBE M3x5	1
23	257764-9	5	HUELSE 4	1
24	234031-9	7	DRUCKFEDER 23	1
25	450114-9	5	FUEHRUNGSGEHAEUSEDECKEL	1
26	158377-8	35	FUEHRUNGSGEHAEUSE	1
26,1	816885-2	1	HINWEISSCHILD	1
27	310237-4	14	TIEFENVERSTELLUNG	1
28	450110-7	5	HUELSE	1
29	318181-9	18	KLEMMSTUECK	1
30	417056-0	9	TIEFENEINSTELLRING	1
31	213107-5	2	O-RING 12	1
32	267201-5	4	SCHEIBE 6	1
33	912117-6	1	SENKSCHRAUBE M4x12	1
34	216001-0	1	KUGEL 3,5	1
35	912117-6	1	SENKSCHRAUBE M4x12	3
36	265779-2	5	FLUEGELSCHRAUBE M4x28	1
37	195184-8	75	SCHRAUBVORSATZ 5mm-157	1
41	188309-1	14	GURTFUEHRUNG INKL. 82	1
42	265995-6	1	SCHRAUBE 4x18	1
43	188557-2	44	GEHAEUSE-SET INKL. 83	1
44	863790-4	1	TYPENSCHILD BFR550	1
45	265995-6	1	SCHRAUBE 4x18	9
46	421467-3	4	STAUBSCHUTZ	1
47	214173-5	19	GLEITLAGER 14	1
48	213262-3	2	O-RING 18	1
49	216001-0	1	KUGEL 3,5	1



Pos.	Artikel-Nr.	PG	Bezeichnung	Stk.
50	324808-1	36	SPINDEL B	1
52	421927-5	2	RING 20	1
54	267331-2	3	SCHEIBE 25	1
55	267331-2	3	SCHEIBE 25	1
56	234017-3	10	DRUCKFEDER 25	1
57	223169-5	23	KUPPLUNGSSCHEIBE C	1
58	216008-6	2	KUGEL 4	3
59	226670-9	31	STIRNRAD 48	1
60	211034-0	16	RILLENKUGELLAGER 608	1
61	165115-1	10	GUMMIHUELSE 10	1
62	214017-9	3	GLEITLAGER 5	1
63	253811-4	2	UNTERLAGSCHEIBE 5	1
64	154937-4	33	STUFENSTIRNRAD 18-44	1
65	214017-9	3	GLEITLAGER 5	1
66	213055-8	2	O-RING 10	1
67	419304-3	4	SCHALTERSCHIEBER	1
68	650575-5	32	ELEKTRONIKSCHALTER TG513SBA	1
69	643843-3	14	KONTAKTPLATTE	1
71	638426-2	37	DAUERMAGNET	1
74	619216-2	41	ANKER 18V	1
76	194427-5	17	KOHLEBUERSTEN CB-440	1
77	638433-5	18	KOHLEBUERSTENHALTER	1
77,1	231696-8	1	SPIRALFEDER R	1
77,2	231697-6	1	SPIRALFEDER L	1
78	263032-0	1	STIFT 4	2
79	419307-7	19	MOTORGEHAEUSEABDECKUNG	1
80	265995-6	1	SCHRAUBE 4x18	2
82	188309-1	14	GURTFUEHRUNG INKL. 41	1
83	188333-4	44	GEHAEUSE-SET INKL. 43	1
84	267332-0	2	SCHEIBE 26	1
88	265995-6	1	SCHRAUBE 4x18	1
89	188310-6	22	GURTFUEHRUNG INKL. 90	1
90	188310-6	22	GURTFUEHRUNG INKL. 89	1
91	233567-5	1	SPIRALFEDER 4	2
92	268188-4	2	STIFT 2	2
93	310282-9	12	SCHRAUBENFUEHRUNG	2
*** SONSTIGE ARTIKEL ***				
	281217-6	13	EINHAENGEBUEGEL	1
Z	P-67795	31	PH BIT 2x157 5mm	3
Z	194337-6	99	LADEGERAET DC18RA	1
Z	194204-5	99	AKKU BL1830 3.0Ah Li-ion	2
Z	824807-8	36	TRANSPORTKOFFER	1
Z	163455-1	9	KOFFERVERSCHLUSS	2
Z	450128-8	1	KONTAKTSCHUTZKAPPE	1