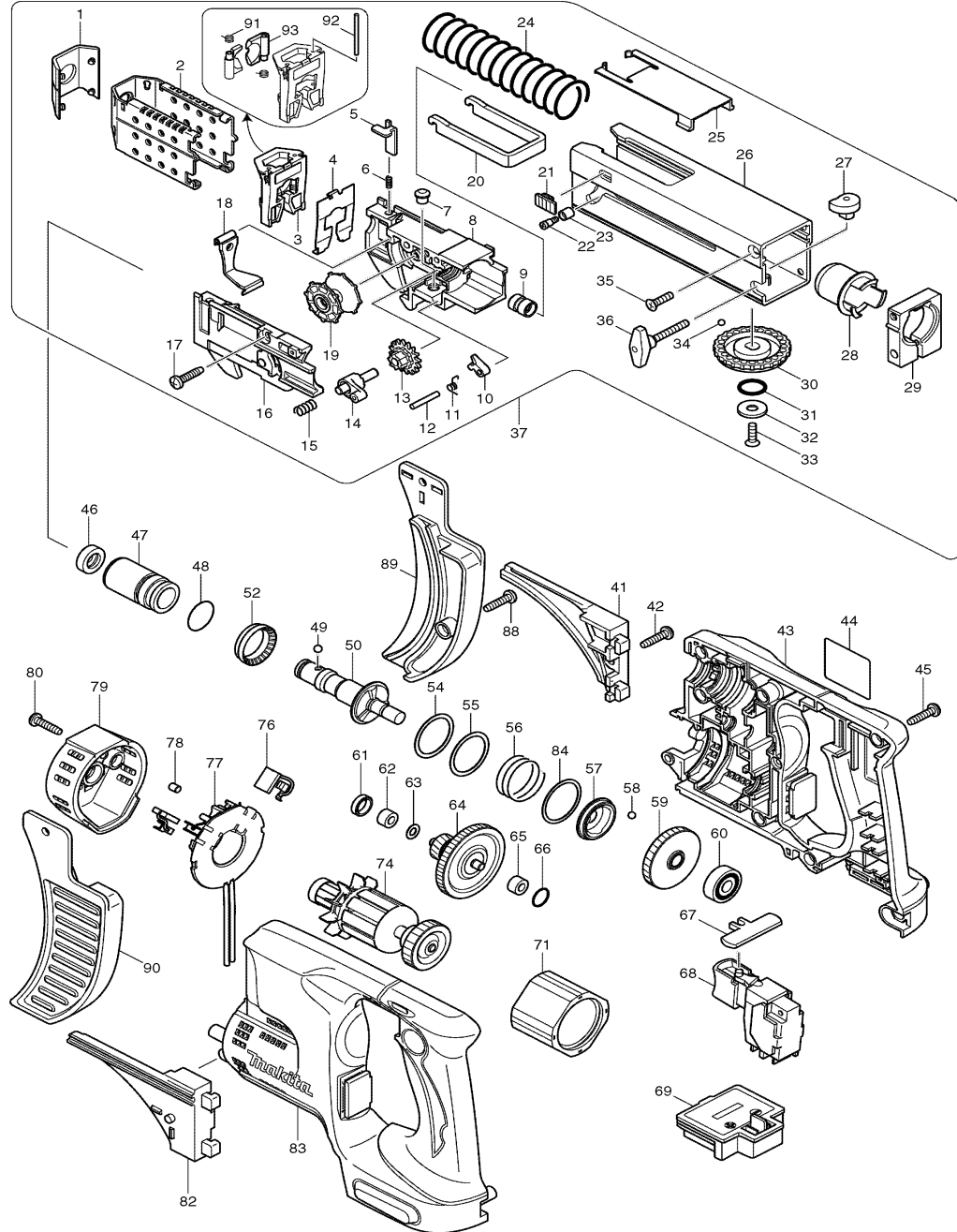




Modell BFR540

Akku- Magazinschrauber 14,4V Li-ion



Pos.	*PG	Bestell-Nr.	Bezeichnung	Pos.	*PG	Bestell-Nr.	Bezeichnung
001	9	424043-2	KUNSTSTOFFKAPPE	056	10	234017-3	DRUCKFEDER 25
002	21	345839-7	TIEFENANSCHLAG 55	057	23	223169-5	KUPPLUNGSSCHEIBE C
003	22	158376-0	FUEHRUNGSHALTER INKL. 91-93	058	2	216008-6	KUGEL 4 [3]
004	11	345840-2	STAUBSCHUTZ	059	31	226670-9	STIRNRAD 48
005	4	345837-1	HEBEL [2]	060	16	211034-0	RILLENKUGELLAGER 608
006	2	233211-4	DRUCKFEDER 2 [2]	061	10	165115-1	GUMMIRING 10
007	5	256451-7	STIFT 4	062	3	214017-9	GLEITLAGER 5
008	20	450107-6	FUEHRUNG	063	2	253811-4	UNTERLAGSCHEIBE 5
009	10	257685-5	HUELSE 5	064	33	154937-4	STUFENSTIRNRAD 18-44
010	16	310062-3	KLINKE	065	3	214017-9	GLEITLAGER 5
011	2	231636-6	SPIRALFEDER 4	066	2	213055-8	O-RING 10
012	2	256158-5	STIFT 3	067	4	419304-3	SCHALTERSCHIEBER
013	9	226344-2	STIRNRAD 16	068	32	650575-5	ELEKTRONIKSCHLATER TG513SBA
014	24	158374-4	STIRNRADHALTER	069	15	643811-6	KONTAKTPLATTE
015	2	233212-2	DRUCKFEDER 6	071	37	638426-2	DAUERMAGNET
016	18	158375-2	FUEHRUNGSDECKEL	074	39	619180-7	ANKER 14,4V
017	1	265995-6	SCHRAUBE 4x18	076	17	194427-5	KOHLEBUERSEN CB-440
018	13	162201-9	STAUBABDECKUNG	077	18	638433-5	KOHLEBUERSTENHALTER
019	11	416518-5	TRANSPORTROLLE	078	1	263032-0	STIFT 4 [2]
020	10	345838-9	BUEGEL	079	19	419307-7	MOTORGEHAEUSEABDECKUNG
021	4	450111-5	STOPPER [2]	080	1	265995-6	SCHRAUBE 4x18 [2]
022	8	265177-0	SCHRAUBE M3x5	082	14	188309-1	GURTFUEHRUNG INKL. 41
023	5	257764-9	HUELSE 4	083	44	188335-0	GEHAEUSE-SET INKL. 43
024	7	234031-9	DRUCKFEDER 23	084	2	267332-0	SCHEIBE 26
025	5	450114-9	FUEHRUNGSGEHAEUSEDECKEL	088	1	265995-6	SCHRAUBE 4x18
026	35	158377-8	FUEHRUNGSGEHAEUSE	089	22	188310-6	GURTFUEHRUNG INKL. 90
027	14	310237-4	TIEFENVERSTELLUNG	090	22	188310-6	GURTFUEHRUNG INKL. 89
028	5	450110-7	HUELSE	091	1	233516-2	SPIRALFEDER 4
029	18	318181-9	KLEMSTUECK	092	2	268188-4	STIFT 2
030	9	417056-0	TIEFENEINSTELLRING	093	12	310236-6	SCHRAUBENFUEHRUNG
031	2	213107-5	O-RING 12				
032	4	267201-5	SCHEIBE 6				
033	1	912117-6	SENKSCHRAUBE M4x12				
034	1	216001-0	KUGEL 3,5				
035	1	912117-6	SENKSCHRAUBE M4x12 [3]				
036	5	265778-4	RAENDELSCHRAUBE M4x28				
037	Z	194440-3	SCHRAUBVORSATZ 5mm-157				
041	14	188309-1	GURTFUEHRUNG INKL. 82				
042	1	265995-6	SCHRAUBE 4x18				
043	44	188335-0	GEHAEUSE-SET INKL. 83				
044	1	863788-1	TYPENSCHILD				
045	1	265995-6	SCHRAUBE 4x18 [9]				
046	4	421467-3	STAUBSCHUTZ				
047	19	214173-5	GLEITLAGER 14				
048	2	213262-3	O-RING 18				
049	1	216001-0	KUGEL 3,5				
050	36	324808-1	SPINDEL B				
052	2	421927-5	RING 20				
054	3	267331-2	SCHEIBE 25				
055	3	267331-2	SCHEIBE 25				

Zubehör

- P-67773 PZ-BIT 2x157 5mm
- P-67795 PH-BIT 2x157 5mm
- 194337-6 LADEGERAET DC18RA
- 194065-3 AKKU BL1430 3,0 Ah Li-ion
- 824807-8 TRANSPORTKOFFER
- 163455-1 KOFFERVERSCHLUSS
- 450128-8 KONTAKTSCHUTZKAPPE

Ersatzteile (nicht in der Explosionszeichnung)

- 816885-2 HINWEISSCHILD (zu Pos. 26)
- 231696-8 SPIRALFEDER R (zu Pos. 77)
- 231697-6 SPIRALFEDER L (zu Pos. 77)
- 281217-6 EINHAENGEBUEGEL



Modell BFR540