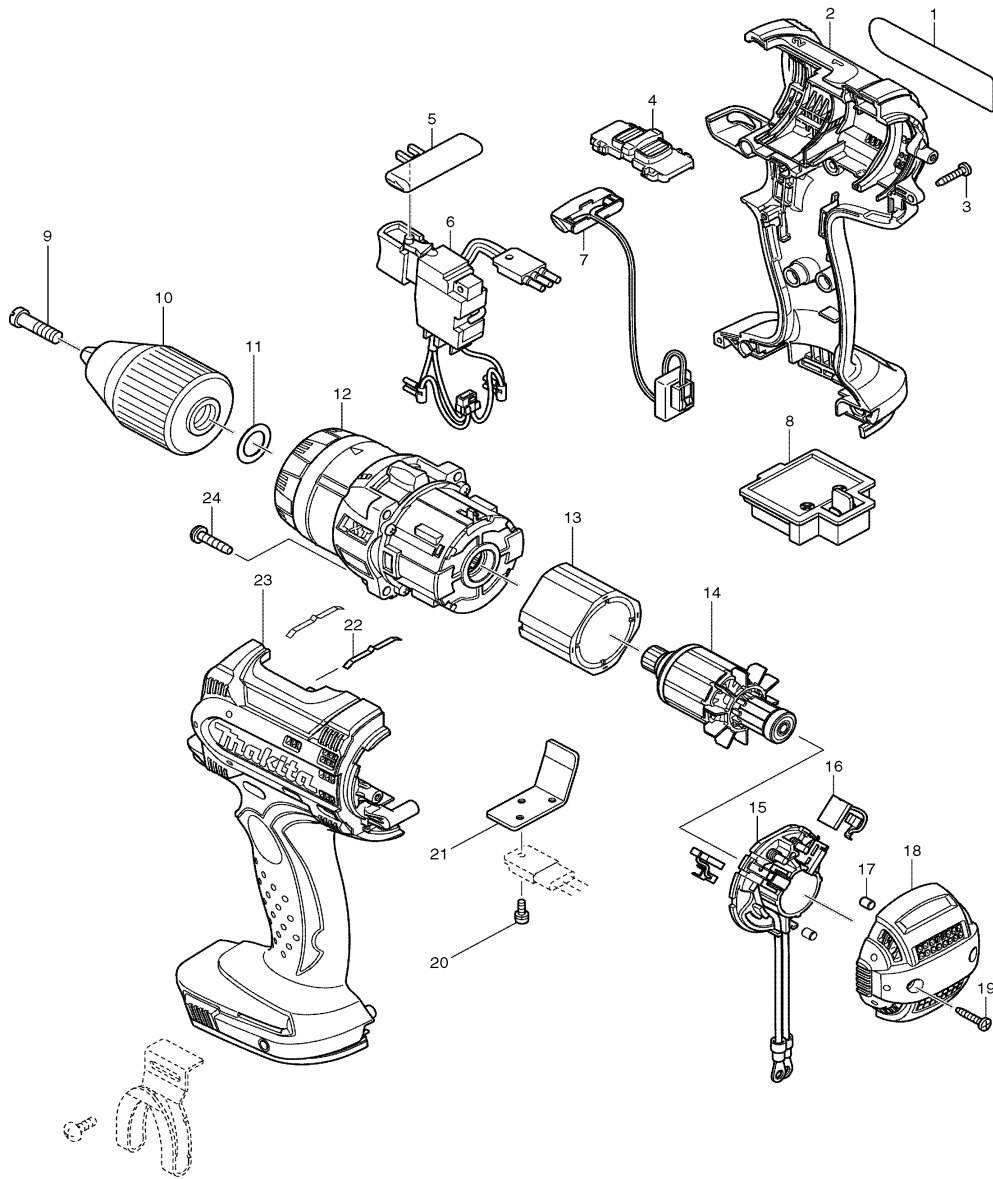




Modell BDF454
Akku-Bohrschrauber 18V



Pos.	*PG	Bestell-Nr.	Bezeichnung
001	1	865296-8	TYPENSCHILD
002	33	188525-5	GEHAEUSE-SET INKL. 23
003	1	266130-9	BLECHSCHRAUBE PT 3x16 [8]
004	4	125488-4	DREHZAHLUMSCHALTER
005	2	419250-0	SCHALTERSCHIEBER
006	33	650573-9	ELEKTRONIKSCHALTER TG553FSB-4
007	27	631692-0	LED-STEUERUNG
008	16	643812-4	KONTAKTPLATTE
009	2	251468-5	SCHRAUBE M6x22
010	Z	766006-5	SCHNELLSPANNBOHRFUTTER 13mm
011	2	253798-0	SCHEIBE 13
012	41	125486-8	GETRIEBE KPL.
013	31	638613-3	DAUERMAGNET
014	32	619230-8	ANKER 18V
015	11	638614-1	KOHLEBUERSTENHALTER
016	17	194427-5	KOHLEBUERSEN CB-440
017	1	263032-0	STIFT 4 [2]
018	18	450644-0	GEHAEUSE-DECKEL
019	1	266130-9	BLECHSCHRAUBE PT 3x16 [2]
020	1	911006-2	KOMBI-SCHRAUBE M3x8
021	6	689150-0	KUEHLBLECH
022	1	232220-0	BLATTFEDER [2]
023	33	188525-5	GEHAEUSE-SET INKL. 2
024	1	266045-0	SCHRAUBE 4x20 [4]

Zubehör

- 122821-1 SEITENGRIF KPL.
- 784637-8 PH U. LANGSCHLITZ BIT
- 194337-6 LADEGERAET DC18RA
- 194065-3 AKKU BL1430 3,0 Ah Li-Ion
- 450128-8 KONTAKTSCHUTZKAPPE
- 824754-3 TRANSPORTKOFFER
- 417724-5 KOFFERVERSCHLUSS

Ersatzteile

(nicht in der Explosionszeichnung vorhanden)

- 251314-2 SCHRAUBE M4x12
- 324705-1 EINHAENGEBUEGEL
- 419276-2 BIT-HALTER
- 419268-1 KLEINTEILEABDECKUNG (Koffer)
- 419216-0 HANDGRIF (Koffer)

zu Pos. 4

- 233438-6 DRUCKFEDER 4

