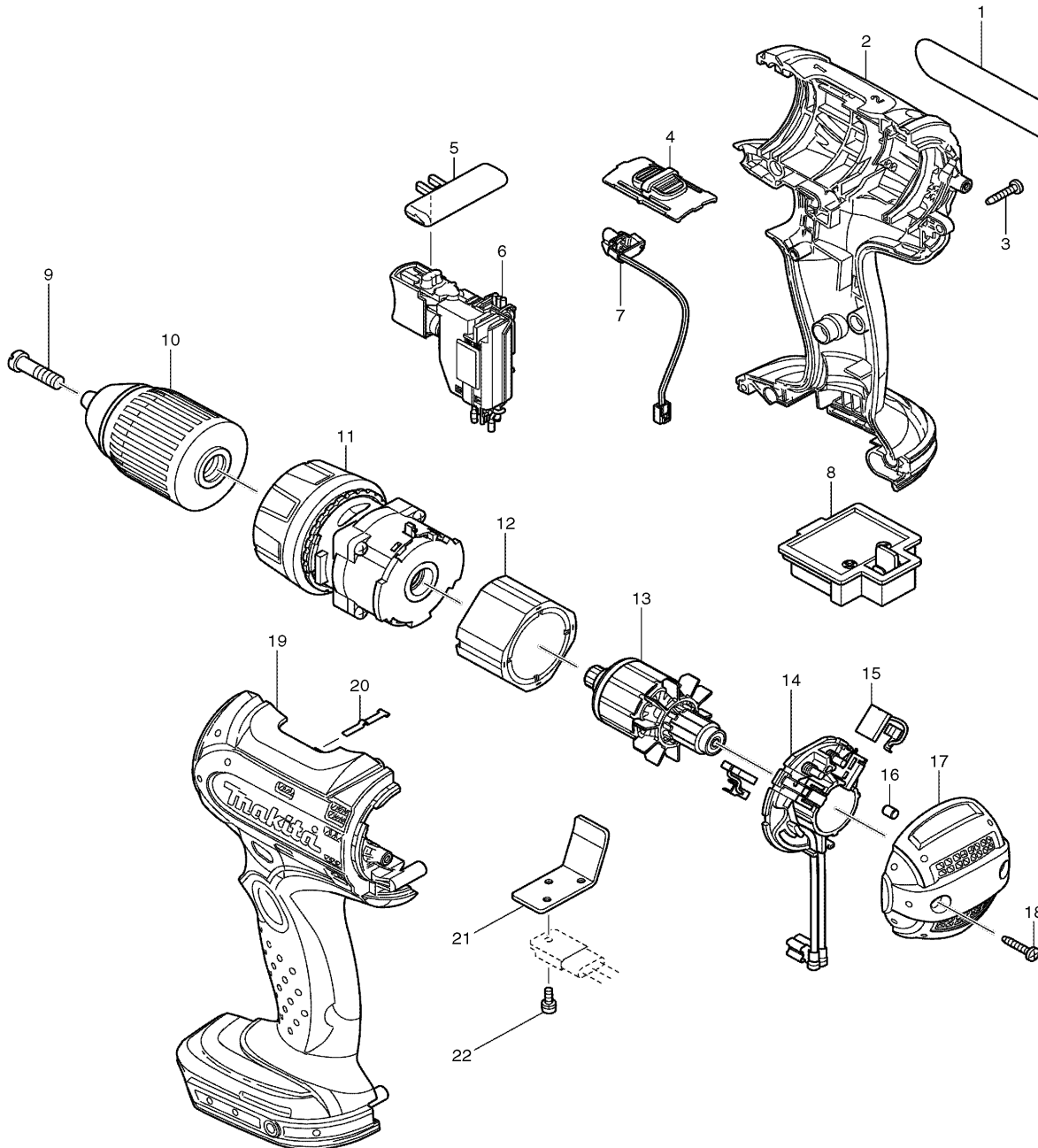




Modell BDF452 Akku- 2-Gang -Bohrschrauber 18 V



Pos.	*PG	Bestell-Nr.	Bezeichnung
001	1	862815-1	TYPENSCHILD BDF452
002	33	188238-8	GEHAEUSE-SET INKL. 19
003	1	266130-9	BLECHSCHRAUBE PT 3x16 [9]
004	4	125366-8	DREHZAHLUMSCHALTER
005	2	419250-0	SCHALTERSCHIEBER
006	36	650583-6	ELEKTRONIKSCHALTER C3HZ-1A-TLM
007	31	631735-8	LED
008	16	643812-4	KONTAKTPLATTE
009	2	251468-5	SCHRAUBE M6x22
010	Z	763175-3	SCHNELLSPANNBOHRFUTTER 13mm
011	43	125348-0	GETRIEBE KPL.
012	35	638425-4	DAUERMAGNET
013	32	619198-8	ANKER 18V
014	12	638494-5	KOHLEBUERSTENHALTER
015	17	194159-4	KOHLEBUERSTEN CB-436
016	1	263032-0	STIFT 4 [2]
017	19	419693-6	GEHAEUSEDECKEL
018	1	266130-9	BLECHSCHRAUBE PT 3x16 [2]
019	33	188238-8	GEHAEUSE-SET INKL. 2
020	2	232182-2	BLATTFEDER
021	6	689150-0	KUEHLBLECH
022	1	911006-2	KOMBI-SCHRAUBE M3x8

Zubehör

- 824774-7 TRANSPORTKOFFER
- 417724-5 KOFFERVERSCHLUSS
- 194337-6 LADEGERAET DC18RA
- 194204-5 AKKU BL1830 3,0 Ah Li-Ion
- 784637-8 PH U. LANGSCHLITZ BIT

Ersatzteile

(nicht in der Explosionszeichnung vorhanden)

- 324705-1 EINHAENGEBUEGEL
- 251314-2 SCHRAUBE M4x12
- 233438-6 DRUCKFEDER 4 (zu Pos. 004 [2])

