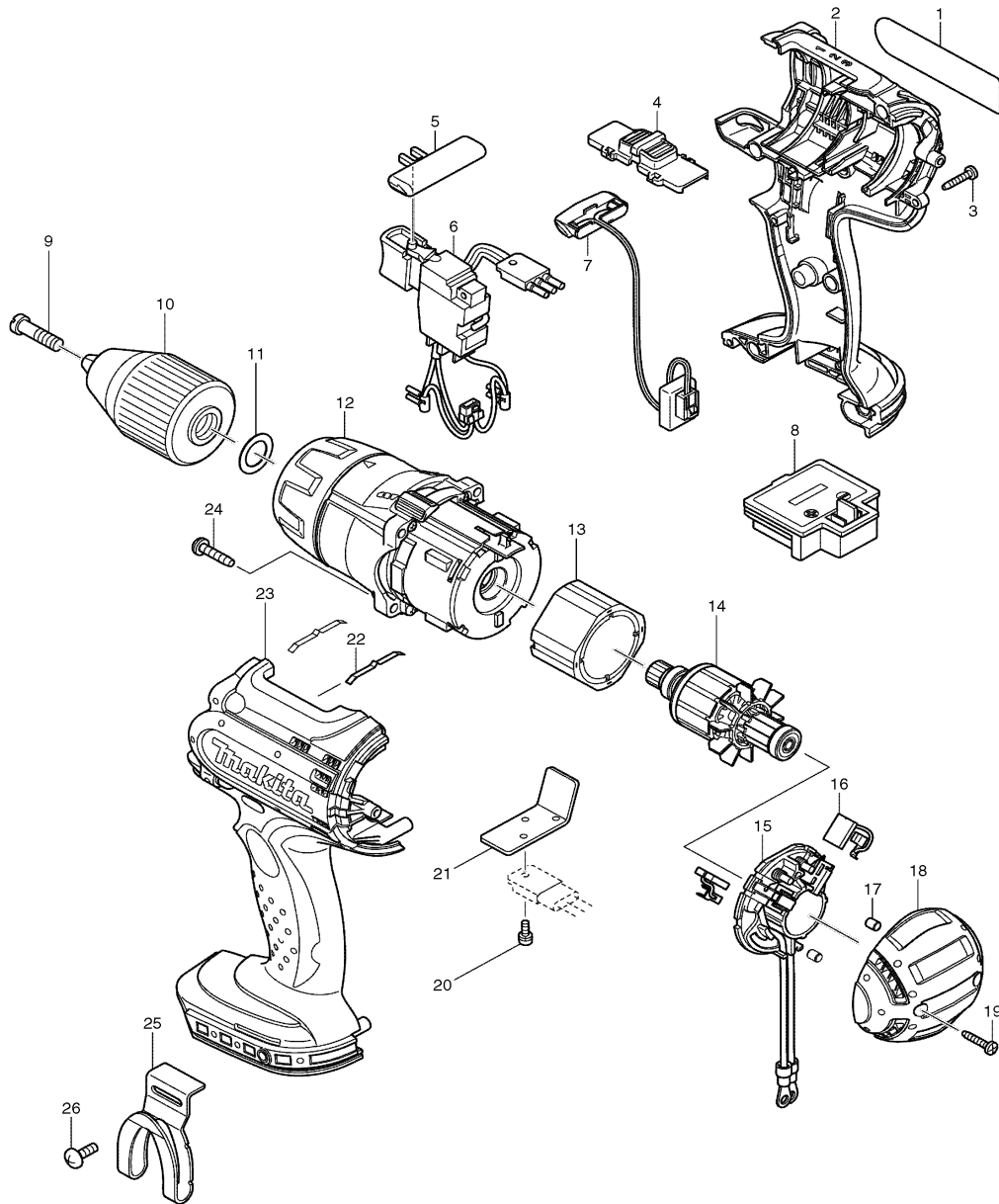


Modell BDF451
Akku-3-Gang-Bohrschrauber 18V
Li-ion



Pos.	*PG	Bestell-Nr.	Bezeichnung
001	2	861819-0	TYPENSCHILD
002	29	188031-0	GEHAUESE-SET INKL. 23
003	1	266130-9	BLECHSCHRAUBE PT 3x16 [8]
004	4	125316-3	DREHZAHLSCHALTER
005	2	419250-0	SCHALTERSCHIEBER
006	33	650573-9	ELEKTRONIKSCHALTER TG553FSB-4
007	27	631692-0	LED-STEUERUNG
008	16	643812-4	KONTAKTPLATTE
009	2	251468-5	SCHRAUBE M6x22
010	Z	763196-5	SCHNELLSPANNBOHRFUTTER 13mm
011	2	253798-0	SCHEIBE 13
012	58	125318-9	GETRIEBE KPL.
013	35	638425-4	DAUERMAGNET
014	30	619165-3	ANKER 18V
015	14	638431-9	KOHLEBUERSTENHALTER KPL.
016	17	194159-4	KOHLEBUERSTEN CB-436
017	1	263032-0	STIFT 4 [2]
018	18	419249-5	GEHAUESEDECKEL
019	1	266130-9	BLECHSCHRAUBE PT 3x16 [2]
020	1	911006-2	KOMBI-SCHRAUBE M3x8
021	2	689145-3	KUEHLBLECH
022	1	232220-0	BLATTFEDER [2]
023	29	188031-0	GEHAUESE-SET INKL. 2
024	1	266045-0	SCHRAUBE 4x20 [4]
025	10	324553-8	EINHAENGEBUEGEL
026	1	251314-2	SCHRAUBE M4x12

Ersatzteile

(nicht in der Explosionszeichnung vorhanden)

- 419276-2 BIT-HALTER
- 233438-6 DRUCKFEDER 4 (zu Pos.4) [2]
- 418763-8 UMSCHALTHEBEL (zu Pos.12)
- 268088-8 STIFT 1,2 (zu Pos. 12) [2]

Zubehör

- 122749-3 SEITENGRIF KPL.
- 194218-4 LADEGERAET DC18SC
- 194204-5 AKKU BL1830 3,0 Ah Li-ion
- 784637-8 PH U. LANGSCHLITZ BIT
- 417724-5 KOFFERVERSCHLUSS
- 824754-3 TRANSPORTKOFFER

