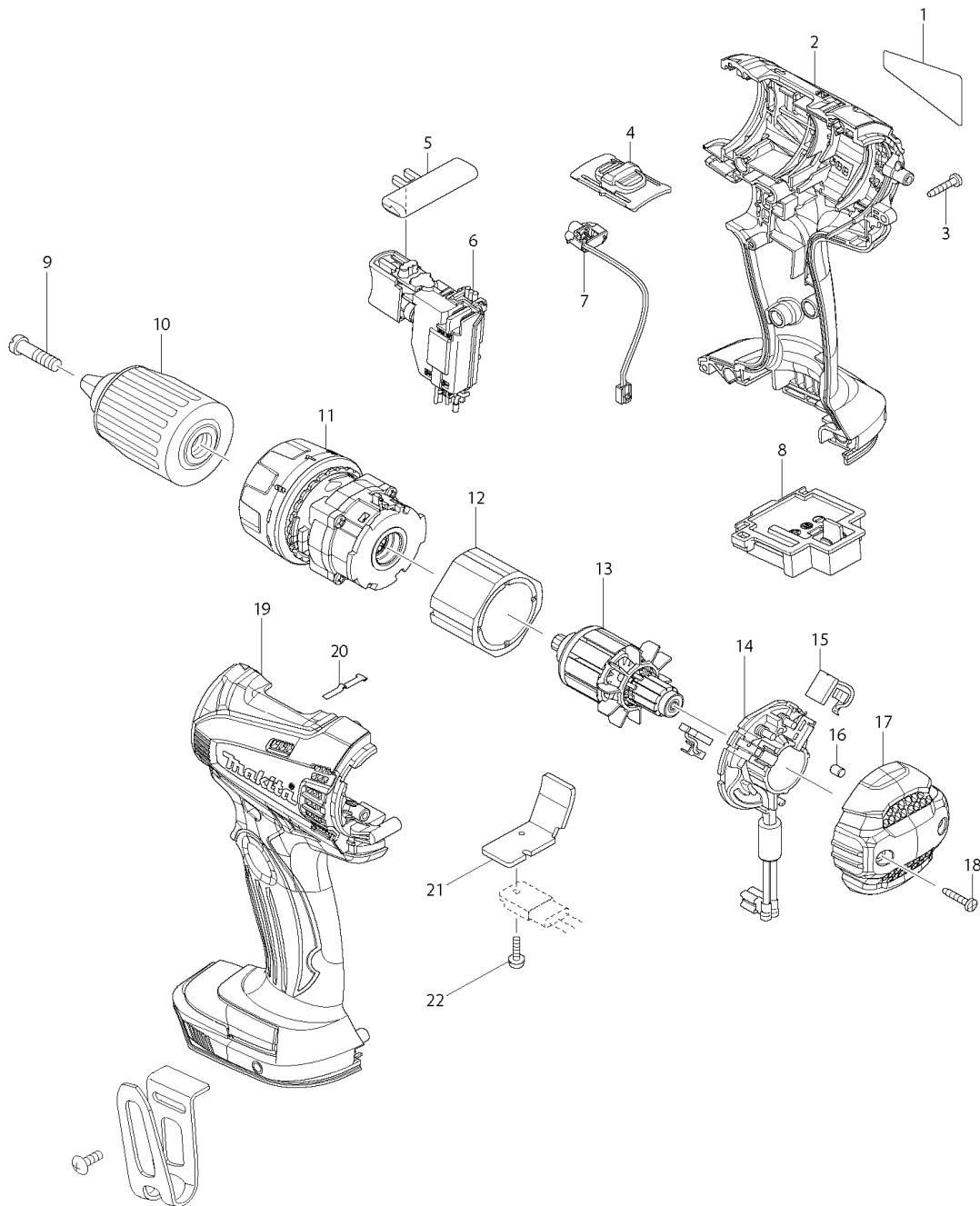




Modell BDF446

Akku-Bohrschrauber 14,4 Volt



Pos.	Artikel-Nr.	PG	Bezeichnung	Stk.
1	869792-8	1	TYPENSCHILD BDF446	1
2	187071-5	29	GEHAUSE-SET INKL. 19	1
3	266429-2	1	BLECHSCHRAUBE 3x16	9
4	125832-5	4	DREHZAHLUMSCHALTER	1
4,1	233438-6	1	DRUCKFEDER 4	2
5	419250-0	2	SCHALTERSCHIEBER	1
6	650637-9	34	ELEKTRONIKSCHALTER	1
7	620012-3	31	LED KPL.	1
8	643866-1	15	KONTAKTPLATTE	1
9	251468-5	2	SCHRAUBE M6X22	1
10	763175-3	33	SCHNELLSPANNBOHRFUTTER 13mm	1
11	125831-7	42	GETRIEBE KPL.	1
12	638425-4	35	DAUERMAGNET	1
13	619287-9	32	ANKER 14,4V	1
14	638845-2	17	KOHLEBUERSTENHALTER	1
14,1	688161-2	2	FILTER	1
15	194427-5	17	KOHLEBUERSTEN CB-440	1
16	263032-0	1	STIFT 4	2
17	452205-2	19	GEHAEUSEDECKEL	1
18	266429-2	1	BLECHSCHRAUBE 3x16	2
19	187071-5	29	GEHAUSE-SET INKL. 2	1
20	232182-2	2	BLATTFEDER	1
21	689170-4	6	KUEHLBLECH	1
22	911013-5	1	KOMBI-SCHRAUBE M3x10	1

*** ZUBEHÖR ***

Z	194065-3	99	AKKU BL1430 3.0Ah Li-ion	2
Z	194337-6	99	LADEGERAET DC18RA	1
Z	450128-8	1	KONTAKTSCHUTZKAPPE	1
Z	451749-9	10	HANDGRIFF FUER TRANSPORTKOFFER	1
Z	162302-3		KOFFERVERSCHLUSS	2
Z	824953-7	28	TRANSPORTKOFFER	1
Z	784637-8	23	PH U. LANGSCHLITZ BIT (10)	1
Z	346317-0	12	EINHAENGEBUEGEL	1
Z	251314-2	1	SCHRAUBE M4x12	1