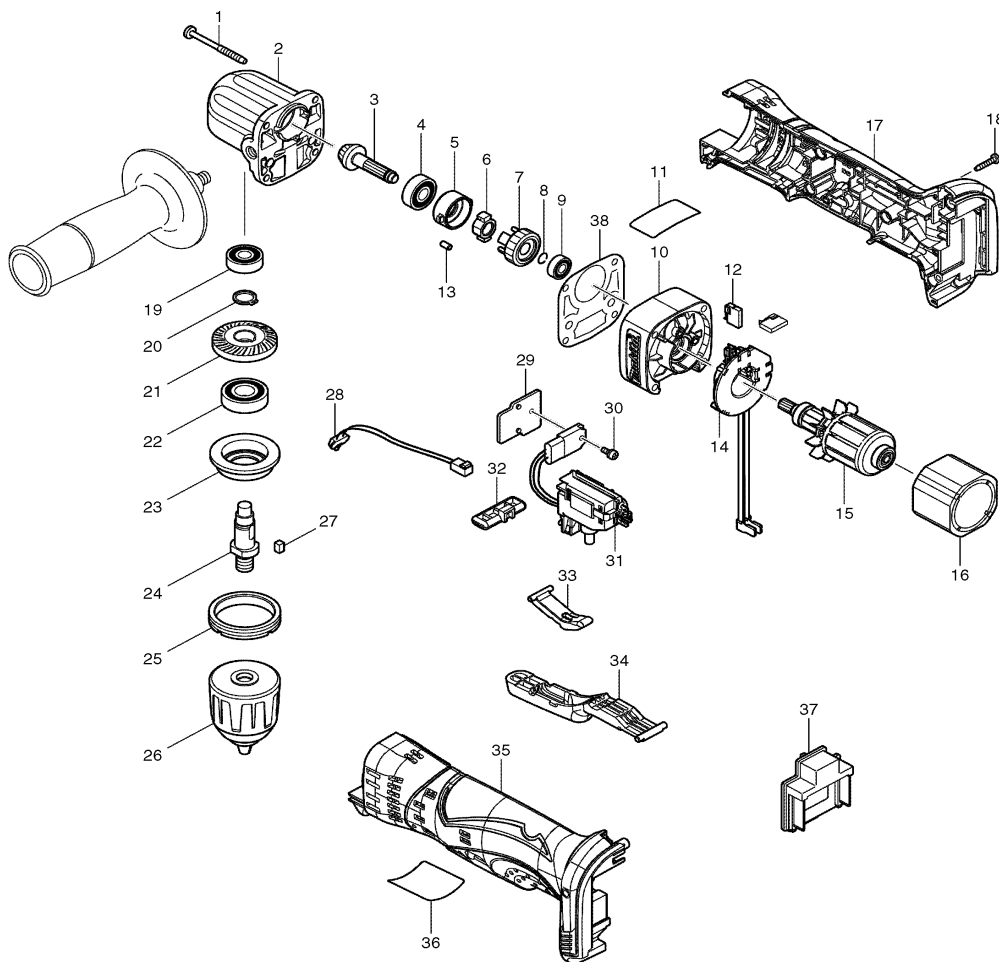




Modell BDA341 Akku- Winkelbohrmaschine 14,4V Li-ion



Pos.	*PG	Bestell-Nr.	Bezeichnung
001	3	266069-6	BLECHSCHRAUBE PT 4x45
002	33	317634-5	GETRIEBEGEHAEUSE
003	25	227538-2	KEGELRAD 9
004	8	210029-0	RILLENKUGELLAGER 608ZZ
005	14	324930-4	SICHERUNGSRING
006	10	331647-2	HALTENOCKEN
007	22	227221-1	STIRNRAD 29
008	4	231956-8	SPRENGRING 6
009	17	210033-9	RILLENKUGELLAGER 696ZZ
010	20	450607-6	GETRIEBEGEHAEUSEDECKEL
011			
012	17	194427-5	KOHLEBUERSEN CB-440
013	1	268100-4	STIFT 3,5
014	13	638615-9	KOHLEBUERSTENHALTER
015	36	619232-4	ANKER 14,4V
016	31	638613-3	DAUERMAGNET
017	33	188534-4	GEHAEUSE-SET INKL. 35
018	1	266130-9	BLECHSCHRAUBE PT 3x16
019	8	210029-0	RILLENKUGELLAGER 608ZZ
020	1	961052-5	SICHERUNGSRING S-12
021	27	227537-4	TELLERRAD 26
022	21	211131-2	RILLENKUGELLAGER 6001DDW
023	23	317633-7	LAGERSCHILD
024	23	324329-3	SPINDEL
025	12	285842-5	LAGERABDECKUNG 36-43
026	Z	766005-7	SCHNELLSPANNBOHRFUTTER 10mm
027	2	254201-4	KEIL NR.4
028	24	631814-2	LED
029	4	689098-6	KUEHLBLECH
030	1	911006-2	KOMBI-SCHRAUBE M3x8
031	35	650606-0	ELEKTRONIKSCHALTER C3HZ-1A-TPLM
032	3	450610-7	SCHALTERSCHIEBER
033	3	450609-2	SCHALTSTUECK
034	10	450608-4	SCHALTERHEBEL
035	33	188534-4	GEHAEUSE-SET INKL. 17
036	1	865496-0	TYPENSCHILD
037	15	643811-6	KONTAKTPLATTE
038	6	418036-9	DICHTUNG

Zubehör

- 153489-2 SEITENGRIF 36
- 194337-6 LADEGERAET DC18RA
- 194065-3 AKKU BL1430 3,0 Ah Li-ion
- 450128-8 KONTAKTSCHUTZKAPPE
- 824851-5 TRANSPORTKOFFER
- 163455-1 KOFFERVERSCHLUSS

Ersatzteile

(nicht in der Explosionszeichnung vorhanden)

- 419360-3 HANDGRIF (TRANSPORTKOFFER)

