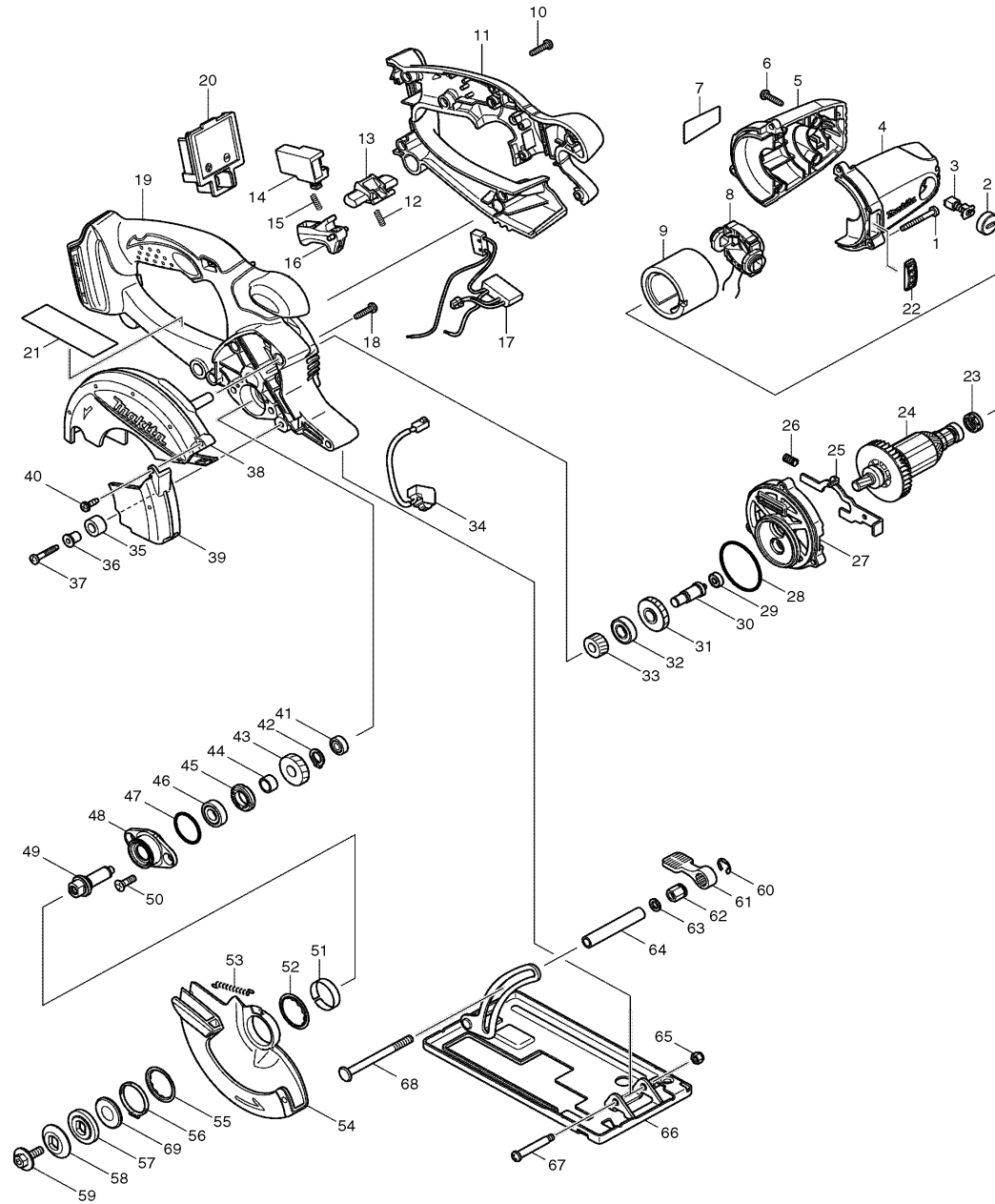




# Modell BCS550 Akku- Metall-Handkreissäge 18 V



Pos.	*PG	Bestell-Nr.	Bezeichnung	Pos.	*PG	Bestell-Nr.	Bezeichnung
001	3	266053-1	BLECHSCHRAUBE 4x35 [3]	051	1	345470-9	PASSRING
002	3	643807-7	BUERSTENKAPPE [2]	052	1	345739-1	DISTANZRING
003	18	191971-3	KOHLBUERSTEN CB-430	053	8	231792-2	ZUGFEDER 3
004	26	188209-5	GEHAEUSE-SET INKL. 5	054	22	158116-6	SCHUTZHAUBE
005	26	188209-5	GEHAEUSE-SET INKL. 4	055	1	345739-1	DISTANZRING
006	1	265995-6	SCHRAUBE 4x18 [4]	056	1	257938-2	SICHERUNGSRING WR-26
007	1	862979-1	TYPENSCHILD	057	15	224391-7	AUFNAHMEFLANSCH 30
008	17	638502-2	LAGERSCHILD KPL.	058	17	224404-4	SPANNSCHEIBE 30
009	37	638420-4	DAUERMAGNET	059	3	266226-6	INNENSECHSKANTSCHR. M6x18
010	1	265995-6	SCHRAUBE 4x18 [8]	060	1	961014-3	SICHERUNGSSCHEIBE E-8
011	33	419661-9	HANDGRIFF L	061	13	272229-0	HEBEL
012	2	231469-9	DRUCKFEDER 4	062	8	252159-1	MUTTER M6
013	6	419664-3	ENTRIEGELUNGSKNOPF	063	1	941151-9	UNTERLAGSCHEIBE 6
014	26	651956-6	SCHALTER T672BD	064	3	331733-9	ROHR 6
015	2	231469-9	DRUCKFEDER 4	065	2	252103-8	MUTTER M5-8
016	8	419665-1	SCHALTHEBEL	066	34	163471-3	GRUNDPLATTE
017	29	631743-9	ELEKTRONIK	067	7	265056-2	KOMBISCHRAUBE M5
018	1	265995-6	SCHRAUBE 4x18 [3]	068	1	266405-6	SCHRAUBE M6x75
019	35	419660-1	HANDGRIFF R	069	5	267802-9	SCHEIBE 13
020	16	643812-4	KONTAKTPLATTE				
021							
022	2	419609-1	LUEFTER-ABDECKUNG				
023	2	421977-0	GUMMIRING 13				
024	43	619202-3	ANKER 18V				
025	8	345643-4	SPINDELARRETIERUNG				
026	1	233117-6	DRUCKFEDER 6				
027	19	419656-2	GETRIEBEGEHAUESE				
028	6	213560-5	O-RING 44				
029	13	210048-6	RILLENKUGELLAGER 604ZZ				
030	18	324729-7	WELLE				
031	19	226643-2	STIRNRAD 35				
032	13	210080-0	RILLENKUGELLAGER 6900ZZ				
033	18	226635-1	STIRNRAD 15				
034	28	631550-0	LED				
035	2	262562-8	GUMMIRING 6				
036	2	262563-6	HUELSE 4				
037	3	265999-8	BLECHSCHRAUBE 4x25				
038	34	419662-7	SAEGEBLATTABDECKUNG				
039	24	419663-5	ABDECKUNG TRANSPARENT				
040	1	266020-6	BLECHSCHRAUBE PT 4x12				
041	18	210006-2	RILLENKUGELLAGER 696ZZ				
042	1	961006-2	SICHERUNGSRING S-10				
043	18	226640-8	STIRNRAD 23				
044	2	257760-7	HUELSE 10				
045	14	285847-5	LAGERABDECKUNG				
046	17	210069-8	RILLENKUGELLAGER 6900DDW				
047	2	213435-8	O-RING 26				
048	18	318087-1	LAGERGEHAUESE				
049	22	324730-2	SPINDEL				
050	2	265034-2	SENKKOPFSCHRAUBE M5x16 [2]				

Zubehör	
- 192219-6	SCHUTZBRILLE
- 783203-8	SECHSKANTSTIFTSCHLUESSEL 5mm
- 630507-8	LADEGERAET DC18RA
- 194204-5	AKKU BL 1830 3,0 AH Li-ion
- 824802-8	TRANSPORTKOFFER
- B-07319	HM-SAEGEBLATT 136x20x30Z

