



GB Refreshing Adapter

F Adaptateur de **regeneration**

D Auffrischadapter

I Adattatore di **rigenerazione**

NL **Bijlaad** adapter

E Adaptador de **carga/descarga**

P Adaptador **renovável**

DK **Opfriskningsadapter**

S Uppfräschningsadapter

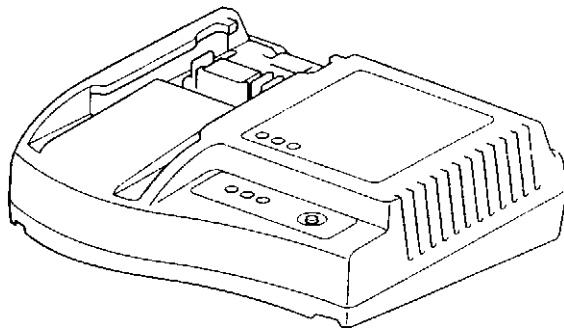
N Oppfriskeradapter

SF Virkistyssovitin

GR Μετασχηματιστής
αναζωογονησης

CH 再生轉接器

ADP02



1 Blockakku	4 Kontaktabdeckung	6 Aufrichtaste
2 Ladekontrollleuchten	5 Aufrischadapter	7 Ladegerät
3 Aufrischleuchten		

VORSICHT:

- Verwenden Sie diesen Adapter mit dem Makita Ladegerät DC14SA oder DC24SA.
- Achten Sie darauf, daß die Spannung der Stromquelle mit der auf dem Typenschild des Ladegerätes angegebenen Spannung übereinstimmt.
- Laden Sie die Akku-Kassette nicht an einem Ort, der direktem Sonnenlicht ausgesetzt ist.
- Laden Sie die Akku-Kassette nicht in Gegenwart von brennbaren Flüssigkeiten oder Gasen.
- Laden Sie die Akku-Kassette bei Raumtemperatur zwischen 10°C – 40°C.
- Tragen Sie das Ladegerät niemals am Stromkabel, und reißen Sie niemals daran, um es von der Steckdose zu trennen.
- Setzen Sie Ladegerät und Adapter weder Regen noch Schnee aus.
- Nicht aufladbare Batterien können mit diesem Adapter nicht aufgeladen werden.
- Das Ladegerät darf nicht an einen Aufwärtstransformator, Generator oder eine Gleichstrom-Steckdose angeschlossen werden.
- Achten Sie darauf, daß die Lüftungsschlitze des Ladegerätes nicht abgedeckt oder blockiert werden.
- Trennen Sie das Ladegerät nach dem Ladevorgang von der Stromquelle.
- Versuchen Sie nicht, das Ladegerät und den Adapter zu zerlegen.
- Das Ladegerät sollte nicht von kleinen Kindern oder gebrechlichen Personen ohne Beaufsichtigung benutzt werden.
- Kleine Kinder sollten beaufsichtigt werden, um sicherzugehen, daß sie nicht mit dem Ladegerät spielen.

Aufrischladevorgang

1. Richten Sie den Adapter auf die Führung des Ladegerätes aus, und führen Sie ihn bis zum Anschlag ein. Die Kontaktabdeckung des Ladegerätes wird durch Einschieben des Adapters geöffnet und durch Herausziehen des Adapters geschlossen.
2. Schließen Sie das Ladegerät an eine Stromquelle an. Zwei Ladekontrollleuchten blinken wiederholt in Grün.
3. Richten Sie den Akku auf die Führung des Adapter aus, und führen Sie ihn bis zum Anschlag ein.
4. Sobald der Akku eingesetzt wird, wechselt die Farbe der Ladekontrollleuchten von Grün nach Rot, und der Ladevorgang beginnt.
5. Drücken Sie die Aufrichtaste, um die Aufrischladung zu starten. Eine Ladekontrollleuchte leuchtet ständig in Rot. Eine Aufrischleuchte blinkt wiederholt in Grün. Wenn die Aufrichtaste nicht gedrückt wird, erfolgt ein normaler Ladevorgang.
6. Wenn die Aufrischladung beendet ist, erfolgt eine Umschaltung von einer roten auf zwei grüne Ladekontrollleuchten. Die Aufrischleuchten zeigen die Akkukapazität im Vergleich zu einem neuen Akku an.

(●): EIN (○): AUS

Aufrischleuchten	Kapazität
● ● ●	80% – 100% (neuer Akku)
● ● ()	60% – 80% (gebrauchter Akku)
● () ()	40% – 60% Zeigt eine kurze Lebensdauer an (gebrauchter Akku)
() () ()	0% - 40% Die Ladekontrollleuchte blinkt abwechselnd in Grün und Rot. Zeigt an, dass der Akku verbraucht ist.

Die Aufrischladezeit ist wie folgt:

	Ladegerät DC14SA	Ladegerät DC24SA
Akku B2417	—	ca. 6 Stunden
Akku B2430	—	ca. 9 Stunden

7. Trennen Sie das Ladegerät nach dem Ladevorgang von der Stromquelle.

Normaler Ladevorgang

1. Sobald der Akku eingesetzt wird, wechselt die Farbe der Ladekontrollleuchte von Grün nach Rot, und der Ladevorgang beginnt. Wenn die Auffrischtaste nicht gedrückt wird, erfolgt ein normaler Ladevorgang. Die Ladekontrollleuchte leuchtet während des Ladevorgangs ständig.
2. Eine rote Ladekontrollleuchte zeigt den Ladezustand von 0 – 80%, und zwei rote Leuchten zeigen den Zustand von 80 – 100% an. Nach Abschluss des Ladevorgangs wechselt die Farbe der beiden Ladekontrollleuchten von Rot nach Grün.

Die Ladezeit ist wie folgt:

	Ladegerät DC14SA	Ladegerät DC24SA
Akku B2417	—	ca. 30 Minuten
Akku B2430	—	ca. 60 Minuten

3. Trennen Sie das Ladegerät nach dem Ladevorgang von der Stromquelle.

Kühlsystem

- Dieses Ladegerät ist mit einem Kühlgebläse für erhitzte Akkus ausgestattet, um die Leistung des Akkus zu verbessern. Das vom Kühlgebläse erzeugte Laufgeräusch ist normal und stellt kein Anzeichen für eine Störung des Ladegerätes dar.
- Eine gelbe Lampe blinkt in den folgenden Fällen als Warnsignal.
 - Störung des Kühlgebläses
 - Unvollständige Kühlung des Akkus, z.B. bei Verstopfung mit StaubDer Akku kann trotz der gelben Warnlampe weiter aufgeladen werden. Aber in diesem Fall ist die Ladezeit länger als gewöhnlich. Überprüfen Sie das Laufgeräusch des Kühlgebläses und die Ventilationsöffnungen an Ladegerät, Adapter und Akku, die sich manchmal mit Staub zusetzen können.
- Wenn die gelbe Warnlampe nicht blinkt, ist das Kühlsystem in Ordnung, selbst wenn kein Laufgeräusch des Kühlgebläses vernehmbar ist.
- Halten Sie die Ventilationsöffnungen an Ladegerät, Adapter und Akku stets sauber, um einwandfreie Kühlung zu gewährleisten.
- Falls die gelbe Warnlampe häufig blinkt, sollten Sie die Produkte zwecks Reparatur oder Wartung einsenden.

Anpassungsladung

Eine Anpassungsladung kann die Lebensdauer eines Akkus dadurch verlängern, dass in jeder Situation automatisch die optimalen Ladebedingungen für den Akku gesucht werden.

Wird ein Akku wiederholt den folgenden Bedingungen ausgesetzt, wird er bald erschöpft sein, und die gelbe Warnlampe kann blinken.

1. Nachladen eines Akkus bei hoher Temperatur
2. Nachladen eines Akkus bei niedriger Temperatur
3. Nachladen eines voll aufgeladenen Akkus
4. Übermäßiges Entladen eines Akkus (fortgesetztes Entladen eines bereits erschöpften Akkus.)
5. Nachladen mit beschädigtem Kühlsystem

Die Ladezeit eines solchen Akkus ist länger als gewöhnlich.

Tips zur Erhaltung der maximalen Akkulebensdauer

1. Laden Sie den Akku, bevor er vollkommen entladen ist.
Schalten Sie stets die Maschine aus und laden Sie den Akku, wenn Sie ein Nachlassen der Maschineleistung bemerken.
2. Unterlassen Sie erneutes Laden eines voll geladenen Akkus.
Überladen verkürzt die Lebensdauer des Akkus.
3. Laden Sie den Akku bei Raumtemperatur (10°C bis 40°C).
Lassen Sie einen heißen Akku vor dem Laden abkühlen.
4. Der Nickel-Metallhydrid-Akku muss geladen werden, wenn er länger als sechs Monate nicht benutzt worden ist.

HINWEIS:

- Ladegerät und Adapter sind ausschließlich für das Laden von Makita-Akkus vorgesehen. Verwenden Sie es auf keinen Fall für einen anderen Zweck oder zum Laden von Akkus anderer Fabrikate.
- Wenn Sie einen neuen oder längere Zeit unbenutzten Akku laden, wird möglicherweise keine volle Ladung erzielt. Dies ist normal und stellt kein Anzeichen für eine Störung dar. Der Akku lässt sich vollkommen aufladen, nachdem er ein paar Mal vollständig entladen und wieder aufgeladen worden ist, oder nach einer Auffrischladung.

- Wenn Sie einen Akku laden, der von einem kurz zuvor benutzten Werkzeug abgenommen wurde, oder der längere Zeit direkter Sonnenbestrahlung ausgesetzt war, kann die Ladekontrolllampe in Rot blinken. Warten Sie in diesem Fall eine Weile. Der Ladevorgang beginnt, sobald der Akku von dem im Ladegerät eingebauten Kühlgebläse abgekühlt worden ist. Wenn die Temperatur des Akkus mehr als 70°C beträgt, blinken zwei Ladekontrolllampen in Rot, während bei einer Temperatur von ca. 50°C – 70°C eine Ladekontrolllampe in Rot blinken kann.
- Falls die Ladekontrolllampe abwechselnd in Grün und Rot blinkt, liegt eine Störung vor, und der Akku kann nicht geladen werden. Möglicherweise sind die Kontakte des Adapters oder Akkus verschmutzt, oder der Akku ist verbraucht oder beschädigt.
- Jeder der folgenden Zustände zeigt eine Beschädigung von Ladegerät, Adapter und/oder Akku an. Lassen Sie eine Überprüfung von einem Makita-Vertragshändler oder einem Makita-Kundendienstzentrum durchführen.
 - 1) Die Ladekontrolllampe blinkt nicht (grün), wenn das Ladegerät an eine Netzsteckdose angeschlossen wird.
 - 2) Die Ladekontrollleuchte leuchtet nicht auf oder blinkt (rot), wenn der Akku in die Öffnung des Adapters eingesetzt wird.
 - 3) Der normale Ladevorgang ist mehr als zwei Stunden nach dem Aufleuchten der roten Leuchte am Beginn des Ladevorgangs noch nicht beendet.
 - 4) Die Auffrischladeung ist mehr als 15 Stunden nach Beginn des Auffrischladevorgangs noch nicht beendet.

WARTUNG

VORSICHT:

Vergewissern Sie sich stets, daß das Ladegerät von der Steckdose abgezogen und der Akkuanschluß getrennt ist, bevor Sie Inspektions- oder Wartungsarbeiten ausführen.

Um die SICHERHEIT und ZUVERLÄSSIGKEIT dieses Gerätes zu gewährleisten, sollten Reparatur-, Wartungs- oder Einstellungsarbeiten nur von Makita-Vertragswerkstätten oder von einem Makita-Kundendienstzentrum unter ausschließlicher Verwendung von Makita-Originalersatzteilen ausgeführt werden.

Akkutyp	Leistung (mAh)	Anzahl der Zellen	Akkutyp	Leistung (mAh)	Anzahl der Zellen
B2417	1 700	20	B2430	3 000	20