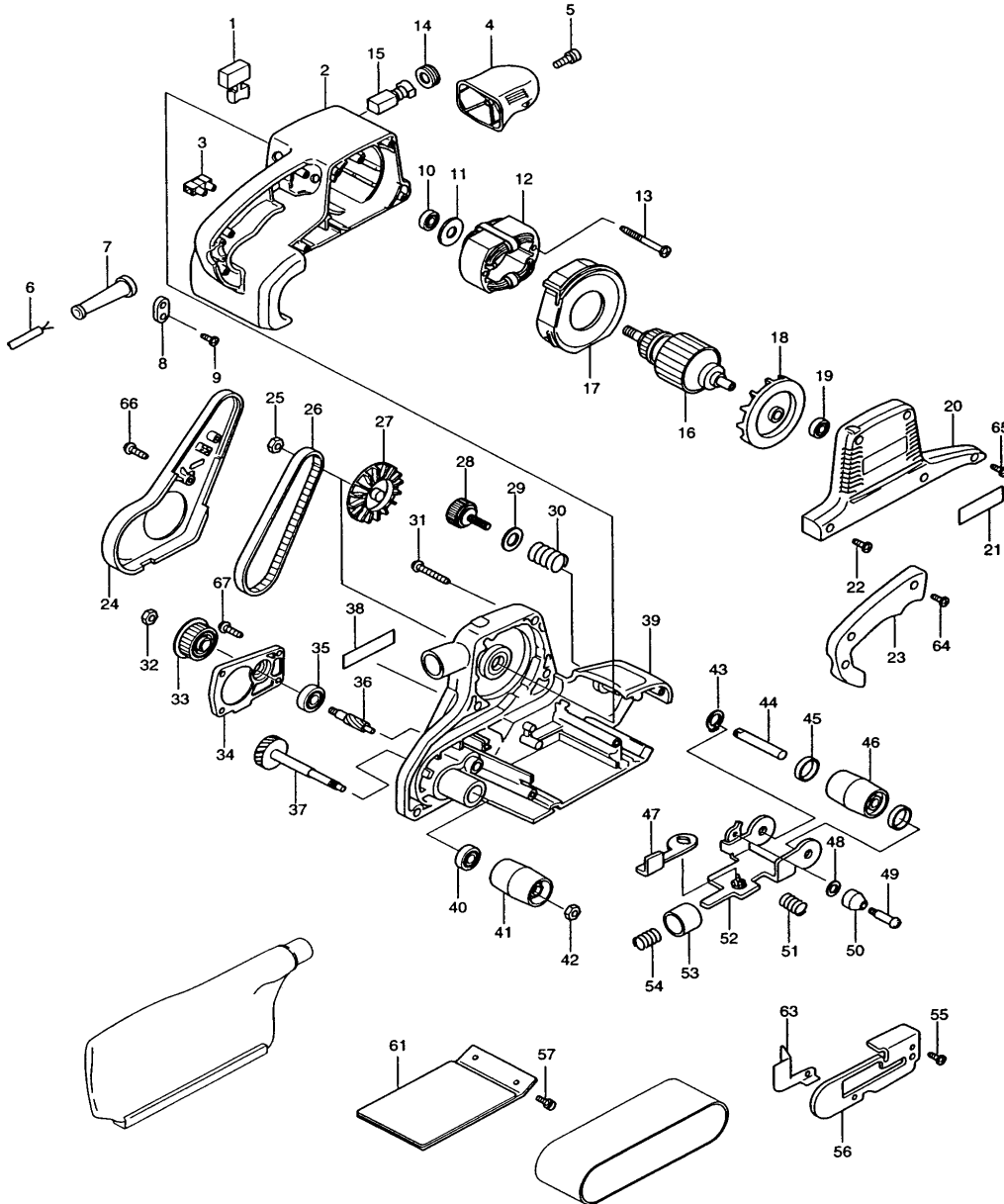


Modell 9902
Bandschleifer 76mm



Pos.	*PG	Bestell-Nr.	Bezeichnung	Pos.	*PG	Bestell-Nr.	Bezeichnung
001	20	651284-9	SCHALTER SGEL115DY-6	051	2	233249-9	DRUCKFEDER 7
002	38	151743-8	MOTORGEHAEUSE	052	23	151744-6	LAUFROLLENTRAEGER
003	7	654532-5	LUESTERKLEMME	053	6	267746-3	HUELSE 17
004	17	417049-7	VORDERER GRIFF	054	2	233250-4	DRUCKFEDER 12
005	1	266173-1	BLECHSCHRAUBE PT 5x30	055	1	266034-5	BLECHSCHRAUBE CT 4x16
006	27	P-12918	ANSCHLUSSLEITUNG 2x1,5mm ²	056	17	344821-3	SEITENABDECKPLATTE
007	7	682540-6	KNICKSCHUTZ 10-90	057	1	911116-5	KOMBI-SCHRAUBE M4x12
008	2	687052-4	KABELKLEMMPLATTE	058			
009	1	265995-6	SCHRAUBE 4x18	059			
010	18	211061-7	RILLENKUGELLAGER 6000LLB	060			
011	3	681649-1	ISOLIERSCHEIBE	061	Z	423315-2	GRAPHITPLATTE
012	35	523404-4	FELD	062			
013	4	266056-5	BLECHSCHRAUBE PT 5x45	063	4	344829-7	SCHUTZABDECKUNG
014	4	643750-0	BUERSTENKAPPE	064	1	265995-6	SCHRAUBE 4x18
015	19	191963-2	KOHLBUERSTEN CB-303	065	1	266034-5	BLECHSCHRAUBE CT 4x16
016	54	513339-7	ANKER INKL. 10, 11, 18, 19	066	1	266034-5	BLECHSCHRAUBE CT 4x16
017	10	417050-2	FELDABDECKUNG	067	1	266034-5	BLECHSCHRAUBE CT 4x16
018	15	240026-2	LUEFTER 75				
019	18	210025-8	RILLENKUGELLAGER 627LLB				
020	23	417046-3	LUEFTERRADABDECKUNG				
021	2	819001-5	FIRMENSCHILD				
022	1	265995-6	SCHRAUBE 4x18				
023	17	417051-0	GRIFFSCHALE				
024	15	417052-8	RIEMENSCHUTZDECKEL				
025	2	252153-3	MUTTER M6-10				
026	18	225084-9	ZAHNRIEMEN 6-330				
027	23	241663-5	LUEFTER 76				
028	4	251815-0	RAENDELSCHRAUBE M6x25				
029	2	253707-9	SCHIEBE 16				
030	2	231225-7	DRUCKFEDER 16				
031	2	266050-7	BLECHSCHRAUBE PT 4x30				
032	2	931402-8	MUTTER M8				
033	21	222156-1	ZAHNRIEMENRAD 9,5-46,0				
034	19	317273-1	GETRIEBEABDECKUNG				
035	18	211056-0	RILLENKUGELLAGER 629LLB				
036	20	226520-8	ZAHNWELLE 10				
037	26	151755-1	STIRNRAD 39 MIT WELLE				
038	4	852049-4	TYPENSCHILD				
039	60	151746-2	GETRIEBEGEHAUESE KOMPLETT				
040	18	211061-7	RILLENKUGELLAGER 6000LLB				
041	27	162217-4	ANTRIEBSROLLE				
042	3	252154-1	MUTTER M8-13				
043	1	961052-5	SICHERUNGSRING S-12				
044	14	323931-9	WELLE				
045	3	253922-5	ABDECKKAPPE 12				
046	29	151753-5	LAUFROLLE KOMPLETT				
047	11	344823-9	HEBEL				
048	3	267731-6	SCHEIBE				
049	4	265059-6	SCHRAUBE M4				
050	5	416417-1	ROLLE				

Zubehör
- 423312-8 KORKPLATTE
- 122591-2 STAUBSACK

Ersatzteile
(nicht in der Explosionszeichnung vorhanden)
- 645105-5 KONDENSATOR

Hinweis:
Es sind Schleifbänder
in den Maßen 76x533mm zu verwenden!