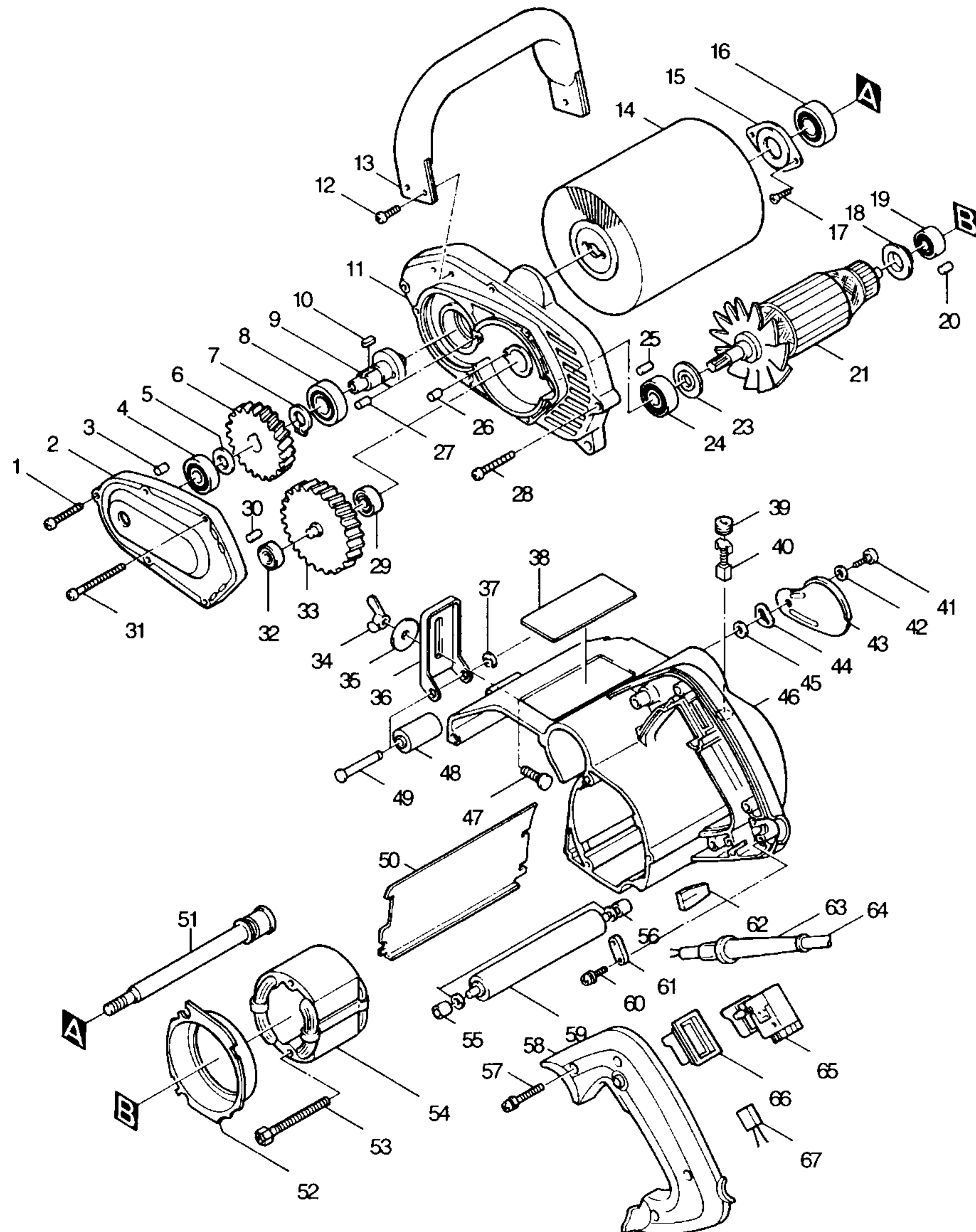


Modell 9741
Bürstenschleifer



Bestellnummern

Modell 9741

1 E	251326-5	SCHRAUBE M5X28	51 E	322071-0	WELLE
2 E	157777-9	GETRIEBEGEHÄUSEDECKEL	52 E	410957-1	FELDABDECKUNG
3 E	263002-9	GUMMISTIFT 4	53 E	925283-0	SECHSKANTSCHRAUBE M5X60
4 E	211101-1	RILLENKUGELLAGER 6001LLB	54 E	527414-3	FELD
5 E	253744-3	SCHEIBE 12	55 E	262515-7	GLEITLAGER 6
6 E	221756-4	STIRNRAD 53	56 E	262515-7	GLEITLAGER 6
7 E	961055-9	SICHERUNGSRING S-15	57 E	911153-9	KOMBI-SCHRAUBE M4X28
8 E	211201-7	RILLENKUGELLAGER 6002LLB	58 E	410954-7	GRIFFSCHALE
9 E	163269-8	SPINDEL	59 E	162133-0	HINTERE ROLLE
10 E	254219-5	KEIL 4	60 E	911131-9	KOMBI-SCHRAUBE M4X18
11 E	157776-1	GETRIEBEGEHÄUSE	61 E	687001-1	KABELKLEMMPLATTE
12 E	251325-7	SCHRAUBE M5X14	62 E	423096-8	SCHAUMGUMMI
13 E	273623-9	BÜGELGRIF	63 E	682504-0	KNICKSCHUTZ 10-85
14 E	P-01127	LAMELLENSCHLEIFER K40	64 E	P-12918	ANSCHLUSSLEITUNG 2X1,50
15 E	285661-9	LAGERDECKEL	65 E	651332-4	SCHALTER SGEL210R-4
16 E	211251-2	RILLENKUGELLAGER 6003LLB	66 E	421323-7	STAUBSCHUTZ
17 E	912121-5	SENKSCHRAUBE M4X14	67 E	645200-1	KONDENSATOR
18 E	681625-5	ISOLIERSCHEIBE			
19 E	211031-6	RILLENKUGELLAGER 608LLB			
20 E	263014-2	GUMMISTIFT 4			
21 E	512928-5	ANKER			
22					
23 E	213059-0	ISOLIERSCHEIBE 10			
24 E	211061-7	RILLENKUGELLAGER 6000LLB			
25 E	263002-9	GUMMISTIFT 4			
26 E	263002-9	GUMMISTIFT 4			
27 E	263005-3	GUMMISTIFT 6			
28 E	251327-3	SCHRAUBE M5X35			
29 E	211016-2	RILLENKUGELLAGER 626LLB			
30 E	263002-9	GUMMISTIFT 4			
31 E	251328-1	SCHRAUBE M5X55			
32 E	211016-2	RILLENKUGELLAGER 626LLB			
33 E	153168-2	STIRNRAD 64			
34 E	252623-2	FLÜGELMUTTER M6			
35 E	253196-8	SCHEIBE 6			
36 E	343434-7	TIEFENANSCHLAG			
37 E	961018-5	SICHERUNGSSCHEIBE E-5			
38 E	855929-3	TYPENSCHILD			
39 E	643600-9	KOHLEDECKEL 6-10			
40 E	181030-1	KOHLEBÜRSTEN CB-100			
41 E	251323-1	SCHRAUBE M4			
42 E	253308-3	HÜLSE 6			
43 E	343436-3	VERSCHLUSSPLATTE			
44 E	253980-1	DRUCKSCHEIBE 14			
45 E	253874-0	SCHEIBE 4			
46 E	157798-1	MOTORGEHÄUSE			
47 E	251919-8	SCHLOSSSCHRAUBE M6X20			
48 E	162134-8	TIEFENBEGRENZUNG			
49 E	256655-1	STIFT 7			
50 E	343435-5	SCHUTZBLECH			

E=Ersatzteil Januar'97
Z=Zubehör Modell 9741