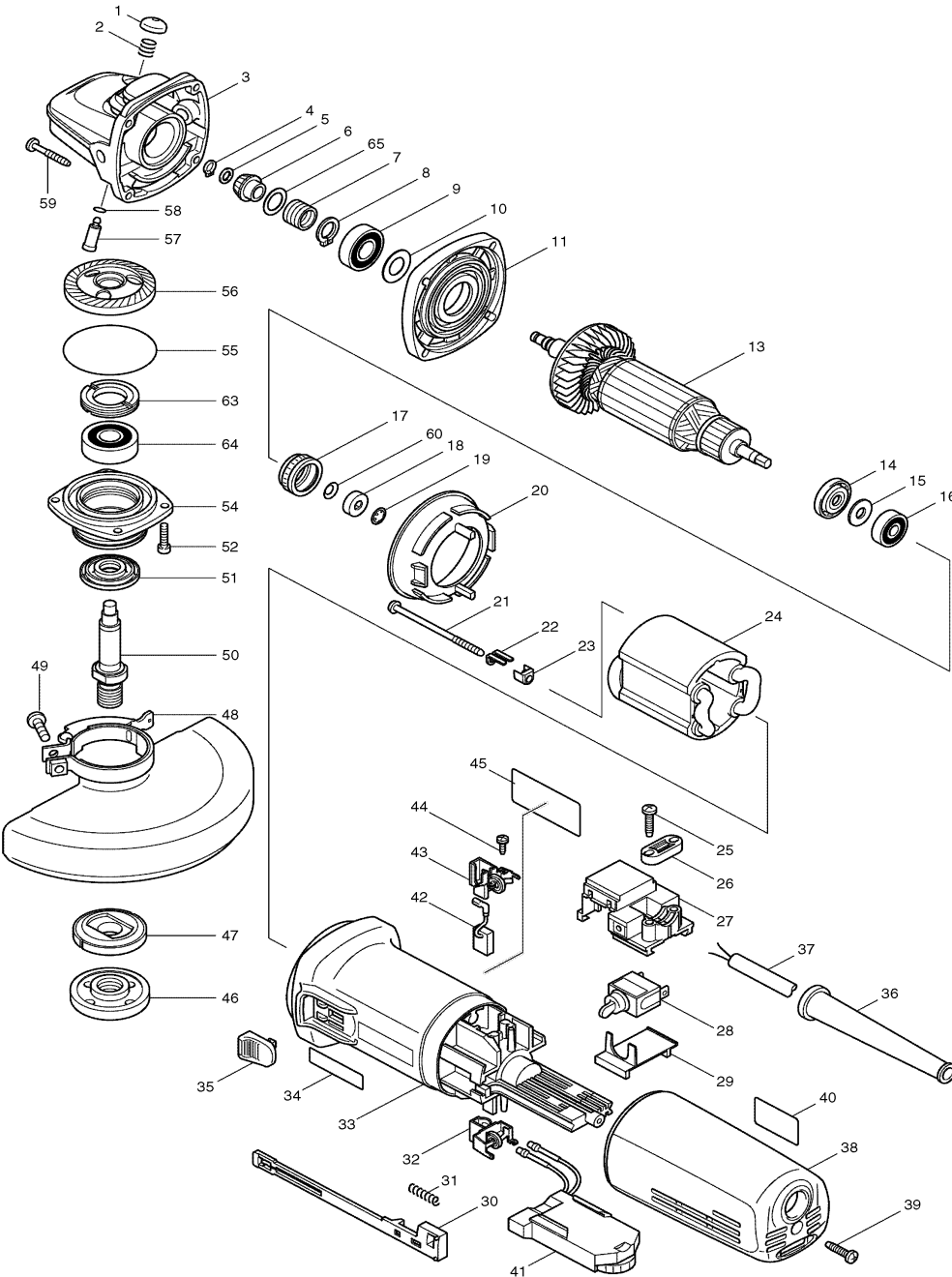


Modell 9566CV
Winkelschleifer 150 mm
1.400 Watt; 4.000 - 9.000min⁻¹



Pos.	*PG	Bestell-Nr.	Bezeichnung	Pos.	*PG	Bestell-Nr.	Bezeichnung
001	3	417236-8	KUNSTSTOFFKAPPE	051	4	415300-9	DICHTUNG
002	1	233072-2	DRUCKFEDER 8	052	1	265490-6	INNENSECHSKANTSCHRAUBE M4x16
003	33	153381-2	GETRIEBEGEHAEUSE	053			
004	1	961002-0	SICHERUNGSRING S-6	054	19	317570-5	GETRIEBEGEHAEUSEDECKEL
005	1	253077-6	SCHEIBE 6	055	2	213673-2	O-RING 52
006	23	227429-7	KEGELRAD 9	056	30	227430-2	TELLERRAD 35
007	14	233901-9	FEDER 12	057	5	256459-1	SPINDELARRETIERUNGSSTIFT
008	1	961052-5	SICHERUNGSRING S-12	058	1	213048-5	O-RING 6
009	22	211142-7	RILLENKUGELLAGER 6001LLB	059	1	266257-5	BLECHSCHRAUBE 4x28
010	2	253084-9	SCHEIBE 12	060	1	267756-0	WELLENSCHEIBE 6
011	22	317359-1	MOTORABDECKUNG	061			
012				062			
013	56	515208-8	ANKER INKL. 14-16	063	8	285841-7	HOHLSCHRAUBE 19-33
014	2	681656-4	ISOLIERSCHEIBE	064	19	211129-9	RILLENKUGELLAGER 6201DDW
015	2	253823-7	SCHEIBE 7	065	2	253052-2	SCHEIBE 12
016	18	211026-9	RILLENKUGELLAGER 627LLB				
017	18	421738-8	GUMMIHUELSE 22				
018	13	688117-5	IMPULSGEBER				
019	1	259039-2	SICHERUNGSRING 6				
020	7	413076-2	FELDABDECKUNG				
021	1	266258-3	BLECHSCHRAUBE 4x70				
022	2	344871-8	HALTBLECH				
023	3	417237-6	ISOLIERABDECKUNG				
024	39	626503-2	FELD				
025	1	265995-6	SCHRAUBE 4x18				
026	2	687052-4	KABELKLEMMPLATTE				
027	21	632945-0	ANSCHLUSSPLATTE				
028	20	651418-4	SCHALTER ST115A-40				
029	3	687113-0	SCHALTERPLATTE				
030	7	417186-7	SCHALTERSCHIEBER				
031	1	233071-4	DRUCKFEDER 4				
032	12	643760-7	KOHLEBUERSTENHALTER R				
033	26	183407-6	MOTERGEHAEUSE				
034	3	819080-3	FIRMENSCHILD				
035	4	417813-6	SCHALTKNOPF				
036	5	682559-5	KNICKSCHUTZ 8				
037	25	P-12902	ANSCHLUSSLEITUNG 2x1,0mm ²				
038	21	417185-9	SCHALTERGEHAEUSE				
039	1	265995-6	SCHRAUBE 4x18				
040	4	816809-8	HINWEISSCHILD				
041	49	631494-4	ELETRONIK				
042	20	191978-9	KOHLEBUERSTEN CB-318				
043	12	643760-7	KOHLEBUERSTENHALTER R				
044	1	266256-7	BLECHSCHRAUBE PT 3x10				
045	2	853737-6	TYPENSCHILD				
046	13	224554-5	FLANSCHMUTTER				
047	16	224298-7	SPANNFLANSCH				
048	Z	163416-1	SCHUTZHAUBE 150mm				
049	1	251391-4	SCHRAUBE M5x16				
050	21	324035-0	SPINDEL				

Ersatzteile
(nicht in der Explosionszeichnung vorhanden)
- 152490-4 SEITENGRIF 36

