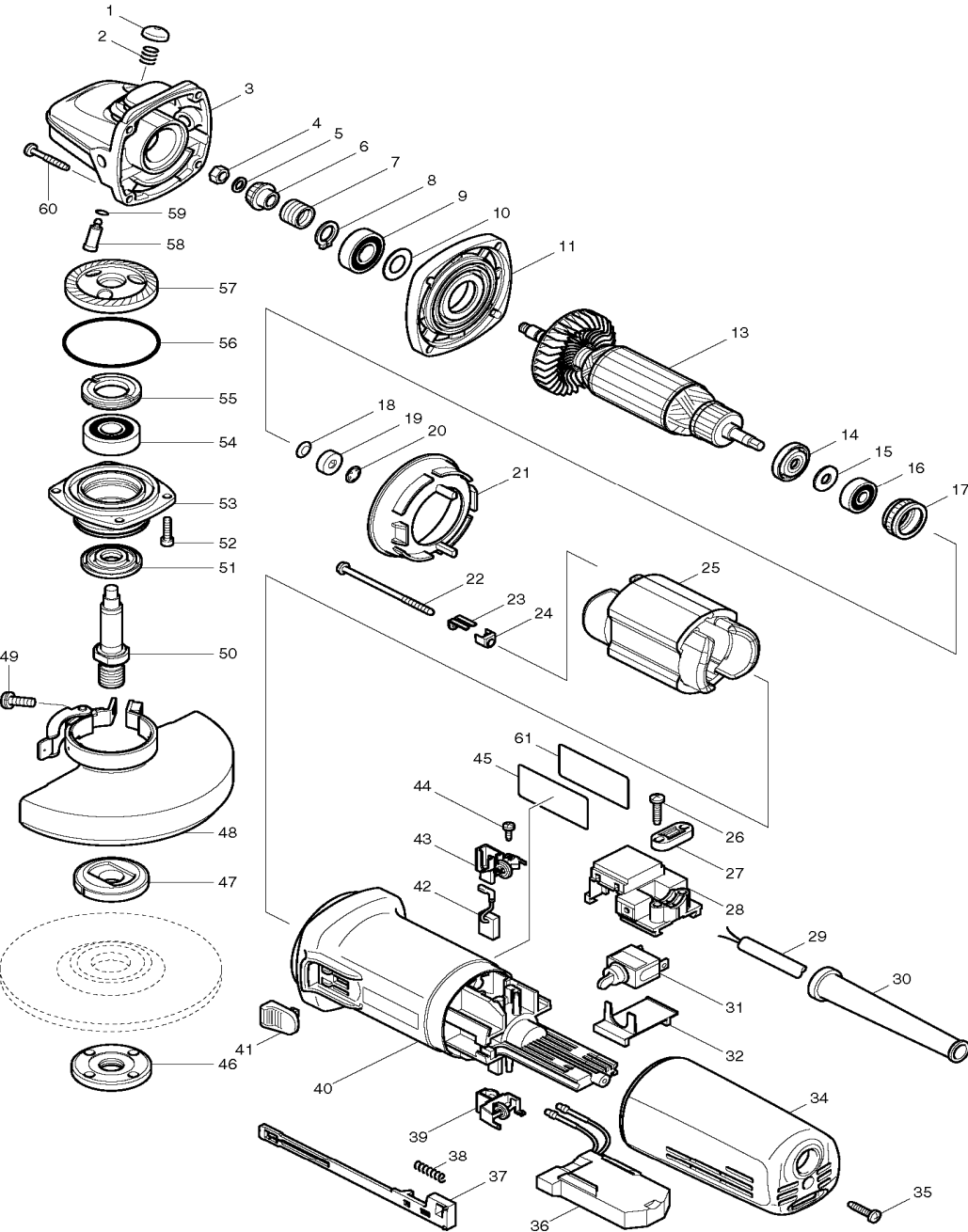




Modell 9565CR
Winkelschleifer 125mm
 1400 Watt mit Wiederanlaufschutz



Pos.	*PG	Bestell-Nr.	Bezeichnung	Pos.	*PG	Bestell-Nr.	Bezeichnung
001	3	418067-8	KUNSTSTOFFKAPPE	051	4	415300-9	DICHTUNG
002	1	233072-2	DRUCKFEDER 8	052	1	265490-6	INNENSECHSK.-SCHR. M4x16 [4]
003	26	153488-4	GETRIEBEGEHAEUSE	053	19	318302-3	GETRIEBEGEHAEUSEDECKEL
004	1	931303-0	MUTTER M6	054	19	211129-9	RILLENKUGELLAGER 6201DDW
005	1	253077-6	SCHEIBE 6	055	8	285841-7	HOHLSCHRAUBE 19-33
006	22	226794-1	KEGELRAD 11	056	2	213673-2	O-RING 52
007	14	233901-9	DRUCKFEDER 12	057	30	226795-9	TELLERRAD 38
008	1	961052-5	SICHERUNGSRING S-12	058	5	256459-1	SPINDELARRETIERSTIFT
009	22	211142-7	RILLENKUGELLAGER 6001LLB	059	1	213048-5	O-RING 46
010	2	253084-9	SCHEIBE 12	060	1	266257-5	BLECHSCHRAUBE 4x28 [4]
011	22	317359-1	MOTORABDECKUNG	061	2	819329-1	SCHUTZFOLIE
012							
013	58	515228-2	ANKER INKL. 14, 16				
014	2	681656-4	ISOLIERSCHEIBE				
015	2	253823-7	SCHEIBE 7				
016	12	210027-4	RILLENKUGELLAGER 627DDW				
017	18	421738-8	GUMMIHUELSE 22				
018	1	267756-0	WELLENSCHEIBE 6				
019	13	688117-5	IMPULSGEBER				
020	1	259039-2	SICHERUNGSRING 6				
021	7	413076-2	FELDABDECKUNG				
022	1	266258-3	BLECHSCHRAUBE 4x70 [2]				
023	15	344871-8	HALTEBLECH [2]				
024	3	417237-6	ISOLIERABDECKUNG [2]				
025	39	626503-2	FELD				
026	1	265995-6	SCHRAUBE 4x18 [2]				
027	2	687052-4	KABELKLEMMPLATTE				
028	20	638635-3	ANSCHLUSSPLATTE				
029	19	665394-6	ANSCHLUSSLEITUNG				
030	5	682559-5	KNICKSCHUTZ 8				
031	20	651418-4	SCHALTER ST115A-40				
032	3	687113-0	SCHALTERPLATTE				
033							
034	21	417185-9	SCHALTERGEHAEUSE				
035	1	265995-6	SCHRAUBE 4x18				
036	44	631841-9	ELEKTRONIK				
037	7	417186-7	SCHALTERSCHIEBER				
038	1	233071-4	DRUCKFEDER 4				
039	12	643760-7	KOHLEBUERSTENHALTER				
040	24	418512-3	MOTORGEHAEUSE				
041	4	417813-6	SCHALTKNOPF				
042	20	191978-9	KOHLEBUERSTEN CB-318				
043	12	643760-7	KOHLEBUERSTENHALTER				
044	1	266256-7	BLECHSCHRAUBE PT 3x10 [4]				
045	2	866176-1	TYPENSCHILD				
046	13	224554-5	FLANSCHMUTTER				
047	16	224415-9	SPANNFLANSCH				
048	Z	135108-2	SCHUTZHAUBE 125mm T				
049	1	251391-4	SCHRAUBE M5x16				
050	21	324035-0	SPINDEL				

Zubehör
 - 153489-2 SEITENGRIF 36
 - 162258-0 SEITENGRIF ANTIVIBRATION
 - 782423-1 STIRNLOCHSCHLUESSEL 35mm

