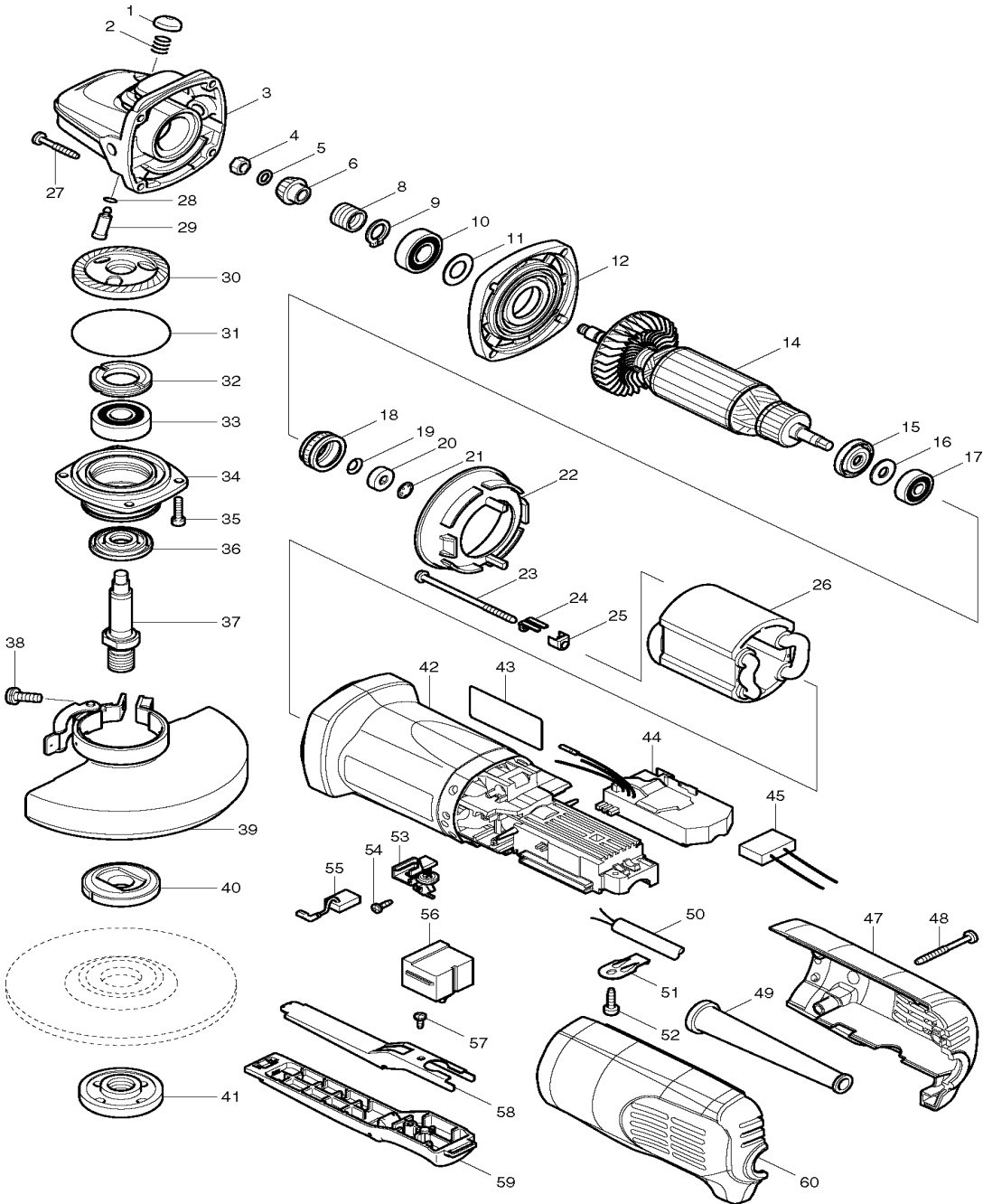


Pos.	Artikel-Nr.	PG	Bezeichnung	Stk.
1	418067-8	3	KUNSTSTOFFKAPPE	1
2	233072-2	1	DRUCKFEDER 8	1
3	153488-4	26	GETRIEBEGEHAEUSE	1
4	931303-0	1	MUTTER M6	1
5	253077-6	1	SCHEIBE 6	1
6	226794-1	22	KEGELRAD 11	1
8	233901-9	14	DRUCKFEDER 12	1
9	961052-5	1	SICHERUNGSRING S-12	1
10	210105-0	21	RILLENKUGELLAGER 6001LLU	1
11	253084-9	2	SCHEIBE 12	1
12	317359-1	22	MOTORABDECKUNG	1
14	515228-2	58	ANKER INKL. 15-17	1
15	681656-4	2	ISOLIERSCHEIBE	1
16	253823-7	2	SCHEIBE 7	1
17	210027-4	12	RILLENKUGELLAGER 627DDW	1
18	421738-8	18	GUMMIHUELSE 22	1
19	267756-0	1	WELLENSCHEIBE 6	1
20	688117-5	13	IMPULSGEBER	1
21	259039-2	1	SICHERUNGSRING 6	1
22	413076-2	7	FELDABDECKUNG	1
23	266258-3	1	BLECHSCHRAUBE 4x70	2
24	344871-8	15	HALTEBLECH	2
25	417237-6	3	ISOLIERABDECKUNG	2
26	626598-5	37	FELD	1
27	266257-5	1	BLECHSCHRAUBE 4x28	4
28	213048-5	1	O-RING 46	1
29	256459-1	5	SPINDELARRETIERSTIFT	1
30	226795-9	30	TELLERRAD 38	1
31	213673-2	2	O-RING 52	1
32	285841-7	8	HOHLSCHRAUBE 19-33	1
33	211129-9	19	RILLENKUGELLAGER 6201DDW	1
34	318334-0	24	LAGERSCHILD	1
35	265490-6	1	INNENSECHSKANTSCHRAUBE M4x16	4
36	415300-9	4	DICHTUNG	1
37	324035-0	21	SPINDEL	1
38	265180-1	1	KOMBI-SCHRAUBE M5x16	1
39	135242-8	26	SCHUTZHAUBE 125mm T INKL. 38	1
40	224415-9	16	SPANNFLANSCH	1
41	224554-5	13	FLANSCHMUTTER	1
42	450146-6	23	MOTERGEHAEUSE	1
43	864145-6	2	TYPENSCHILD 9565PC	1
44	631787-9	35	ELEKTRONIK	1
45	645238-6	5	KONDENSATOR	1
47	188364-3	23	SCHALTERGEHAEUSE INKL. 60	1
48	266048-4	1	BLECHSCHRAUBE 4x40	3
49	682559-5	5	KNICKSCHUTZ 8-110	1
50	665394-6	19	ANSCHLUSSLEITUNG	1



Pos.	Artikel-Nr.	PG	Bezeichnung	Stk.
51	687169-3	1	KABELKLEMMPLATTE	1
52	266192-7	1	SCHRAUBE M4X14	1
53	643760-7	12	KOHLEBUERSTENHALTER	2
54	266256-7	1	BLECHSCHRAUBE PT 3x10	4
55	191978-9	20	KOHLEBUERSTEN CB-318	1
56	650579-7	21	SCHALTER 1246.3223	1
57	265954-0	1	BLECHSCHRAUBE PT 3x8	1
58	345504-8	3	SCHALTHEBEL	1
59	154584-1	5	SCHALTHEBELABDECKUNG	1
60	188364-3	23	SCHALTERGEHAEUSE INKL. 47	1
61	819356-8	4	SCHUTZFOLIE	1

*** ZUBEHÖR ***

Z	153489-2	7	SEITENGRIF 36	1
Z	162258-0	21	SEITENGRIF ANTIVIBRATION	1
Z	782423-1	3	STIRNLOCHSCHLUESSEL 35mm	1