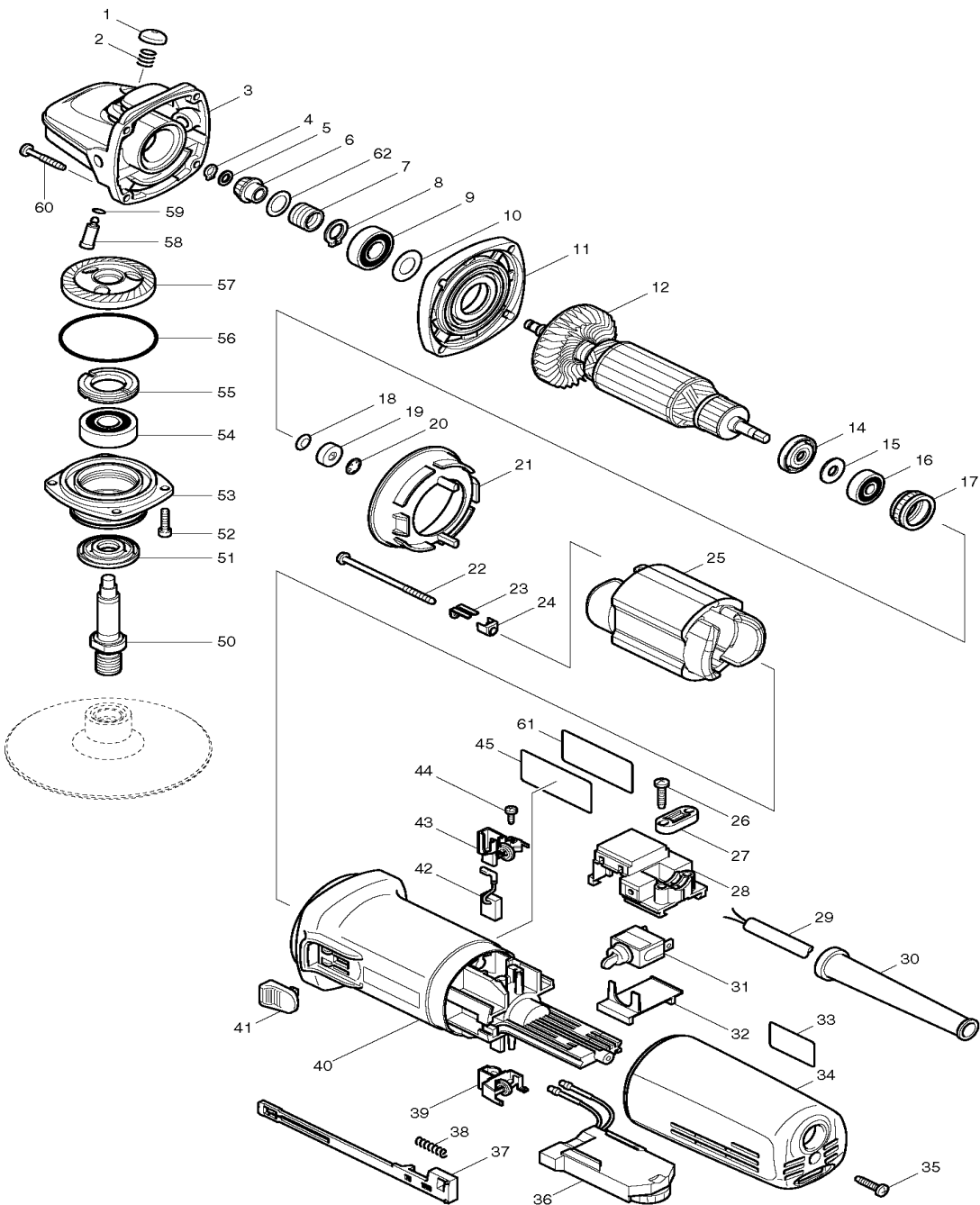


Pos.	Artikel-Nr.	PG	Bezeichnung	Stk.
1	418067-8	3	KUNSTSTOFFKAPPE	1
2	233072-2	1	DRUCKFEDER 8	1
3	153488-4	26	GETRIEBEGEHAUSE	1
4	961008-8	1	SICHERUNGSRING S-50	1
5	267034-8	2	SCHEIBE 5	1
6	226796-7	22	KEGELRAD 7	1
7	233901-9	14	DRUCKFEDER 12	1
8	961052-5	1	SICHERUNGSRING S-12	1
9	211142-7	22	RILLENKUGELLAGER 6001LLB	1
10	253084-9	2	SCHEIBE 12	1
11	317359-1	22	MOTORABDECKUNG	1
13	515238-9	58	ANKER	1
14	681656-4	2	ISOLIERSCHEIBE	1
15	253823-7	2	SCHEIBE 7	1
16	210027-4	12	RILLENKUGELLAGER 627DDW	1
17	421738-8	18	GUMMIHUELSE 22	1
18	267756-0	1	WELLENSCHEIBE 6	1
19	688117-5	13	IMPULSGEBER	1
20	259039-2	1	SICHERUNGSRING 6	1
21	413076-2	7	FELDABDECKUNG	1
22	266258-3	1	BLECHSCHRAUBE 4x70	2
23	344871-8	15	HALTEBLECH	2
24	417237-6	3	ISOLIERABDECKUNG	2
25	626503-2	39	FELD	1
26	265995-6	1	SCHRAUBE 4x18	2
27	687052-4	2	KABELKLEMMPLATTE	1
28	638635-3	20	ANSCHLUSSPLATTE	1
29	665394-6	19	ANSCHLUSSLEITUNG	1
30	682559-5	5	KNICKSCHUTZ 8-110	1
31	651418-4	20	SCHALTER ST115A-40	1
32	687113-0	3	SCHALTERPLATTE	1
33	816799-5	4	HINWEISSCHILD	1
34	417185-9	21	SCHALTERGEHAUSE	1
35	265995-6	1	SCHRAUBE 4x18	1
36	631847-7	44	ELEKTRONIK	1
37	417186-7	7	SCHALTERSCHIEBER	1
38	233071-4	1	DRUCKFEDER 4	1
39	643760-7	12	KOHLEBUERSTENHALTER	1
40	418512-3	24	MOTERGEHAUSE	1
41	417813-6	4	SCHALTKNOPF	1
42	191978-9	20	KOHLEBUERSTEN CB-318	1
43	643760-7	12	KOHLEBUERSTENHALTER	1
44	266256-7	1	BLECHSCHRAUBE PT 3x10	4
45	866170-3	2	TYPENSCHILD 9565CLR	1
50	324035-0	21	SPINDEL	1
50,1	224415-9	16	SPANNFLANSCH	1
50,2	224554-5	13	FLANSCHMUTTER	1



Pos.	Artikel-Nr.	PG	Bezeichnung	Stk.
51	415300-9	4	DICHTUNG	1
52	265490-6	1	INNENSECHSKANTSCHRAUBE M4x16	4
53	318302-3	19	GETRIEBEGEHAEUSEDECKEL	1
54	211129-9	19	RILLENKUGELLAGER 6201DDW	1
55	285841-7	8	HOHLSCHRAUBE 19-33	1
56	213673-2	2	O-RING 52	1
57	226797-5	30	TELLERRAD 37	1
58	256459-1	5	SPINDELARRETIERSTIFT	1
59	213048-5	1	O-RING 46	1
60	266257-5	1	BLECHSCHRAUBE 4x28	4
61	819329-1	2	SCHUTZFOLIE	1
62	253052-2	2	SCHEIBE 12	1

\*\*\* ZUBEHÖR \*\*\*

Z	162258-0	21	SEITENGRIF ANTIVIBRATION	1
Z	165055-3	22	SCHUTZHAUBE 125mm	1
Z	417322-5	17	GETRIEBEHAUBE	1
Z	782423-1	3	STIRNLOCHSCHLUESSEL 35mm	1
Z	743060-6	26	SCHLEIFTELLER KLETT 125mm	1