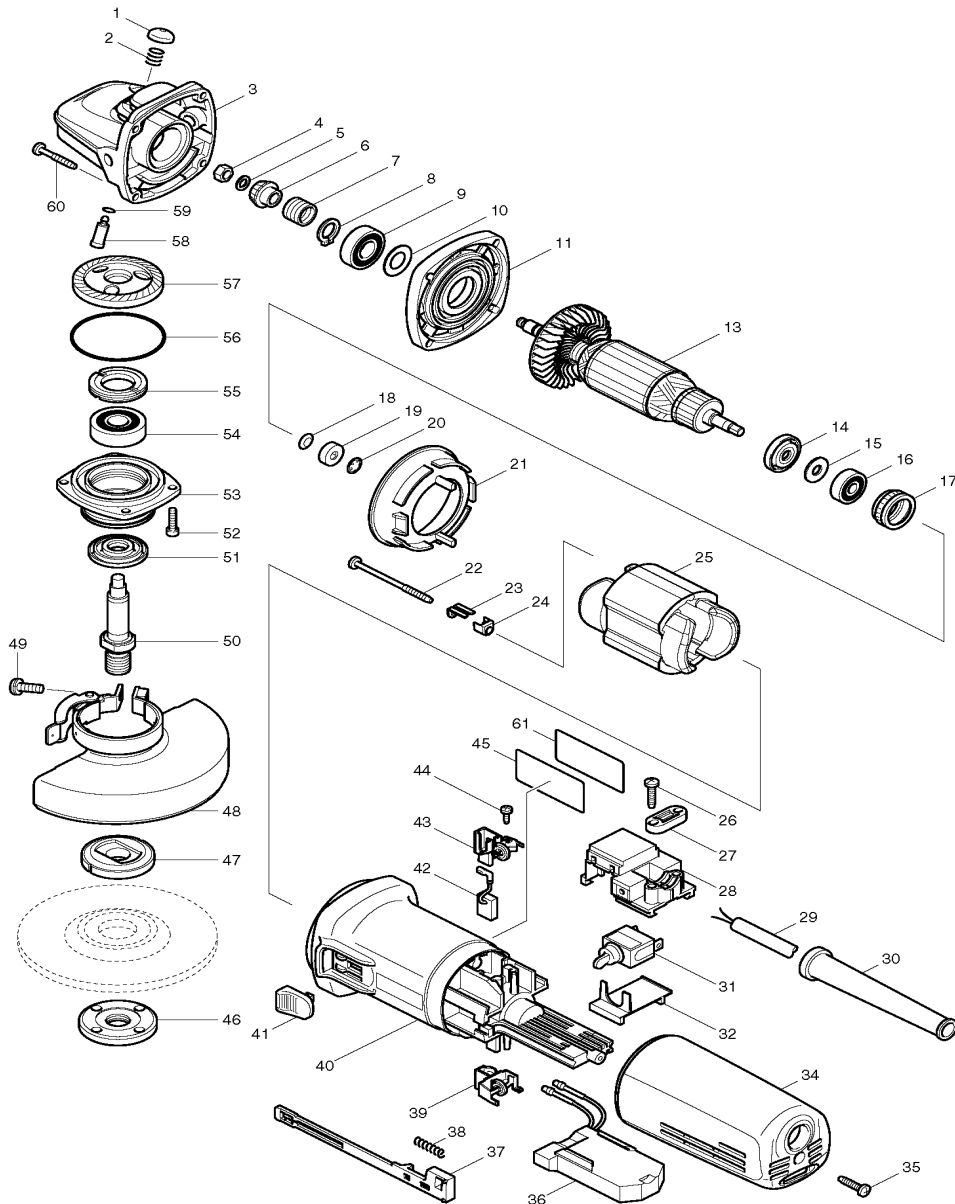


Pos.	Artikel-Nr.	PG	Bezeichnung	Stk.
1	418067-8	3	KUNSTSTOFFKAPPE	1
2	233072-2	1	DRUCKFEDER 8	1
3	153488-4	26	GETRIEBEGEHAEUSE	1
4	931303-0	1	MUTTER M6	1
5	253077-6	1	SCHEIBE 6	1
6	226794-1	22	KEGELRAD 11	1
7	233901-9	14	DRUCKFEDER 12	1
8	961052-5	1	SICHERUNGSRING S-12	1
9	211142-7	22	RILLENKUGELLAGER 6001LLB	1
10	253084-9	2	SCHEIBE 12	1
11	317359-1	22	MOTORABDECKUNG	1
13	515243-6	58	ANKER INKL. 14, 16	1
14	681656-4	2	ISOLIERSCHEIBE	1
15	253823-7	2	SCHEIBE 7	1
16	210027-4	12	RILLENKUGELLAGER 627DDW	1
17	421738-8	18	GUMMIHUELSE 22	1
18	267756-0	1	WELLENSCHEIBE 6	1
19	688117-5	13	IMPULSGEBER	1
20	259039-2	1	SICHERUNGSRING 6	1
21	413076-2	7	FELDABDECKUNG	1
22	266259-1	2	BLECHSCHRAUBE 4x60	2
23	344871-8	15	HALTEBLECH	2
24	417237-6	3	ISOLIERABDECKUNG	2
25	626568-4	38	FELD	1
26	265995-6	1	SCHRAUBE 4x18	2
27	687052-4	2	KABELKLEMMPLATTE	1
28	638635-3	20	ANSCHLUSSPLATTE	1
29	665394-6	19	ANSCHLUSSLEITUNG	1
30	682559-5	5	KNICKSCHUTZ 8-110	1
31	651418-4	20	SCHALTER ST115A-40	1
32	687113-0	3	SCHALTERPLATTE	1
34	417185-9	21	SCHALTERGEHAEUSE	1
35	265995-6	1	SCHRAUBE 4x18	1
36	631839-6	41	ELEKTRONIK	1
37	417187-5	9	SCHALTERSCHIEBER	1
38	233071-4	1	DRUCKFEDER 4	1
39	643760-7	12	KOHLEBUERSTENHALTER	1
40	417812-8	24	MOTORGEHAEUSE	1
41	417813-6	4	SCHALTKNOPF	1
42	191978-9	20	KOHLEBUERSTEN CB-318	1
43	643760-7	12	KOHLEBUERSTENHALTER	1
44	266256-7	1	BLECHSCHRAUBE PT 3x10	4
45	866171-1	2	TYPENSCHILD	1
46	224554-5	13	FLANSCHMUTTER	1
47	224415-9	16	SPANNFLANSCH	1
48	135107-4	11	SCHUTZHAUBE INKL.49	1
49	251391-4	1	SCHRAUBE M5x16	1



Pos.	Artikel-Nr.	PG	Bezeichnung	Stk.
50	324035-0	21	SPINDEL	1
51	415300-9	4	DICHTUNG	1
52	265490-6	1	INNENSECHSKANTSCHRAUBE M4x16	4
53	318302-3	19	GETRIEBEGEHAEUSEDECKEL	1
54	211129-9	19	RILLENKUGELLAGER 6201DDW	1
55	285841-7	8	HOHLSCHRAUBE 19-33	1
56	213673-2	2	O-RING 52	1
57	226795-9	30	TELLERRAD 38	1
58	256459-1	5	SPINDELARRETIERSTIFT	1
59	213048-5	1	O-RING 46	1
60	266257-5	1	BLECHSCHRAUBE 4x28	4
61	819329-1	2	SCHUTZFOLIE	1
Z	782423-1	3	STIRNLOCHSCHLUESSEL 35mm	1
Z	153489-2	7	SEITENGRIF 36	1
Z	162258-0	21	SEITENGRIF ANTIVIBRATION	1